

27.12.31.000

**ШКАФ ОСНОВНОЙ ВЫСОКОЧАСТОТНОЙ ЗАЩИТЫ ЛИНИИ
С КОМПЛЕКТОМ СТУПЕНЧАТЫХ ЗАЩИТ
ШЭ2607 088**

(Первичная схема подстанции с одним выключателем)

Руководство по эксплуатации

ЭКРА.656453.867 РЭ

(088_400 от 4.3.2021)



Авторские права на данную документацию
принадлежат ООО НПП «ЭКРА» (г. Чебоксары).

Снятие копий или перепечатка разрешается
только по соглашению с разработчиком.

ВНИМАНИЕ!

ДО ИЗУЧЕНИЯ НАСТОЯЩЕГО РУКОВОДСТВА ПО ЭКСПЛУАТАЦИИ
ШКАФ **НЕ ВКЛЮЧАТЬ!**

Содержание

| | |
|--|-----|
| 1. Описание и работа изделия..... | 6 |
| 1.1. Назначение изделия | 6 |
| 1.2. Основные технические данные шкафа | 8 |
| 1.3. Общие характеристики шкафа..... | 9 |
| 1.4. Технические требования к устройствам и защитам шкафа..... | 12 |
| 1.5. Основные технические данные и характеристики терминала..... | 42 |
| 1.6. Состав шкафа и конструктивное выполнение | 44 |
| 1.7. Средства измерений, инструмент и принадлежности..... | 45 |
| 1.8. Маркировка и пломбирование..... | 45 |
| 1.9. Упаковка..... | 46 |
| 2. Устройство и работа шкафа..... | 47 |
| 2.1. Дифференциально-фазная защита линии (Узел ДФЗ) | 47 |
| 2.2. Направленная высокочастотная защита линии (Узел НВЧЗ)..... | 53 |
| 2.3. Направленная защита нулевой последовательности (Узел ВЧБ)..... | 58 |
| 2.4. Дистанционная защита (Узел ДЗ) | 61 |
| 2.5. Блокировка при качаниях (Узел БК)..... | 64 |
| 2.6. Токовая направленная защита нулевой последовательности (Узел ТНЗНП)..... | 66 |
| 2.7. Токовая отсечка (Узел ТО) | 70 |
| 2.8. Устройство резервирования отказа выключателя (Узел УРОВ) | 70 |
| 2.9. Максимальная токовая защита (Узел МТЗ) | 71 |
| 2.10. Устройство токовой защиты по перегрузке по току (Узел ТЗП)..... | 72 |
| 2.11. Поведение защиты при нарушениях в цепях напряжения (Узел ТН) | 73 |
| 2.12. Поведение защиты в цикле ОАПВ (Узел ОАПВ) | 74 |
| 2.13. Принцип действия составных частей шкафа..... | 75 |
| 2.14. Устройство определения места повреждения (Узел ОМП) | 77 |
| 3. Использование по назначению | 79 |
| 3.1. Эксплуатационные ограничения | 79 |
| 3.2. Подготовка изделия к использованию..... | 79 |
| 3.3. Указания по вводу шкафа в эксплуатацию | 86 |
| 3.4. Возможные неисправности и методы их устранения..... | 102 |
| 4. Техническое обслуживание изделия..... | 103 |
| 4.1. Общие указания | 103 |
| 4.2. Меры безопасности..... | 104 |
| 4.3. Проверка работоспособности изделия (организация эксплуатационных проверок)..... | 104 |
| 5. Рекомендации по выбору уставок | 105 |
| 5.1. Выбор уставок ДФЗ..... | 105 |

| | |
|--|-----|
| 5.2. Рекомендации по выбору уставок ДФЗ | 105 |
| 5.3. Выбор уставок НВЧЗ..... | 107 |
| 5.4. Выбор уставок ВЧБ | 107 |
| 5.5. Выбор уставок КСЗ (ДЗ, ТНЗНП, ТО) | 108 |
| 5.6. Выбор уставок УРОВ | 108 |
| 5.7. Выбор уставок блокировки при качаниях по скорости изменения сопротивления | 108 |
| 6. Транспортирование и хранение..... | 110 |
| 7. Утилизация | 111 |
| Приложение А (обязательное) Карта заказа | 152 |
| Приложение Б (справочное) Сведения о содержании цветных металлов..... | 154 |
| Приложение В (рекомендуемое) Перечень оборудования и средств измерений, необходимых для проведения эксплуатационных проверок устройства..... | 155 |
| Приложение Г (справочное) Выбор автоматического выключателя в цепи оперативного постоянного тока | 156 |
| Приложение Д (справочное) Векторные диаграммы трансформаторов напряжения..... | 157 |
| Приложение Е (рекомендуемое) Пояснения к параметру ДФЗ «Удлинение сигнала ВЧ приемника»..... | 161 |
| Приложение Ж (рекомендуемое) Пояснения к методике снятия фазной характеристики сравнения токов п/к защиты под нагрузкой | 164 |
| Приложение З (рекомендуемое) Расчётные соотношения для замеров сопротивления дистанционных измерительных органов | 166 |
| Приложение И (обязательное) Основные меню просмотра, изменения уставок и параметров терминала | 168 |
| Приложение К (обязательное) Перечень осциллографируемых и регистрируемых дискретных сигналов (по умолчанию)..... | 191 |
| Обозначения и сокращения | 216 |

Настоящее руководство по эксплуатации (РЭ) распространяется на шкаф основной высокочастотной защиты линии с комплектом ступенчатых защит ШЭ2607 088 (далее шкафы или шкаф) и содержит необходимые сведения по эксплуатации, обслуживанию и регулированию параметров.

Настоящее РЭ разработано в соответствии с требованиями технических условий ТУ 3433-016-20572135-2000 «Шкафы защит присоединений напряжением 110 и 220 кВ серии ШЭ2607».

Вид климатического исполнения и категория размещения шкафа для поставок в Российскую Федерацию и на экспорт в страны с умеренным климатом – УХЛ4, О4 по ГОСТ 15150-69.

Каждый шкаф выполняется по индивидуальной карте заказа (см. приложение А.1). Заказ внешнего программного обеспечения и оборудования связи для построения локальной сети из терминалов серии БЭ2704 следует осуществлять для энергетического объекта в целом. Форма карты заказа внешнего программного обеспечения и оборудования связи с рекомендациями по выбору, кратким описанием характеристик, назначения и области применения приведены в приложении А, форма А.2 настоящего РЭ

До включения шкафа в работу необходимо ознакомиться с настоящим РЭ.

Надежность и долговечность шкафа обеспечиваются не только качеством изделия, но и правильным соблюдением режимов и условий транспортирования, хранения, монтажа и эксплуатации, поэтому выполнение всех требований, изложенных в настоящем документе, является обязательным.

В связи с систематически проводимыми работами по совершенствованию изделия в его конструкцию могут быть внесены незначительные изменения, не ухудшающие параметры и качество изделия, не отраженные в настоящем издании.

1. Описание и работа изделия

1.1. Назначение изделия

1.1.1. Шкаф ШЭ2607 088 предназначен для защиты двухконцевых линий электропередачи напряжением 110 – 330 кВ.

Таблица 1 - Функциональное назначение терминала защиты

| Код функции | Версия | Назначение |
|-------------|--------|--|
| 08 | 8 | Дифференциально-фазная (ДФЗ), направленная (обратной (НВЧЗ), нулевой (ВЧБ) последовательности) высокочастотная защита линии с комплектом ступенчатых защит, УРОВ, ТЗП, МТЗ, ЗНФР, до 8 групп уставок на механическом переключателе или до 16 групп уставок на электронном ключе. (Схема с одним выключателем) |

Релейная часть защиты выполнена на базе микропроцессорного терминала типа БЭ2704.

В состав высокочастотной части входят: приемопередатчик, обеспечивающий передачу ВЧ сигналов по линии, и аппаратура автоматического контроля канала связи.

Шкаф предназначен для совместной работы с ВЧ приемопередатчиком типа: ПВЗУ, ПВЗУ-Е (ВОЛС), ПВЗУ-М, ПВЗ-90М, ПВЗ-90М1, ПВЗ, АВЗК-80, АВАНТ.

Предприятием поставляется только релейная часть защиты – шкаф типа ШЭ2607 на котором предусмотрено место для установки высокочастотного приемопередатчика и проложены провода для присоединения его к схеме защиты.

Высокочастотная аппаратура поставляется предприятием-изготовителем отдельно от релейной части шкафа. Сведения, необходимые для изучения, регулирования и эксплуатации высокочастотной аппаратуры, содержатся в соответствующей технической документации её предприятий-изготовителей.

Установка и монтаж высокочастотной аппаратуры на шкаф должны производиться непосредственно на месте эксплуатации шкафа в соответствии с указаниями 3.2.3 и 3.2.4 настоящего РЭ.

Пример записи обозначения шкафа ШЭ2607 088 на номинальный переменный ток 1 А или 5 А, номинальное напряжение переменного тока 100 В частотой 50 Гц, номинальное напряжение оперативного постоянного тока 220 В:

а) для поставок в Российской Федерации:

«Шкаф защиты ШЭ2607 088-61Е2 УХЛ4, ТУ 3433-016-20572135-2000».

б) для поставок на экспорт в страны с умеренным климатом:

«Шкаф защиты ШЭ2607 088-61Е2 УХЛ4. Экспорт, ТУ 3433-016-20572135-2000».

в) для поставок на экспорт в страны с тропическим климатом:

«Шкаф защиты ШЭ2607 088-61Е2 О4. Экспорт, ТУ 3433-016-20572135-2000».

Возможна поставка шкафа специального назначения по требованию заказчика, в том числе, на напряжение переменного тока частотой 60 Гц.

Структура условного обозначения типоразмера шкафа



¹ При установке в шкафу двух терминалов используемых функциональных назначений

1.1.2. Шкаф предназначен для работы в следующих условиях:

1.1.2.1. Номинальные значения климатических факторов внешней среды по ГОСТ 15543.1-89 и ГОСТ 15150-69, при этом:

- нижнее предельное рабочее значение температуры окружающего воздуха – минус 5 °С (без выпадения инея и росы);

- верхнее предельное рабочее значение температуры окружающего воздуха принимается равным плюс 45 °С для вида климатического исполнения УХЛ4 и плюс 55 °С для вида климатического исполнения О4;

- верхнее рабочее значение относительной влажности - 80 % при температуре плюс 25 °С для климатического исполнения УХЛ4 и 98 % при температуре плюс 35 °С (без конденсации влаги) для климатического исполнения О4;

- высота над уровнем моря - не более 2000 м;

- тип атмосферы II промышленная с содержанием коррозионных агентов - сернистый газ от 20 до 250 мг/м² в сутки, хлориды - менее 0,3 мг/м² в сутки;

- окружающая среда невзрывоопасная, не содержащая токопроводящей пыли, агрессивных газов и паров в концентрациях, разрушающих изоляцию и металл;

- место установки шкафа должно быть защищено от попадания брызг воды, масел, эмульсий, а также от прямого воздействия солнечной радиации;

1.1.2.2. Рабочее положение шкафа в пространстве – вертикальное с отклонением от рабочего положения до 5° в любую сторону.

1.1.3. Степень загрязнения 1 (загрязнение отсутствует или имеется только сухое, непроводящее загрязнение) по ГОСТ Р 51321.1-2007, СТБ МЭК 60439-1-2007.

1.1.4. Группа механического исполнения шкафа в части воздействия механических внешних факторов - М40 по ГОСТ 17516.1-90, при этом аппаратура, входящая в состав шкафа, выдерживает:

- вибрационные нагрузки с максимальным ускорением до 0,7g в диапазоне частот от 0,5 до 100 Гц;

- одиночные удары длительностью от 2 до 20 мс с максимальным ускорением 3g.

1.1.5. Шкаф сейсмостоек при воздействии землетрясений интенсивностью до 9 баллов включительно по шкале MSK-64 при уровне установки над нулевой отметкой до 10 м по ГОСТ 17516.1-90.

1.1.6. Оболочка шкафа имеет степень защиты от прикосновения к токоведущим частям и попадания твердых посторонних тел IP41 (IP54 по требованию заказчика) по ГОСТ 14254-2015 (IEC 60529:2013).

1.1.7. В климатическом исполнении О4 обеспечена устойчивость к поражению плесневыми грибами.

1.2. Основные технические данные шкафа

1.2.1. Основные параметры шкафа:

| | |
|---|--------------|
| номинальный переменный ток, А | 1 или 5; |
| номинальное междуфазное напряжение переменного тока, В | 100; |
| номинальное напряжение оперативного постоянного или выпрямленного тока, В | 220 или 110; |
| номинальная частота, Гц | 50. |

1.2.2. Типоисполнения шкафа приведены в таблице 2.

Таблица 2

| Типоисполнение шкафа | Наименование параметра и норма | |
|----------------------|--------------------------------|---|
| | Номинальный переменный ток, А | Номинальное напряжение оперативного постоянного тока, В |
| ШЭ2607 088-61Е1 УХЛ4 | 1 / 5 | 110 |
| ШЭ2607 088-61Е2 УХЛ4 | | 220 |

1.2.3. Шкаф с двух сторон имеет двери, обеспечивающие двухстороннее обслуживание установленной в нем аппаратуры.

1.2.4. Габаритные, установочные размеры и масса шкафов приведены на рисунке 49.

1.3. Общие характеристики шкафа

1.3.1. Требования к электрической прочности изоляции

1.3.1.1. Сопrotивление изоляции всех электрически независимых цепей шкафа (кроме портов последовательной передачи данных терминала) относительно корпуса и между собой, измеренное в холодном состоянии при температуре окружающего воздуха (25 ± 10) °С и относительной влажности до 80 %, не менее 100 МОм.

Примечание – Характеристики, приведенные в дальнейшем без специальных оговорок, соответствуют нормальным условиям:

- температуре окружающего воздуха (25 ± 10) °С;
- относительной влажности не более 80 %;
- номинальному значению напряжения оперативного постоянного тока;
- номинальной частоте переменного тока.

1.3.1.2. В состоянии поставки электрическая изоляция между всеми независимыми цепями шкафа (кроме портов последовательной передачи данных терминала) относительно корпуса и всех независимых цепей между собой выдерживает без пробоя и перекрытия испытательное напряжение 2000 В (эффективное значение) переменного тока частотой 50 Гц в течение 1 мин.

Электрическая изоляция цепей тока, включенных в разные фазы, и между собой, если они гальванически не связаны, выдерживает без пробоя и перекрытия испытательное напряжение 2000 В (эффективное значение) переменного тока частотой 50 Гц в течение 1 мин.

При повторных испытаниях шкафа испытательное напряжение не должно превышать 85 % от вышеуказанных значений.

1.3.1.3. Электрическая изоляция цепей цифровых связей с верхним уровнем АСУ энергоснабжения с номинальным напряжением не более 60 В относительно корпуса, соединенного с другими независимыми цепями, выдерживает без повреждений испытательное напряжение действующим значением 0,5 кВ частотой 50 Гц в течение 1 мин.

1.3.1.4. Электрическая изоляция всех независимых цепей между собой и относительно корпуса (кроме цепей постоянного тока напряжением до 60 В включительно, связанных с корпусом) устройств РЗА выдерживает без повреждений три положительных и три отрицательных импульса испытательного напряжения, имеющих параметры по ГОСТ Р 51321.1-2007, СТБ МЭК 60439-1-2007.

1.3.2. Требования к цепям оперативного питания

1.3.2.1. Питание шкафа осуществляется от цепей оперативного постоянного тока. Микроэлектронная

часть устройств шкафа гальванически отделена от источника оперативного постоянного тока.

1.3.2.2. Шкаф правильно функционирует при изменении напряжения оперативного постоянного тока в диапазоне от 0,8 до 1,1 номинального значения.

1.3.2.3. Контакты выходных реле шкафа не замыкаются ложно при подаче и снятии напряжения оперативного постоянного тока с перерывом любой длительности.

1.3.2.4. Контакты выходных реле шкафа и терминала не замыкаются ложно, а аппаратура терминала не повреждается при подаче напряжения оперативного постоянного тока обратной полярности.

1.3.3. Шкаф по электромагнитной совместимости соответствует требованиям ТУ 3433-016-20572135-2000.

1.3.4. Требования к коммутационной способности контактов выходных реле

1.3.4.1. Коммутационная способность контактов выходных реле, действующих на включение и отключение выключателя в цепях постоянного тока с индуктивной нагрузкой и постоянной времени, не превышающей 0,05 с, 1 / 0,4 / 0,2 / 0,15 А при напряжении соответственно 48 / 110 / 220 / 250 В.

Контакты допускают включение цепей с током:

- до 10 А в течение 1,0 с;

- до 15 А в течение 0,3 с;

- до 30 А в течение 0,2 с;

- до 40 А в течение 0,03 с.

Длительно допустимый ток через контакты - 5 А.

Коммутационная износостойкость контактов - не менее 2000 циклов.

1.3.4.2. Коммутационная способность контактов выходных реле, действующих во внешние цепи постоянного тока с индуктивной нагрузкой и постоянной времени, не превышающей 0,02 с, составляет не менее 30 Вт при токе 1 / 0,4 / 0,2 / 0,15 А и напряжении соответственно 48 / 110 / 220 / 250 В.

Коммутационная износостойкость контактов не менее:

- 10000 циклов при $\tau = 0,005$ с;

- 6500 циклов при $\tau = 0,02$ с.

1.3.4.3. Коммутационная способность контактов реле, действующих на цепи внешней сигнализации, составляет не менее 30 Вт в цепях постоянного тока с индуктивной нагрузкой с постоянной времени, не превышающей 0,005 с, при напряжении от 24 до 250 В или при токе до 2 А.

1.3.5. Элементы шкафа, в нормальном режиме обтекаемые током, длительно выдерживают

200 % номинальной величины переменного тока,

115 % напряжения оперативного постоянного тока,

180 % номинальной величины напряжения переменного тока для цепей «разомкнутого треугольника» и

150 % - для остальных цепей напряжения.

Цепи переменного тока шкафа выдерживают без повреждения ток 40 I_{ном} в течение 1 с.

1.3.6. Мощность, потребляемая шкафом при подведении к нему номинальных величин токов и напряжений, не превышает:

- по цепям напряжения переменного тока, подключаемым ко вторичным обмоткам трансформатора напряжения, соединенным в «звезду», ВА на фазу 0,5;

| | | |
|---|---------------------------|------|
| - по цепям переменного тока в симметричном режиме, ВА на фазу | | |
| | при I _{ном} = 1А | 0,5; |
| | при I _{ном} = 5А | 2,0; |
| - по каждому дискретному входу (при U _{ном} =220 В), Вт | | 1,1 |
| - по цепям напряжения оперативного постоянного тока (без учета цепей сигнализации), Вт: | | |
| в нормальном режиме | | 15; |
| в режиме срабатывания | | 20; |
| - по цепям сигнализации в режиме срабатывания, Вт | | 20. |

1.3.7. Автоматические выключатели (АВ) в цепях оперативного постоянного тока

- Для защиты цепи питания шкафа, включающего в себя терминал БЭ2704 и блок фильтра П1712, предпочтительным вариантом является АВ с номинальным током 2 А и кратностью срабатывания отсечки (10 – 14).

В приложении Г приведены рекомендации по выбору автоматического выключателя на примере фирмы «АВВ» S202М UC. Данная информация является справочной. По аналогии могут быть выбраны АВ других производителей, а также выбраны другие номинальные токи и кратность срабатывания отсечки.

1.3.8. Требования по надежности

1.3.8.1. Номенклатура и значение показателей надежности шкафов соответствуют требованиям ГОСТ 27.003-2016:

- средняя наработка на отказ шкафа - не менее 25000 ч и 125000 ч - для терминалов;
- среднее время восстановления работоспособного состояния шкафа при наличии полного комплекта запасных блоков - не более 2 ч с учётом времени нахождения неисправности;
- средний срок службы шкафа - не менее 25 лет при условии проведения требуемых технических мероприятий по обслуживанию с заменой, при необходимости, материалов и комплектующих, имеющих меньший срок службы;
- средний срок сохраняемости шкафа в упаковке поставщика составляет три года.

1.3.8.2. В соответствии с требованиями ГОСТ 27.003-2016 для шкафов приняты следующие критерии:

1) критерии отказов:

- прекращение выполнения шкафом одной из заданных функций;
- внешние проявления, связанные с наступлением или предпосылками наступления неработоспособного состояния (шум, перегрев, искры и др.).

2) критерии предельного состояния:

- снижение электрических свойств материалов и комплектующих до предельно допустимого уровня, восстановление или замена которых не предусмотрены эксплуатационной документацией;
- моральное устаревание вследствие несоответствия обновленным нормативным требованиям (несоответствие комплектации, выполняемых функций, сервисных возможностей и др.).

1.3.9. Соответствие показателей надежности шкафов установленным требованиям подтверждается статистическими данными о числе и видах отказов, полученным из опыта эксплуатации.

1.3.10. Класс покрытия поверхности шкафа по ГОСТ 9.032-74 и в соответствии с документацией предприятия-изготовителя.

1.3.11. В соответствии с ГОСТ Р 51321.1-2007, СТБ МЭК 60439-1-2007 в шкафу обеспечивается непрерывность цепи защитного заземления. При этом электрическое сопротивление, измеренное между болтом для заземления шкафа и любой заземляемой металлической частью, не превышает 0,1 Ом.

1.3.12. Конструкция шкафа обеспечивает воздушные зазоры и длину пути утечки между контактными зажимами шкафа и корпусом не ниже 3 мм по воздуху и 4 мм по поверхности.

1.3.13. Содержание драгоценных материалов в комплектующих изделиях соответствуют указанному в технической документации их предприятий-изготовителей. Сведения о содержании драгоценных материалов в шкафу приведены в паспорте на шкаф.

Сведения о содержании цветных металлов в шкафу приведены в приложении Б.

1.4. Технические требования к устройствам и защитам шкафа

1.4.1. Дифференциально-фазная защита линии (ДФЗ)

1.4.1.1. Принцип действия защиты основан на сравнении фаз токов по обоим концам защищаемой линии, получаемых от комбинированных фильтров токов $I_1 + kI_2$. Фаза токов передается по защищаемой линии с одного ее конца на другой посредством токов высокой частоты по каналу защищаемой линии (рисунок 1).

ДФЗ действует при всех видах КЗ в защищаемой зоне и не срабатывает при внешних КЗ, качаниях, неполнофазных режимах, реверсе мощности, асинхронном режиме работы ВЛ, несинхронных включениях и режимах одностороннего включения без КЗ. Повторный пуск защиты по цепи отключения трехфазных КЗ при отключении трехфазных КЗ на смежных элементах отсутствует (селективность при трехфазных КЗ). При нарушении цепей напряжения излишние и ложные срабатывания защиты отсутствуют.

В качестве дополнительных возможностей обеспечивается использование защиты:

- в сети внешнего электроснабжения тяговой нагрузки;
- на линиях с ответвлениями;
- на линиях, оборудованных ОАПВ.

1.4.1.2. ДФЗ содержит ПО и ИО:

- ПО, реагирующий на ток обратной последовательности, с выходами: **[012007] ПО I2, блокирующий** - пуска ВЧ сигнала и **[012008] ПО I2, отключающий** - пуска на отключение, с отдельной регулировкой уставок. В режиме работы с тяговой нагрузкой ПО I2 автоматически выводятся из работы;

- ПО, реагирующие на ток нулевой последовательности, с выходами: **[012009] ПО 3I0, блокирующий** - пуска ВЧ сигнала и **[012010] ПО 3I0, отключающий** - пуска на отключение, с отдельной регулировкой уставок. С помощью программной накладки имеется возможность вывода из действия ПО 3I0;

- ПО, реагирующие на абсолютное значение приращения векторов тока обратной и прямой последовательностей, с выходами: **[013001] ПО DI1, блокирующий** и **[013003] ПО DI2, блокирующий** - пуска ВЧ сигнала и **[013002] ПО DI1, отключающий** и **[013004] ПО DI2, отключающий** - пуска на отключение, с отдельной регулировкой уставок. ПО вводятся на тот случай, когда быстрое действие ПО I2 окажется недостаточным для работы при трехфазных КЗ, начинающихся как несимметричные на протяжении 5 - 6 мс. При работе в сети внешнего электроснабжения тяговой нагрузки используется в качестве основного ПО. С помощью программной накладки имеется возможность вывода из действия ПО DI;

- ПО, реагирующие на величину разности фазных токов, с выходами: **[012011] ПО Iл (AB), блокирующий**

- пуска ВЧ сигнала и [012012] ПО Iл (AB), отключающий - пуска на отключение, с отдельной регулировкой уставок;

- ненаправленные ИО сопротивления с выходами: [010029] ИО Z AB, отключающий, [010030] ИО Z BC, отключающий, [010031] ИО Z CA, отключающий (Zот) - разрешения работы защиты при трехфазных КЗ;

При наличии на ВЛ ответвления в защите предусмотрены ИО, разрешающие работу ОСФ:

- сопротивления с выходами: [010032] ИО Z AB, ответвления, [010033] ИО Z BC, ответвления, [010034] ИО Z CA, ответвления (Zотв);

- направления мощности нулевой последовательности с выходом [011001] ИО M0, разрешающий (M0 разр.).

1.4.1.3. Орган манипуляции ВЧ передатчиком управляется сигналом с выхода комбинированного фильтра токов I_1+kI_2 . Пуск ВЧ осуществляется при отрицательной полярности выходного сигнала комбинированного фильтра и запрещается, когда положительное напряжение этого сигнала выше порога манипуляции.

Уставка ОМ по коэффициенту k комбинированного фильтра токов регулируется в пределах от 4.00 до 10.00.

Средняя основная погрешность уставки ОМ по коэффициенту k не превышает $\pm 7,5\%$ от уставки.

1.4.1.4. Дополнительная погрешность ОМ по коэффициенту k от изменения тока в диапазоне от $0,5 I_{НОМ}$ до $20 I_{НОМ}$ не превышает $\pm 10\%$ от среднего значения, измеренного при $I_{НОМ}$.

1.4.1.5. «Недоформированность» прямоугольного сигнала управления передатчиком (увеличение ширины импульса по отношению к 180°) составляет от 5 до 15 % при подаче тока I_2 , равного току срабатывания ПО I_2 бл или, в режиме работы с тяговой нагрузкой, равного току срабатывания ПО $D I_2$, бл.

1.4.1.6. ОСФ обладает интегрирующими свойствами и разрешает действовать защите на отключение линии при отношении длительностей паузы и импульса в ВЧ, определяемом уставкой ОСФ по углу блокировки.

Уставка ОСФ по углу, при котором происходит блокирование действия защиты на отключение, регулируется в пределах $\pm (40.00 - 65.00)^\circ$. ОСФ срабатывает при одной паузе в ВЧ сигнале, равной или большей 90° .

1.4.1.7. Средняя основная абсолютная погрешность по углу блокировки не превышает $\pm 5^\circ$ (без учета фазовых сдвигов в ВЧ канале).

1.4.1.8. Диапазоны регулирования уставок ПО указаны в таблице 3.

Таблица 3

| ПО | Диапазон изменения параметра (вторичные величины) |
|-------------------------|---|
| ПО I_2 , блокирующий | (0.05 - 0.50) $I_{НОМ}$, А |
| ПО I_2 , отключающий | (0.10 - 1.00) $I_{НОМ}$, А |
| ПО $3I_0$, блокирующий | (0.10 - 1.00) $I_{НОМ}$, А |
| ПО $3I_0$, отключающий | (0.20 - 2.00) $I_{НОМ}$, А |
| ПО Iл (AB), блокирующий | (0.20 - 4.00) $I_{НОМ}$, А |
| ПО Iл (AB), отключающий | (0.40 - 8.00) $I_{НОМ}$, А |

1.4.1.9. Средняя основная погрешность порога срабатывания ПО, реагирующих на ток, не превышает $\pm 10\%$ от уставки.

1.4.1.10. Коэффициент возврата всех ПО, реагирующих на ток, не менее 0,9.

1.4.1.11. Дополнительная погрешность порога срабатывания ПО, реагирующих на ток, от изменения температуры окружающего воздуха в рабочем диапазоне не превышает $\pm 5\%$ от среднего значения параметров,

измеренных при температуре (25 ± 10) °С.

1.4.1.12. Время срабатывания ПО, реагирующих на ток, не более 0,025 с при подаче толчком тока, равного $3 I_{CP}$.

1.4.1.13. Время возврата ПО, реагирующих на ток, не превышает 0,04 с при сбросе входного тока от $10 I_{CP}$ до нуля.

1.4.1.14. Дополнительные ПО DI контролируют скорость изменения во времени векторов токов обратной или прямой последовательности. Указанные ПО срабатывают при скачкообразном изменении тока обратной или прямой последовательности и отстроены от изменения токов в нормальном режиме работы энергосистемы, от изменения токов при тяговой нагрузке.

1.4.1.15. Диапазоны регулирования уставок ПО указаны в таблице 4.

Таблица 4

| ПО | Диапазон изменения параметра (вторичные величины) |
|---------------------|---|
| ПО DI1, блокирующий | (0.080 - 3.000) $I_{ном}$, А |
| ПО DI1, отключающий | (0.120 - 5.000) $I_{ном}$, А |
| ПО DI2, блокирующий | (0.040 - 1.500) $I_{ном}$, А |
| ПО DI2, отключающий | (0.060 - 2.500) $I_{ном}$, А |

1.4.1.16. Средняя основная погрешность по токам срабатывания ПО DI не превышает ± 20 % от уставки.

1.4.1.17. Дополнительная погрешность по токам срабатывания ПО DI при изменении температуры окружающего воздуха в диапазоне, указанном в 1.1.2, не превышает ± 10 % от средних значений, измеренных при температуре (25 ± 10) °С.

1.4.1.18. ПО DI отстроен от небаланса по току обратной последовательности при номинальном токе с учетом возможного отклонения частоты и статического небаланса по току обратной последовательности, равном $0,15 I_{ном}$.

1.4.1.19. Время срабатывания ПО DI не более 0,025 с.

1.4.1.20. Порог срабатывания ИО M0, разр.:

- по току $3I_0$ (I_{CP}) регулируется в пределах (0.04 - 0.50) $I_{ном}$, А,

- по напряжению $3U_0$ (U_{CP}) регулируется в пределах (0.5 - 5.0), В.

1.4.1.21. Уставки ИО M0 разр. по углу максимальной чувствительности при утроенных по отношению к порогам срабатывания значениях тока и напряжения 250° . При этом обеспечивается минимальная угловая ширина зон срабатывания ИО M0 разр. не менее 160° .

1.4.1.22. Средняя основная абсолютная погрешность ИО M0 разр. по углу максимальной чувствительности не превышает $\pm 5^\circ$.

1.4.1.23. Средняя основная погрешность порогов срабатывания ИО M0 разр. по току и напряжению нулевой последовательности не превышает ± 10 % от уставки.

1.4.1.24. Коэффициент возврата ИО M0 разр. по току (напряжению) нулевой последовательности не менее 0,9.

1.4.1.25. Время срабатывания ИО M0 разр. при одновременной подаче синусоидального напряжения $3 U_{CP}$ и тока $3 I_{CP}$, не более 0,04 с.

1.4.1.26. Время возврата ИО M0 разр. при одновременном сбросе входных величин тока и напряжения от

номинальных значений до нуля не более 0,04 с.

1.4.1.27. Для повышения чувствительности ИО М0 разр. по напряжению предусмотрена возможность искусственного смещения точки подключения ТН в линию на величину коэффициента смещения. Коэффициент смещения регулируется в диапазоне (0.00 - 0.50), о.е.

1.4.1.28. Обеспечивается отстройка ИО М0 разр. от аperiodических бросков намагничивающего тока при включении силового трансформатора на ответвлении с амплитудой, равной шестикратному значению амплитуды номинального тока, и основанием волны тока до 240°.

1.4.1.29. Обеспечивается отстройка ИО М0 разр. от периодических бросков намагничивающего тока с амплитудой, равной двукратному значению амплитуды номинального тока.

1.4.1.30. Дополнительная погрешность по току и напряжению срабатывания ИО М0 разр. при изменении температуры окружающего воздуха в диапазоне, указанном в 1.1.2, не превышает $\pm 5\%$ от средних значений, измеренных при температуре $(25 \pm 10)^\circ\text{C}$.

1.4.1.31. ИО сопротивления $Z_{от}$ и $Z_{отв}$ включены на междуфазные напряжения U_{AB} , U_{BC} , U_{CA} и соответствующие разности фазных токов $I_A - I_B$, $I_B - I_C$, $I_C - I_A$.

1.4.1.32. Характеристика срабатывания ИО Z от (рисунок 5) имеет вид параллелограмма, нижнее основание которого, равное $2 R_{уст}$, лежит на оси R симметрично оси X. Боковые стороны параллелограмма наклонены по отношению к оси R на угол φ_1 .

Верхняя сторона параллелограмма определяется значением уставки $X_{уст}$, нижняя часть XC лежит ниже оси R. При этом XC охватывает начало координат и пересекает ось X на высоте в пределах от $0,1 X_{уст}$ до $0,15 X_{уст}$. Срабатывание ИО Z от происходит при выполнении условий, приведенных в формуле:

$$\begin{cases} |X| < X_{уст}, \\ \left| R - \frac{X}{\operatorname{tg}\varphi_1} \right| < R_{уст}, \\ X > -\frac{X_{уст}}{8}, \end{cases}$$

где R, X – рассчитываемые активная и реактивная составляющие сопротивления; $Z = R + jX$.

1.4.1.33. Характеристика срабатывания ИО Z отв (рисунок 8) имеет вид параллелограмма, нижнее основание которого, равное $2 R_{уст}$, лежит на оси R симметрично оси X. Боковые стороны параллелограмма наклонены по отношению к оси R на угол φ_1 . Во II квадранте XC отсекается прямой, расположенной относительно оси X под углом φ_2 , а в IV квадранте - относительно оси R под углом φ_3 .

Направленность характеристик ИО Z отв обеспечивается двумя органами направления. В этом случае ненаправленные характеристики ИО сопротивления ограничены двумя отрезками, исходящими из начала координат и расположенными во втором и четвертом квадрантах. Вид суммарных характеристик ИО определяется задаваемыми углами наклона этих отрезков, отсчитываемых относительно оси R, соответственно, φ_3 и φ_2 .

Срабатывание ИО $Z_{отв}$ происходит при выполнении условий, приведенных в формуле:

$$\left\{ \begin{array}{l} |X| < X_{уст}, \\ \left| R - \frac{X}{\operatorname{tg} \varphi_1} \right| < R_{уст}, \\ X - R \cdot \operatorname{tg} \varphi_2 > 0 \quad (R > 0), \\ R - \frac{X}{\operatorname{tg} \varphi_3} > 0 \quad (R < 0), \end{array} \right.$$

где R, X – рассчитываемые активная и реактивная составляющие сопротивления; $Z = R + jX$.

1.4.1.34. В ИО Zот и Zотв имеется возможность исключения области, соответствующей нагрузочным режимам. Эта область определяется двумя уставками:

- Руст нагрузочного режима ИО Z ($R_{нагр}$), регулируемой в пределах (5.00 - 500.00) / $I_{ном}$, Ом (во вторичных величинах),

- Угол выреза нагрузочного режима ИО Z ($\varphi_{нагр}$), регулируемым в пределах (1 - 70) °. Исключаемая область симметрична относительно оси R и оси X.

Диапазон изменения параметров, определяющих форму характеристик ИО сопротивления, указан в таблице 5.

Таблица 5

| ИО | Диапазон изменения параметра (вторичные величины) | | | | |
|------|---|-------------------------------|-----------------|---------------|-----------------|
| | $X_{уст}$, Ом на фазу | $R_{уст}$, Ом на фазу | φ_1 , ° | φ_2 | φ_3 , ° |
| Zот | (1.000 - 250.000) / $I_{ном}$ | (1.000 - 250.000) / $I_{ном}$ | 45.00 - 89.00 | – | – |
| Zотв | (1.000 - 250.000) / $I_{ном}$ | (1.000 - 250.000) / $I_{ном}$ | 45.00 - 89.00 | -45.00 - 0.00 | 91.00 - 135.00 |

1.4.1.35. Средняя основная погрешность ИО Zот и Zотв по величине сопротивления срабатывания $R_{уст}$ и $X_{уст}$ при токе, равном $I_{ном}$ (или, в зависимости от уставки, меньшем токе, исходя из максимального напряжения на зажимах ИО, равном 100 В) не превышает $\pm 5\%$.

1.4.1.36. Минимальное междуфазное напряжение, при котором обеспечиваются точностные параметры ИО Zот и Zотв, составляет 0,5 В.

1.4.1.37. Ток десятипроцентной точности работы ($I_{тр}$) для ИО Zот и Zотв при действии на угле линии электропередачи не превышает $0,1 I_{ном}$ во всем диапазоне уставок (при минимальном междуфазном напряжении 0,5 В). Под углом линии электропередачи понимается угол φ_1 .

1.4.1.38. Средняя основная абсолютная погрешность ИО Zот и Zотв по углу наклона характеристики срабатывания φ_1 не превышает $\pm 5^\circ$.

1.4.1.39. Средняя основная абсолютная погрешность ИО Zотв по углам отсечения характеристики срабатывания φ_2 и φ_3 , при токе КЗ, равном $I_{ном}$ (или, в зависимости от уставки, меньшем токе, исходя из максимального напряжения на зажимах ИО, равном 100 В), не превышает $\pm 5^\circ$.

1.4.1.40. Дополнительная абсолютная погрешность ИО Zот и Zотв по углу наклона характеристики срабатывания φ_1 и по углам отсечения характеристики срабатывания φ_2 и φ_3 для ИО Zотв от изменения тока КЗ в диапазоне от $2 I_{тр}$ до $30 I_{ном}$ не превышает $\pm 7^\circ$ относительно значений, измеренных при $I_{ном}$.

1.4.1.41. Дополнительная погрешность ИО Zот и Zотв по величине сопротивления срабатывания $R_{уст}$ и $X_{уст}$ при изменении температуры окружающего воздуха в диапазоне, указанном в 1.1.2, не превышает $\pm 5\%$ от

среднего значения, измеренного при температуре (25 ± 10) °С.

1.4.1.42. Время срабатывания ИО Zот и Zотв при работе на угле линии электропередачи, токах КЗ не менее $3 I_{ТР}$ и скачкообразном уменьшении напряжения на входе ИО от напряжения 100 В, соответствующего сопротивлению на зажимах ИО не менее $1,2 (X_{УСТ} / \sin \varphi_1)$, до напряжения, соответствующего $0,6 (X_{УСТ} / \sin \varphi_1)$, не превышает 0,025 с.

1.4.1.43. Время возврата ИО Zот и Zотв при работе на угле линии электропередачи, токах КЗ не менее $3 I_{ТР}$ и скачкообразном увеличении напряжения на входе ИО от напряжения, соответствующего сопротивлению на зажимах ИО $0,1 (X_{УСТ} / \sin \varphi_1)$ до напряжения, соответствующего $1,2 (X_{УСТ} / \sin \varphi_1)$ (но не более 100 В), не превышает 0,05 с.

1.4.1.44. При работе ИО Zотв «по памяти» при трехфазных КЗ в месте установки защиты обеспечивается длительность сигнала срабатывания на выходе ИО не менее 0,06 с в диапазоне токов от $2 I_{ТР}$ до $30 I_{НОМ}$.

1.4.1.45. Обеспечивается отсутствие ложных срабатываний ИО Zотв при КЗ «за спиной» при токах до $20 I_{НОМ}$.

1.4.1.46. Время срабатывания защиты на отключение, при использовании на двухконцевых линиях, не превышает 0,05 с:

- для несимметричных КЗ при кратности характеристических воздействующих величин к параметрам срабатывания ПО, действующих на отключение, равной трем;

- для симметричных КЗ при $I_{КЗ} = 3I_{ТР}$, работе на угле линии электропередачи и напряжении, соответствующем сопротивлению на зажимах ИО не более $0,6 (X_{УСТ} / \sin \varphi_1)$.

В канале отключения предусмотрена регулируемая задержка сигнала отключения в диапазоне от 0,001 до 0,150 с, а также нерегулируемая задержка сигнала отключения на входе ОСФ на время:

| | | |
|--------|-------------------|---------------------|
| 0,01 с | для режима работы | ВЛ без ответвления; |
| 0,02 с | » | ВЛ с ответвлениями. |

1.4.1.47. Предусмотрена возможность автоматического пуска ВЧ передатчика при выявлении неисправности терминала, выводе ВЧ защиты или терминала.

1.4.1.48. Обеспечивается действие на сигнал «Вызов» при приеме непрерывного высокочастотного сигнала, длительность которого превышает 5 с.

1.4.1.49. Предусмотрена возможность оперативного вывода устройства АПК из работы с сохранением ВЧ защиты в работе и возможностью проверки ВЧ канала в ручном режиме.

1.4.1.50. Предусмотрена возможность проверки светодиодных сигналов с запоминанием путем нажатия на кнопку «Сброс» на двери шкафа более 3 с.

1.4.1.51. Предусмотрена возможность действия ВЧ защиты только на сигнализацию.

1.4.2. Направленная ВЧ защита линии обратной последовательности (НВЧЗ)

1.4.2.1. НВЧЗ состоит из двух полукомплектов, устанавливаемых по концам защищаемой линии (рисунок 1).

Каждый полукомплект содержит релейную и высокочастотную части.

Принцип действия защиты основан на косвенном сравнении направления мощности по концам защищаемой линии посредством ВЧ сигналов, передаваемых по каналу связи, в качестве которого используется одна из

фаз защищаемой линии.

Защита действует при всех видах КЗ:

- при несимметричных КЗ - как направленная защита с ВЧ блокировкой,
- при трехфазных КЗ - как направленная дистанционная ВЧ защита с БК.

Защита не срабатывает при внешних КЗ, неполнофазных режимах, реверсе мощности при каскадных отключениях КЗ на параллельной линии, несинхронных включениях и режимах одностороннего включения без КЗ.

При нарушении в цепях напряжения излишние и ложные срабатывания защиты отсутствуют.

В качестве дополнительных возможностей обеспечивается использование защиты:

- в сети внешнего электроснабжения тяговой нагрузки;
- на линиях с ответвлениями.

1.4.2.2. НВЧЗ содержит ПО и ИО:

- ПО, реагирующие на ток обратной последовательности, с выходами: **[012007] ПО I2, блокирующий** (I2 бл) - в цепи пуска блокирующего ВЧ сигнала и **[012008] ПО I2, отключающий** (I2 от) - в цепи отключения, с отдельной регулировкой уставок;

- ПО, реагирующие на напряжение обратной последовательности, с выходами: **[015004] ПО U2, блокирующий** (U2 бл) - в цепи пуска блокирующего ВЧ сигнала и **[015005] ПО U2, отключающий** (U2 от) - в цепи отключения, с отдельной регулировкой уставок;

- ПО, реагирующий на ток обратной последовательности с торможением от модуля первой гармоники тока прямой последовательности **[012014] ПО It2, отключающий** (It2 от) - на отключение. Введен для повышения чувствительности защиты по напряжению при питании ВЛ от мощных подстанций. С помощью программной накладки имеется возможность вывода из действия ПО It2 отключающий;

- ПО, реагирующий на ток обратной последовательности с торможением от модуля первой гармоники тока прямой последовательности **[012013] ПО It2, пускающий** (It2 пуск) - на пуск БК;

- ПО, реагирующие на абсолютное значение приращения векторов тока обратной и прямой последовательностей с выходами **[013001] ПО DI1, блокирующий** (DI1 бл) и **[013003] ПО DI2, блокирующий** (DI2 бл) - выдачи блокирующего ВЧ сигнала и **[013002] ПО DI1, отключающий** (DI1 от) и **[013004] ПО DI2, отключающий** (DI2 от) - пуска на отключение, с отдельной регулировкой уставок. Используются в качестве основных ПО при работе в сети внешнего электроснабжения тяговой нагрузки;

- ПО, реагирующий на ток нулевой последовательности с выходом **[012015] ПО I0 отсечки** (I0 отс) - обеспечения срабатывания ВЧ защиты при включении выключателя на КЗ с большой апериодической слагающей в токе КЗ, насыщающей измерительные ТТ в первые периоды после включения выключателя. ПО I0 отс имеет нерегулируемую уставку по току, равную $7 I_{ном}$, отстроенную от БТН по амплитуде тока.

- ПО, реагирующий на ток нулевой последовательности с выходом **[012010] ПО 3I0, отключающий** (3I0 от) - обеспечения срабатывания ВЧ защиты при включении выключателя.

- ИО направления мощности обратной последовательности **[011003] ИО M2, отключающий** (M2 от) с пуском от ПО I2 бл и U2 бл - действия в цепи отключения и на блокировку пуска ВЧ сигнала;

- ИО сопротивления:

[010026] ИО Z AB, блокирующий, **[010027] ИО Z BC, блокирующий**, **[010028] ИО Z CA, блокирующий**

(Zбл) - пуска блокирующего ВЧ сигнала при трехфазных КЗ;

[010029] ИО Z АВ, отключающий , [010030] ИО Z ВС, отключающий, [010031] ИО Z СА, отключающий

(Zот) - для действия на отключение при трехфазных КЗ с блокировкой при качаниях;

[010032] ИО Z АВ, ответвления , [010033] ИО Z ВС, ответвления, [010034] ИО Z СА, ответвления

(Zотв) - при наличии на ВЛ ответвления.

- ИО направления мощности обратной последовательности с выходом [011003] ИО M2, отключающий (M2 от).

1.4.2.3. Диапазоны регулирования уставок ПО указаны в таблице 6.

Таблица 6

| ПО | Диапазон изменения параметра (вторичные величины) |
|-----------------------------|---|
| ПО I2, блокирующий | (0.025 - 0.500) Iном, А |
| ПО I2, отключающий | (0.05 - 1.00) Iном, А |
| ПО It2, пускающий | (0.025 - 0.500) Iном, А |
| ПО It2, отключающий | (0.05 - 1.00) Iном, А |
| ПО I3I0, отключающий | (0.05 - 3.20) Iном, А |
| ПО U2, блокирующий | (1.0 - 2.5), В |
| ПО U2, отключающий | (1.5 - 5.0), В |
| * При отсутствии торможения | |

1.4.2.4. Средняя основная погрешность ПО, реагирующих на ток (напряжение), не превышает $\pm 10\%$ от уставки.

1.4.2.5. Коэффициент возврата ПО, реагирующих на ток (напряжение) не менее 0,9.

1.4.2.6. Время срабатывания ПО (при отсутствии торможения), реагирующих на ток (напряжение), не превышает 0,025 с при подаче толчком тока I (напряжения U) = 3 I (U)_{ср}, соответственно.

1.4.2.7. Время возврата ПО, реагирующих на ток (при отсутствии торможения), не превышает 0,04 с при сбросе входного тока от 10 I_{ср} до нуля.

1.4.2.8. Время возврата ПО, реагирующих на напряжение, не превышает 0,04 с при сбросе входного напряжения от 10 U_{ср} до нуля.

1.4.2.9. Ток срабатывания ПО с торможением It2 линейно возрастает при увеличении модуля первой гармоники тока прямой последовательности выше I_{НОМ}:

$$I_2^T = I_2^{T(0)} + K_T (|I_1| - |I_{1\text{НОМ}}|),$$

где I_2^T - уставка по току срабатывания с учетом торможения, А;

$I_2^{T(0)}$ - уставка по току срабатывания при отсутствии торможения, А;

K_T - коэффициент торможения, о.е.;

$|I_1|$ - модуль прямой последовательности основной гармоники тока, А;

$|I_{1\text{НОМ}}|$ - модуль прямой последовательности номинального тока, А.

1.4.2.10. Диапазон регулирования коэффициента торможения K_T (0.00 - 0.15), о.е.

1.4.2.11. Погрешность коэффициента торможения K_T не более $\pm 10\%$ от уставки.

1.4.2.12. Дополнительные ПО DI контролируют скорость изменения во времени векторов токов обратной или прямой последовательности. Указанные ПО срабатывают при скачкообразном изменении тока обратной или прямой последовательности и отстроены от изменения токов в нормальном режиме работы энергосистемы, от изменения токов при тяговой нагрузке.

1.4.2.13. Диапазоны регулирования уставок ПО указаны в таблице 7.

Таблица 7

| ПО | Диапазон изменения параметра (вторичные величины) |
|---------------------|---|
| ПО D11, блокирующий | (0.080 - 3.000) I _{ном} , А |
| ПО D11, отключающий | (0.120 - 5.000) I _{ном} , А |
| ПО D12, блокирующий | (0.040 - 1.500) I _{ном} , А |
| ПО D12, отключающий | (0.060 - 2.500) I _{ном} , А |

1.4.2.14. Средняя основная погрешность по токам срабатывания ПО DI не превышает $\pm 20\%$ от уставки.

1.4.2.15. Дополнительная погрешность по токам срабатывания ПО DI при изменении температуры окружающего воздуха в диапазоне, указанном в 1.1.2, не превышает $\pm 10\%$ от средних значений, измеренных при температуре $(25 \pm 10)^\circ\text{C}$.

1.4.2.16. ПО DI отстроен от небаланса по току обратной последовательности при номинальном токе с учетом возможного отклонения частоты и статического небаланса по току обратной последовательности, равном $0,15 I_{\text{ном}}$.

1.4.2.17. Время срабатывания ПО DI не более 0,025 с.

1.4.2.18. ИО M2 от имеет угол максимальной чувствительности $\varphi_{\text{мч}}$, равный 250° при утроенных, по отношению к порогам срабатывания, значениях тока I2 бл и напряжения U2 бл. При этом обеспечивается минимальная угловая ширина зоны срабатывания не менее 160° .

1.4.2.19. Средняя основная абсолютная погрешность ИО M2 от по углу максимальной чувствительности не превышает $\pm 5^\circ$.

1.4.2.20. Коэффициент возврата ИО M2 от по току (напряжению) обратной последовательности не менее 0,9.

1.4.2.21. Дополнительная погрешность параметров срабатывания ИО M2 от от изменения температуры окружающего воздуха в рабочем диапазоне не превышает $\pm 5\%$ от среднего значения параметров, измеренных при температуре $(25 \pm 10)^\circ\text{C}$.

1.4.2.22. Время срабатывания ИО M2 от при синусоидальном токе не превышает 0,04 с при кратности тока на входе реле к току срабатывания, равной трем, и при кратности напряжения на входе реле к напряжению срабатывания, равной трем.

1.4.2.23. ИО сопротивления Zбл, Zот и Zотв включены на междуфазные напряжения U_{AB} , U_{BC} , U_{CA} и соответствующие разности фазных токов $I_A - I_B$, $I_B - I_C$, $I_C - I_A$.

1.4.2.24. Характеристика срабатывания ИО Zот (рисунок 6) имеет вид параллелограмма, нижнее основание которого, равное $2 R_{\text{уст}}$, лежит на оси R симметрично оси X. Боковые стороны параллелограмма наклонены по отношению к оси R на угол φ_1 .

Верхняя сторона параллелограмма определяется значением уставки $X_{\text{уст}}$, нижняя часть XC лежит ниже оси R. Во II квадранте XC отсекается прямой, расположенной относительно оси X под углом φ_2 , а в IV квадранте - относительно оси R под углом φ_3 . Срабатывание ИО Zот происходит при выполнении условий, приведенных в формуле:

$$\begin{cases} |X| < X_{уст}, \\ \left| R - \frac{X}{\operatorname{tg} \varphi_1} \right| < R_{уст}, \\ X - R \cdot \operatorname{tg} \varphi_2 > 0 \quad (R > 0), \\ R - \frac{X}{\operatorname{tg} \varphi_3} > 0 \quad (R < 0), \end{cases}$$

где R, X – рассчитываемые активная и реактивная составляющие сопротивления; $Z = R + jX$.

1.4.2.25. Характеристика срабатывания ИО Збл (рисунок 7) имеет вид параллелограмма, нижнее основание которого, равное $2R_{уст}$, лежит на оси R симметрично оси X . Боковые стороны параллелограмма наклонены по отношению к оси R на угол φ_1 .

Нижняя сторона параллелограмма лежит ниже оси R и определяется значением уставки $X_{уст}$, верхняя часть $XС$ охватывает начало координат и пересекает ось X на высоте от $0,1 X_{уст}$ до $0,15 X_{уст}$.

Срабатывание ИО Збл происходит при выполнении условий, приведенных в формуле:

$$\begin{cases} |X| < X_{уст}, \\ \left| R - \frac{X}{\operatorname{tg} \varphi_1} \right| < R_{уст}, \\ X > \frac{X_{уст}}{8}, \end{cases}$$

где R, X – рассчитываемые активная и реактивная составляющие сопротивления; $Z = R + jX$.

1.4.2.26. Характеристика срабатывания ИО Zotв (рисунок 8) имеет вид параллелограмма, нижнее основание которого, равное $2 R_{уст}$, лежит на оси R симметрично оси X . Боковые стороны параллелограмма наклонены по отношению к оси R на угол φ_1 . Во II квадранте $XС$ отсекается прямой, расположенной относительно оси X под углом φ_2 , а в IV квадранте – относительно оси R под углом φ_3 .

Направленность характеристик ИО Zotв обеспечивается двумя органами направления. В этом случае ненаправленные характеристики ИО сопротивления ограничены двумя отрезками, исходящими из начала координат и расположенными во втором и четвертом квадрантах. Вид суммарных характеристик ИО определяется задаваемыми углами наклона этих отрезков, отсчитываемых относительно оси R , соответственно, φ_3 и φ_2 .

Срабатывание ИО Zotв происходит при выполнении условий, приведенных в формуле:

$$\begin{cases} |X| < X_{уст}, \\ \left| R - \frac{X}{\operatorname{tg} \varphi_1} \right| < R_{уст}, \\ X - R \cdot \operatorname{tg} \varphi_2 > 0 \quad (R > 0), \\ R - \frac{X}{\operatorname{tg} \varphi_3} > 0 \quad (R < 0), \end{cases}$$

где R, X – рассчитываемые активная и реактивная составляющие сопротивления; $Z = R + jX$.

1.4.2.27. В ИО Збл, Zot и Zotв имеется возможность исключения области, соответствующей нагрузочным режимам. Эта область определяется двумя уставками:

- Руст нагрузочного режима ИО Z ($R_{нагр}$), регулируемой в пределах $(5.00 - 500.00) / I_{ном}$, Ом (во вторичных величинах),

- Угол выреза нагрузочного режима ИО Z ($\varphi_{нагр}$), регулируемым в пределах $(1 - 70)^\circ$. Исключаемая об-

ласть симметрична относительно оси R и оси X.

Диапазон изменения параметров, определяющих форму характеристик ИО сопротивления, указан в таблице 8.

Таблица 8

| ИО | Диапазон изменения параметра (вторичные величины) | | | | |
|-------|---|---|-----------------|---------------|-----------------|
| | $X_{уст}$, Ом на фазу | $R_{уст}$, Ом на фазу | φ_1 , ° | φ_2 | φ_3 , ° |
| Z бл | (1.000 - 250.000) / I _{ном} | (1.000 - 250.000) / I _{ном} | 45.00 - 89.00 | — | — |
| Z от | (1.000 - 250.000) / I _{ном} | (1.000 - 250.000) / I _{ном} | 45.00 - 89.00 | -45.00 - 0.00 | 91.00 - 135.00 |
| Z отв | (1.000 - 250.000) / I _{ном} | (1.000 - 250.000) / I _{ном} | 45.00 - 89.00 | | |

1.4.2.28. Смещение характеристики ИО Zбл в I квадрант не превышает 15 % величины $X_{уст}$.

1.4.2.29. Средняя основная погрешность ИО Zбл, Zот и Zотв по величине сопротивления срабатывания $R_{уст}$ и $X_{уст}$ при токе, равном I_{ном} (или, в зависимости от уставки, меньшем токе, исходя из максимального напряжения на зажимах ИО, равном 100 В) не превышает $\pm 5\%$.

1.4.2.30. Минимальное междуфазное напряжение, при котором обеспечиваются точностные параметры ИО Zбл, Zот и Zотв составляет 0,5 В.

1.4.2.31. Ток десятипроцентной точности работы ($I_{тр}$) для ИО Zбл, Zот и Zотв при действии на угле линии электропередачи не превышает 0,1 I_{ном} во всем диапазоне уставок (при минимальном междуфазном напряжении 0,5 В). Под углом линии электропередачи понимается угол φ_1 .

1.4.2.32. Средняя основная абсолютная погрешность ИО Zбл, Zот и Zотв по углу наклона характеристики срабатывания φ_1 не превышает $\pm 5^\circ$.

1.4.2.33. Средняя основная абсолютная погрешность ИО Zотв по углам отсечения характеристики срабатывания φ_2 и φ_3 , при токе K3, равном I_{ном} (или, в зависимости от уставки, меньшем токе, исходя из максимального напряжения на зажимах ИО, равном 100 В), не превышает $\pm 5^\circ$.

1.4.2.34. Дополнительная абсолютная погрешность ИО Zбл, Zот и Zотв по углу наклона характеристики срабатывания φ_1 и по углам отсечения характеристики срабатывания φ_2 и φ_3 для ИО Zотв от изменения тока K3 в диапазоне от 2 I_{тр} до 30 I_{ном} не превышает $\pm 7^\circ$ относительно значений, измеренных при I_{ном}.

1.4.2.35. Дополнительная погрешность ИО Zбл, Zот и Zотв по величине сопротивления срабатывания $R_{уст}$ и $X_{уст}$ при изменении температуры окружающего воздуха в диапазоне, указанном в 1.1.2, не превышает $\pm 5\%$ от среднего значения, измеренного при температуре $(25 \pm 10)^\circ\text{C}$.

1.4.2.36. Время срабатывания ИО Zбл, Zот и Zотв при работе на угле линии электропередачи, токах K3 не менее 3I_{тр} и скачкообразном уменьшении напряжения на входе ИО от напряжения 100 В, соответствующего сопротивлению на зажимах ИО не менее 1,2 ($X_{уст} / \sin \varphi_1$), до напряжения, соответствующего 0,6 ($X_{уст} / \sin \varphi_1$), не превышает 0,025 с.

1.4.2.37. Время возврата ИО Zбл, Zот и Zотв при работе на угле линии электропередачи, токах K3 не менее 3 I_{тр} и скачкообразном увеличении напряжения на входе ИО от напряжения, соответствующего сопротивлению на зажимах ИО 0,1 ($X_{уст} / \sin \varphi_1$) до напряжения, соответствующего 1,2 ($X_{уст} / \sin \varphi_1$) (но не более 100 В), не превышает 0,05 с.

1.4.2.38. При работе ИО Zotв «по памяти» при трехфазных КЗ в месте установки защиты обеспечивается длительность сигнала срабатывания на выходе ИО не менее 0,06 с в диапазоне токов от $2 I_{TR}$ до $30 I_{НОМ}$.

1.4.2.39. Обеспечивается отсутствие ложных срабатываний ИО Zotв при КЗ «за спиной» при токах до $20 I_{НОМ}$.

1.4.2.40. БНН действует на пуск ВЧ передатчика и на сигнализацию с выдержкой времени 5 с.

1.4.2.41. Предусмотрена возможность самостоятельного действия НВЧЗ на отключение (независимо от блокирующего ВЧ сигнала) при включении выключателя по цепи ускорения с контролем цепи включения выключателя (РПО) и возможностью контроля напряжения на линии.

1.4.2.42. Для повышения селективности НВЧЗ в канале отключения предусмотрена задержка на срабатывание 0,015 с.

1.4.2.43. Для защиты от кратковременных сигналов помех на выходе ВЧ приемника длительность задержки на срабатывание возрастает на время суммарной длительности импульсов помех, если длительность помехи не превышает 0,002 с. При больших длительностях сигналов помех обеспечивается сброс набранной выдержки времени в канале отключения.

1.4.2.44. Для обеспечения селективного действия НВЧЗ в режиме каскадного отключения КЗ на параллельной линии и «реверсе мощности» предусмотрена задержка на возврат на 0,025 с сигнала пуска ВЧ передатчика, если суммарное время сигнала пуска ВЧ передатчика превышает 0,040 с.

1.4.2.45. Время срабатывания НВЧЗ на отключение при использовании на двухконцевых линиях (без ПО З10 от и ИО Zot) при кратности характеристических воздействующих величин к параметрам срабатывания ИО, действующих на отключение, равной 3, при несимметричных КЗ и при $I_{КЗ} = 3 I_{TR}$, угле линии электропередачи и сопротивлении на входе ИО не более $0,6 Z_{УСТ}$ при симметричных КЗ не превышает 0,055 с с учетом задержки на срабатывание в канале отключения 0,015 с.

1.4.2.46. При использовании ПО З10 от и ИО Zot время срабатывания НВЧЗ при оговоренных выше условиях не превышает 0,065 с.

1.4.3. Направленная ВЧ защита нулевой последовательности (ВЧБ)

1.4.3.1. Высокочастотная блокировка дистанционной и токовой защит является разновидностью направленной ВЧ защиты. Излишние срабатывания ее при внешнем КЗ предотвращаются посылкой блокирующего ВЧ сигнала передатчиком полукомплекта защиты того конца линии, на котором мощность нулевой последовательности направлена от шин в линию. При КЗ на защищаемой линии блокирующий ВЧ сигнал снимается и разрешается действие защиты на отключение.

Защита действует при всех видах КЗ: при КЗ на землю - как ТНЗНП с ВЧ блокировкой, а при несимметричных и симметричных КЗ без земли - как ДЗ с ВЧ блокировкой. При нарушении в цепях напряжения излишние и ложные срабатывания защиты отсутствуют.

Схема логики работы ВЧБ содержит ПО и ИО:

- ПО, реагирующие на ток нулевой последовательности, с выходами: [012009] ПО З10, блокирующий (З10 бл) - пуска блокирующего ВЧ сигнала и [012010] ПО З10, отключающий (З10 от) – действия на отключение, с отдельной регулировкой уставок. ПО З10 от имеет отстройку от БТН по амплитуде тока;

- ПО, реагирующий на напряжение нулевой последовательности, с выходом: **[015006] ПО U0, отключающий** (U0 от);

- ПО, реагирующий на ток обратной последовательности с торможением от модуля первой гармоники тока прямой последовательности **[012013] ПО It2, пускающий** (It2 пуск) – пуска БК;

- ПО, реагирующие на абсолютное значение приращения векторов тока обратной и прямой последовательностей с выходами **[013001] ПО DI1, блокирующий** (DI1 бл) и **[013003] ПО DI2, блокирующий** (DI2 бл) – пуска БК, с отдельной регулировкой уставок;

- направления мощности нулевой последовательности с выходом **[011001] ИО M0, разрешающий** (M0 разр.).

- ИО сопротивления с выходами: **[010029] ИО Z AB, отключающий** , **[010030] ИО Z BC, отключающий**, **[010031] ИО Z CA, отключающий** (Zот).

1.4.3.2. Диапазон изменения параметров ПО указан в таблице 9.

Таблица 9

| ПО | Диапазон изменения параметра (вторичные величины) |
|-----------------------------|---|
| ПО 3I0, блокирующий | (0.025 - 30.000) Iном, А |
| ПО 3I0, отключающий | (0.050 - 30.000) Iном, А |
| ПО It2, пускающий | (0.025 - 0.500) Iном, А |
| ПО U0, отключающий | (2.0 - 20.0), В |
| * При отсутствии торможения | |

1.4.3.3. Коэффициент возврата ПО, реагирующих на ток (напряжение) не менее 0,9.

1.4.3.4. Средняя основная погрешность ПО, реагирующих на ток (или напряжение), не превышает $\pm 10\%$ от уставки.

1.4.3.5. Время срабатывания ПО (при отсутствии торможения), реагирующих на ток (напряжение), не превышает 0,025 с при подаче толчком тока (напряжения) $I(U) = 3 I(U)_{CP}$, соответственно.

1.4.3.6. Время возврата ПО, реагирующих на ток (при отсутствии торможения), не превышает 0,06 с при сбросе входного тока от $10 I_{CP}$ до нуля.

1.4.3.7. Время возврата ПО, реагирующих на напряжение, не превышает 0,04 с при сбросе входного напряжения от $10 I_{CP}$ до нуля.

1.4.3.8. Ток срабатывания ПО с торможением It2 пуск линейно возрастает при увеличении модуля первой гармоники тока прямой последовательности выше $I_{НОМ}$:

$$I_2^T = I_2^{T(0)} + K_T (|I_1| - |I_{1НОМ}|),$$

где I_2^T - уставка по току срабатывания с учетом торможения, А;

$I_2^{T(0)}$ - уставка по току срабатывания при отсутствии торможения, А;

K_T - коэффициент торможения, о.е;

$|I_1|$ - модуль прямой последовательности основной гармоники тока, А;

$|I_{1НОМ}|$ - модуль прямой последовательности номинального тока, А.

1.4.3.9. Диапазон регулирования коэффициента торможения K_T от 0,0 до 0,15 о.е.

1.4.3.10. Погрешность коэффициента торможения K_T не более $\pm 10\%$ от уставки.

1.4.3.11. ПО DI бл - пуска БК контролируют скорость изменения во времени векторов токов обратной или прямой последовательности. Указанные ПО срабатывают при скачкообразном изменении тока обратной или

прямой последовательности и отстроены от изменения токов в нормальном режиме работы энергосистемы.

1.4.3.12. Диапазоны регулирования уставок ПО указаны в таблице 10.

Таблица 10

| ПО | Диапазон изменения параметра (вторичные величины) |
|---------------------|---|
| ПО DI1, блокирующий | (0.080 - 3.000) I _{ном} , А |
| ПО DI2, блокирующий | (0.040 - 1.500) I _{ном} , А |

1.4.3.13. Средняя основная погрешность по токам срабатывания ПО DI не превышает $\pm 20\%$ от уставки.

1.4.3.14. Дополнительная погрешность по токам срабатывания ПО DI при изменении температуры окружающего воздуха в диапазоне, указанном в 1.1.2, не превышает $\pm 10\%$ от средних значений, измеренных при температуре (25 ± 10) °С.

1.4.3.15. ПО DI отстроен от небаланса по току обратной последовательности при номинальном токе с учетом возможного отклонения частоты и статического небаланса по току обратной последовательности, равном $0,15 I_{\text{ном}}$.

1.4.3.16. Время срабатывания ПО DI не более 0,025 с.

1.4.3.17. Порог срабатывания ИО M0, разр:

- по току $3I_0$ ($I_{\text{ср}}$) регулируется в пределах (0.04 - 0.50) I_{ном}, А,

- по напряжению $3U_0$ ($U_{\text{ср}}$) регулируется в пределах (0.5 - 5.0), В.

1.4.3.18. Уставки ИО M0 разр. по углу максимальной чувствительности при утроенных по отношению к порогам срабатывания значениях тока и напряжения 250°. При этом обеспечивается минимальная угловая ширина зон срабатывания ИО M0 разр. не менее 160°.

1.4.3.19. Средняя основная абсолютная погрешность ИО M0 разр. по углу максимальной чувствительности не превышает $\pm 5^\circ$.

1.4.3.20. Средняя основная погрешность порогов срабатывания ИО M0 разр. по току и напряжению нулевой последовательности не превышает $\pm 10\%$ от уставки.

1.4.3.21. Коэффициент возврата ИО M0 разр. по току (напряжению) нулевой последовательности не менее 0,9.

1.4.3.22. Время срабатывания ИО M0 разр. при одновременной подаче синусоидального напряжения $3U_{\text{ср}}$ и тока $3I_{\text{ср}}$, не более 0,04 с.

1.4.3.23. Время возврата ИО M0 разр. при одновременном сбросе входных величин тока и напряжения от номинальных значений до нуля не более 0,04 с.

1.4.3.24. Для повышения чувствительности ИО M0 разр. по напряжению предусмотрена возможность искусственного смещения точки подключения ТН в линию на величину коэффициента смещения. Коэффициент смещения регулируется в диапазоне (0.00 - 0.50), о.е.

1.4.3.25. Обеспечивается отстройка ИО M0 разр. от аperiodических бросков намагничивающего тока при включении силового трансформатора на ответвлении с амплитудой, равной шестикратному значению амплитуды номинального тока, и основанием волны тока до 240°.

1.4.3.26. Обеспечивается отстройка ИО M0 разр. от периодических бросков намагничивающего тока с амплитудой, равной двукратному значению амплитуды номинального тока.

1.4.3.27. Дополнительная погрешность по току и напряжению срабатывания ИО M0 разр. при изменении

температуры окружающего воздуха в диапазоне, указанном в 1.1.2, не превышает $\pm 5\%$ от средних значений, измеренных при температуре $(25 \pm 10)^\circ\text{C}$.

1.4.3.28. ИО сопротивления $Z_{от}$ включены на междуфазные напряжения U_{AB} , U_{BC} , U_{CA} и соответствующие разности фазных токов $I_A - I_B$, $I_B - I_C$, $I_C - I_A$.

1.4.3.29. Характеристика срабатывания ИО $Z_{от}$ (рисунок 6) имеет вид параллелограмма, нижнее основание которого, равное $2 R_{уст}$, лежит на оси R симметрично оси X . Боковые стороны параллелограмма наклонены по отношению к оси R на угол φ_1 .

Верхняя сторона параллелограмма определяется значением уставки $X_{уст}$, нижняя часть $XС$ лежит ниже оси R . Во II квадранте $XС$ отсекается прямой, расположенной относительно оси X под углом φ_2 , а в IV квадранте - относительно оси R под углом φ_3 . Срабатывание ИО $Z_{от}$ происходит при выполнении условий, приведенных в формуле:

$$\begin{cases} |X| < X_{уст}, \\ \left| R - \frac{X}{\operatorname{tg} \varphi_1} \right| < R_{уст}, \\ X - R \cdot \operatorname{tg} \varphi_2 > 0 \quad (R > 0), \\ R - \frac{X}{\operatorname{tg} \varphi_3} > 0 \quad (R < 0), \end{cases}$$

где R , X – рассчитываемые активная и реактивная составляющие сопротивления; $Z = R + jX$.

1.4.3.30. В ИО $Z_{от}$ имеется возможность исключения области, соответствующей нагрузочным режимам. Эта область определяется двумя уставками:

- Руст нагрузочного режима ИО Z ($R_{нагр}$), регулируемой в пределах $(5.00 - 500.00) / I_{ном}$, Ом (во вторичных величинах),
- Угол выреза нагрузочного режима ИО Z ($\varphi_{нагр}$), регулируемым в пределах $(1 - 70)^\circ$. Исключаемая область симметрична относительно оси R и оси X .

Диапазон изменения параметров, определяющих форму характеристик ИО сопротивления, указан в таблице 11.

Таблица 11

| ИО | Диапазон изменения параметра (вторичные величины) | | | | |
|----------|---|-------------------------------|---------------------|---------------------|---------------------|
| | $X_{уст}$, Ом на фазу | $R_{уст}$, Ом на фазу | $\varphi_1, ^\circ$ | $\varphi_2, ^\circ$ | $\varphi_3, ^\circ$ |
| $Z_{от}$ | $(1.000 - 250.000) / I_{ном}$ | $(1.000 - 250.000) / I_{ном}$ | 45.00 - 89.00 | 91.00 - 135.00 | -45.00 - 0.00 |

1.4.3.31. Средняя основная погрешность ИО $Z_{от}$ по величине сопротивления срабатывания $R_{уст}$ и $X_{уст}$ при токе, равном $I_{ном}$ (или, в зависимости от уставки, меньшем токе, исходя из максимального напряжения на зажимах ИО, равном 100 В) не превышает $\pm 5\%$.

1.4.3.32. Минимальное междуфазное напряжение, при котором обеспечиваются точностные параметры ИО $Z_{от}$, составляет 0,5 В.

1.4.3.33. Ток десятипроцентной точности работы ($I_{тр}$) для ИО $Z_{от}$ при действии на угле линии электропередачи не превышает $0,1 I_{ном}$ во всем диапазоне уставок (при минимальном междуфазном напряжении 0,5 В). Под углом линии электропередачи понимается угол φ_1 .

1.4.3.34. Средняя основная абсолютная погрешность ИО $Z_{от}$ по углу наклона характеристики срабатывания ЭКРА.656453.867 РЭ

ния φ_1 не превышает $\pm 5^\circ$.

1.4.3.35. Дополнительная абсолютная погрешность ИО Zот по углу наклона характеристики срабатывания φ_1 от изменения тока КЗ в диапазоне от $2 I_{ТР}$ до $30 I_{НОМ}$ не превышает $\pm 7^\circ$ относительно значений, измеренных при $I_{НОМ}$.

1.4.3.36. Дополнительная погрешность ИО Zот по величине сопротивления срабатывания $R_{УСТ}$ и $X_{УСТ}$ при изменении температуры окружающего воздуха в диапазоне, указанном в 1.1.2, не превышает $\pm 5\%$ от среднего значения, измеренного при температуре $(25 \pm 10)^\circ\text{C}$.

1.4.3.37. Время срабатывания ИО Zот при работе на угле линии электропередачи, токах КЗ не менее $3 I_{ТР}$ и скачкообразном уменьшении напряжения на входе ИО от напряжения 100 В, соответствующего сопротивлению на зажимах ИО не менее $1,2 (X_{УСТ} / \sin \varphi_1)$, до напряжения, соответствующего $0,6 (X_{УСТ} / \sin \varphi_1)$, не превышает 0,025 с.

1.4.3.38. Время возврата ИО Zот при работе на угле линии электропередачи, токах КЗ не менее $3 I_{ТР}$ и скачкообразном увеличении напряжения на входе ИО от напряжения, соответствующего сопротивлению на зажимах ИО $0,1 (X_{УСТ} / \sin \varphi_1)$ до напряжения, соответствующего $1,2 (X_{УСТ} / \sin \varphi_1)$, не превышает 0,05 с.

1.4.3.39. Время ввода в работу ИО Zот устройством БК (0.2 - 1.0), с.

1.4.3.40. Время запрета повторного ввода в работу ИО Zот устройством БК (3 - 12), с. Обеспечивается возможность ускоренного возврата устройства БК при отключении выключателя.

1.4.3.41. БНН действует на пуск ВЧ передатчика и на сигнализацию с выдержкой времени 5 с.

1.4.3.42. Для обеспечения согласования действия полуккомплектов, установленных на разных концах линии, в канале отключения предусмотрена выдержка времени в диапазоне (0.025 - 0.100), с.

1.4.3.43. Для повышения селективности защиты в канале отключения предусмотрена дополнительная задержка на срабатывание 0,015 мс, отсчет которой начинается при исчезновении блокирующего ВЧ сигнала на выходе приемопередатчика. Длительность этой задержки возрастает на время суммарной длительности импульсов помех в ВЧ канале, если длительность помехи не превышает 0,002 с. При больших длительностях сигналов помех обеспечивается сброс набранной выдержки времени.

1.4.4. Дистанционная защита (ДЗ)

1.4.4.1. Ступенчатая ДЗ содержит пусковые и измерительные органы:

- ИО сопротивления I ступени от междуфазных повреждений с выходами: [010001] ИО Z I ст. АВ, [010002] ИО Z I ст. ВС, [010003] ИО Z I ст. СА;

- ИО сопротивления II ступени от междуфазных повреждений с выходами: [010004] ИО Z II ст. АВ, [010005] ИО Z II ст. ВС, [010006] ИО Z II ст. СА;

- ИО сопротивления III ступени от междуфазных повреждений с выходами: [010007] ИО Z III ст. АВ, [010008] ИО Z III ст. ВС, [010009] ИО Z III ст. СА;

- ИО сопротивления IV ступени от междуфазных повреждений с выходами: [010010] ИО Z IV ст. АВ, [010011] ИО Z IV ст. ВС, [010012] ИО Z IV ст. СА;

- ИО сопротивления V ступени от междуфазных повреждений с выходами: [010013] ИО Z V ст. АВ, [010014] ИО Z V ст. ВС, [010015] ИО Z V ст. СА;

- направленные ИО сопротивления от замыканий на землю с выходами: [010017] ИО Z I ст. АН, [010018]

ИО Z I ст. BN, [010019] ИО Z I ст. CN;

- ненаправленные ИО сопротивления II ступени, выходные сигналы которых включены по схеме «ИЛИ» с выходом [010016] ИО Z II ст. ABC;

- два варианта схемы БК (по $\Delta I/\Delta t$ или $\Delta Z/\Delta t$);

- БНН.

В дальнейшем, по тексту, ИО сопротивления будут называться РС.

Каждая из ступеней ДЗ от междуфазных повреждений содержит по три РС, включенные на разности фазных токов ($I_A - I_B, I_B - I_C, I_C - I_A$) и соответствующие им междуфазные напряжения (U_{AB}, U_{BC}, U_{CA}). Реактивное и активное сопротивления соответствующей петли КЗ $X_{\Phi 1\Phi 2} = \omega^* L_{\Phi 1\Phi 2}$ и $R_{\Phi 1\Phi 2}$ рассчитываются на основе решения дифференциального уравнения ВЛ для металлического замыкания между фазами:

$$u_{\Phi 1} - u_{\Phi 2} = L_{\Phi 1\Phi 2} \left(\frac{di_{\Phi 1}}{dt} - \frac{di_{\Phi 2}}{dt} \right) + R_{\Phi 1\Phi 2} (i_{\Phi 1} - i_{\Phi 2}),$$

где Φ – фаза А, В, С.

I ступень ДЗ от замыканий на землю также содержит три РС, включенные на фазные напряжения (U_{AN}, U_{BN}, U_{CN}) и соответствующие им фазные токи (I_A, I_B, I_C), с учетом компенсации тока нулевой последовательности своей линии (I_0) и параллельной линии ($I_{0//}$). Реактивное ($X_{\Phi} = \omega^* L_{\Phi}$) и активное (R_{Φ}) сопротивления в схеме замещения прямой последовательности соответствующей петли замыкания на землю также рассчитываются на основе решения дифференциального уравнения ВЛ:

$$u_{\Phi} = L_{\Phi} \left(\frac{di_{\Phi}}{dt} + k_X \frac{d(3i_0)}{dt} + k_{XM} \frac{d(3i_{0//})}{dt} \right) + R_{\Phi} (i_{\Phi} + k_R \cdot 3i_0 + k_{RM} \cdot 3i_{0//}),$$

$$\text{где } k_X = kk_X \cdot \frac{x_0 - x_1}{3 \cdot x_1}, \quad k_R = kk_R \cdot \frac{r_0 - r_1}{3 \cdot r_1}, \quad k_{XM} = \frac{x_{0M}}{3 \cdot x_1}, \quad k_{RM} = \frac{r_{0M}}{3 \cdot r_1},$$

kk_X - корректирующий множитель коэффициента компенсации тока I_0 по X,

kk_R - корректирующий множитель коэффициента компенсации тока I_0 по R,

$x_0, x_1, r_0, r_1, x_{0M}, r_{0M}$ - удельные сопротивления линии нулевой и прямой последовательностей и взаимоиндукции с параллельной линией, соответственно, Ом/км.

Диапазоны регулирования параметров линии и корректирующих множителей коэффициентов компенсации тока I_0 указаны в таблице 12

Таблица 12

| Параметр | Диапазон изменения параметра |
|--|------------------------------|
| kk_X, kk_R | 0.00 - 3.00 |
| $x_0, x_1, r_0, r_1, x_{0M}, r_{0M}$, Ом/км | 0.0001 - 100.00 |

Компенсация влияния тока параллельной линии блокируется, когда величина $I_{0//}$ превышает 135 % от величины I_0 защищаемой линии.

1.4.4.2. Ненаправленная ХС каждого из РС представляет собой параллелограмм, верхняя сторона которого параллельна оси R и пересекает ось X в точке с координатой $X_{уст}$, а правая сторона – имеет угол наклона φ_1 относительно оси R и пересекает ее в точке с координатой $R_{уст}$. $X_{уст}$ и $R_{уст}$ – уставки соответствующей ступени по реактивному и активному сопротивлениям: $X_{ICT}, X_{IICT}, X_{IIICT}, X_{IVCT}, X_{VCT}$ и $R_{ICT}, R_{IICT}, R_{IIICT}, R_{IVCT}, R_{VCT}$. Точка начала координат плоскости сопротивлений находится внутри параллелограмма, и расположена симметрично

относительно противоположных пар сторон.

Срабатывание ненаправленного РС каждой ступени происходит при выполнении следующих условий:

$$\begin{cases} |X| < X_{уст}, \\ \left| R - \frac{X}{\operatorname{tg}\varphi_1} \right| < R_{уст}, \end{cases}$$

где R, X – рассчитываемые активная и реактивная составляющие сопротивления соответствующей петли КЗ.

Направленность характеристик РС всех ступеней обеспечивается двумя органами направления. В этом случае ненаправленные характеристики РС ограничены двумя отрезками, исходящими из начала координат и расположенными во втором и четвертом квадрантах. Вид суммарных характеристик РС определяется задаваемыми углами наклона этих отрезков, отсчитываемыми относительно оси R , соответственно φ_3 и φ_2 .

В качестве поляризующей величины в органах направления для всех трех петель междуфазных повреждений использовано напряжение прямой последовательности $U_{пол} = U_1 + 0,125U_{1м}$, где U_1 - напряжение прямой последовательности в месте установки защиты, $U_{1м}$ - напряжение «памяти» прямой последовательности в месте установки защиты. Использование напряжения прямой последовательности обеспечивает правильное определение направления при всех видах многофазных повреждений в месте установки защиты.

В качестве рабочей величины в органах направления используются разности фазных токов ($I_A - I_B, I_B - I_C, I_C - I_A$).

В качестве поляризующей величины в органах направления для трех петель замыканий на землю использовано напряжение прямой последовательности $U_{пол} = U_1$, а в качестве рабочей величины используются фазные токи (I_A, I_B, I_C) с компенсацией тока нулевой последовательности.

Для характеристики РС I ступени дополнительно отсекается область, определяемая задаваемым углом φ_4 . Это позволяет предотвратить срабатывание I ступени из-за снижения замера сопротивления КЗ вследствие отклонения угла в случае КЗ на линии с двухсторонним питанием через переходное сопротивление.

Характеристика РС дополнительной ненаправленной ступени имеет форму параллелограмма, смещенного в третий и четвертый квадранты на величину в пределах от $0,2 X_{уст}$ до $0,3 X_{уст}$, а ее уставки по R, X и φ_1 совпадают с аналогичными уставками для РС направленной II ступени.

1.4.4.3. Имеются две группы по три дополнительных РС IV и V ступеней с параметрами, аналогичными II и III ступеням, предназначенные для произвольного использования в схеме ДЗ. Диапазон изменения параметров, определяющих форму характеристик РС направленных ступеней ДЗ, указан в таблице 13.

Таблица 13

| ИО | Диапазон изменения параметра (вторичные величины) | | | | | |
|---------------------|---|--------------------------|---------------------|---------------------|---------------------|---------------------|
| | $X_{уст},$ Ом на фазу | $R_{уст},$ Ом на фазу | $\varphi_1, ^\circ$ | $\varphi_2, ^\circ$ | $\varphi_3, ^\circ$ | $\varphi_4, ^\circ$ |
| Z Iст. AB(BC,CA) | (1.00-500.00) / Iном | (1.00-500.00) / Iном | 30.00-89.00 | -45.00-0.00 | 91.00-135.00 | -45.00-0.00 |
| Z II-Вст. AB(BC,CA) | | | | | | – |
| Z Iст. AN(BN,CN) | | | | | | -12 |

1.4.4.4. Во всех РС имеется возможность исключения области, соответствующей нагрузочным режимам. Эта область определяется двумя уставками:

- $R_{уст}$ нагрузочного режима ИО Z ($R_{нагр}$), регулируемой в пределах (5.00 - 500.00) / Iном, Ом (во вторич-

ных величинах),

- Угол выреза нагрузочного режима ИО Z ($\varphi_{нагр}$), регулируемым в пределах (1 - 70) °. Исключаемая область симметрична относительно оси R и оси X.

1.4.4.5. Средняя основная погрешность всех РС по величине сопротивления срабатывания $R_{уст}$ и $X_{уст}$ при токе, равном $I_{ном}$ (или, в зависимости от уставки, меньшем токе, исходя из максимального напряжения на зажимах РС, равного 100 В), не превышает $\pm 5\%$ от уставки.

1.4.4.6. Минимальное междуфазное напряжение, при котором обеспечиваются точностные параметры РС, составляет 0,5 В.

1.4.4.7. $I_{ТР}$ для всех РС при работе на угле линии электропередачи не превышает 0,1 $I_{ном}$ во всем диапазоне уставок (при минимальном междуфазном напряжении 0,5 В). Под углом линии электропередачи понимается угол φ_1 .

1.4.4.8. Средняя основная абсолютная погрешность РС по углу φ_1 наклона характеристики срабатывания и по углам φ_2 и φ_3 наклона отрезков, ограничивающих направленность, при токе КЗ, равном $I_{ном}$ (или, в зависимости от уставки, меньшем токе, исходя из максимального напряжения на зажимах РС, равного 100 В), не превышает $\pm 5^\circ$.

1.4.4.9. Абсолютная дополнительная погрешность РС по углам φ_1 , φ_2 и φ_3 от изменения тока КЗ в диапазоне от 2 $I_{ТР}$ до 30 $I_{ном}$ не превышает $\pm 7^\circ$ относительно значений, измеренных при $I_{ном}$.

1.4.4.10. Дополнительная погрешность всех РС по величине сопротивления срабатывания $R_{уст}$ и $X_{уст}$ при изменении температуры окружающего воздуха в диапазоне, указанном в 1.1.2, не превышает $\pm 5\%$ от среднего значения, определенного при температуре $(25 \pm 10)^\circ\text{C}$.

1.4.4.11. Время срабатывания РС при работе на угле линии электропередачи, токах КЗ не менее 3 $I_{ТР}$ и скачкообразном уменьшении напряжения на входе РС от напряжения 100 В, соответствующего сопротивлению на зажимах РС не менее 1,2 ($X_{уст} / \sin \varphi_1$), до напряжения, соответствующего 0,6 ($X_{уст} / \sin \varphi_1$), не более 0,025 с.

1.4.4.12. Время возврата РС при работе на угле линии электропередачи, токах КЗ не менее 3 $I_{ТР}$ и скачкообразном увеличении напряжения на входе РС от напряжения, соответствующего сопротивлению на зажимах РС 0,1 ($X_{уст} / \sin \varphi_1$), до напряжения, соответствующего 1,2 ($X_{уст} / \sin \varphi_1$) (но не более 100 В), не превышает 0,05 с.

1.4.4.13. При работе РС «по памяти» при трехфазных КЗ в месте установки защиты обеспечивается длительность сигнала срабатывания на выходе РС не менее 0,06 с в диапазоне токов от 2 $I_{ТР}$ до 30 $I_{ном}$. При этом предусмотрена возможность подхвата отключающего импульса РС I ступени от РС дополнительной ненаправленной ступени.

1.4.4.14. Обеспечивается отсутствие ложных срабатываний РС при КЗ «за спиной» при токах до 20 $I_{ном}$.

1.4.4.15. Обеспечивается действие I – V ст.ДЗ в цепи отключения с выдержками времени указанными в таблице 14.

Таблица 14

| Ступень | Диапазон времени, с |
|-----------------------|---------------------|
| I ст. ДЗ | (0.000 - 15.000) |
| II ст. ДЗ, III ст. ДЗ | (0.05 - 15.00) |
| IV ст. ДЗ, V ст. ДЗ | (0.00 - 15.00) |
| I ст. ДЗ(З) | (0.00 - 15.00) |

1.4.4.16. Предусмотрена возможность ускорения действия II ст.ДЗ, III ст.ДЗ или настраиваемой ст.ДЗ при включении выключателя. При этом возможен контроль отсутствия напряжения на линии.

1.4.4.17. Время ввода ускорения при включении выключателя задается в диапазоне (0.5 - 2.0), с.

1.4.4.18. Обеспечивается действие в цепи отключения от ускорения при включении выключателя с выдержкой времени в диапазоне (0.00 - 5.00), с.

1.4.4.19. При установке ТН на линии, предусмотрена возможность действия ненаправленной II ст.ДЗ на отключение в течение времени 1,0 с после включения выключателя. Предусмотрен контроль ненаправленной ступени от БНН.

1.4.4.20. При использовании режима работы III ст.ДЗ без контроля от БК, в случае исчезновения всех фазных напряжений, происходит блокирование работы этой ступени ДЗ.

1.4.4.21. Предусмотрена возможность оперативного ускорения I ст.ДЗ, II ст.ДЗ, III ст.ДЗ или настраиваемой ст. ДЗ с временем действия в диапазоне (0.05 - 5.00), с.

1.4.4.22. При приеме сигнала ВЧТО №1 предусмотрено действие на отключение с запретом АПВ с возможностью контроля:

- включенного положения выключателя;
- включенного положения выключателя и срабатывания БК;
- срабатывания ИО сопротивления I или II ступеней ДЗ, контролируемых БК и БНН.

1.4.4.23. Предусмотрено действие на отключение при приеме сигнала ВЧТО № 2 и срабатывании I ст.ДЗ или II ст.ДЗ, контролируемых БК и БНН.

1.4.4.24. Предусмотрено действие ИО Z I ст.ДЗ, контролируемой БК и БНН, на передачу разрешающего сигнала ВЧТО № 2 на другой конец линии.

1.4.4.25. Предусмотрена возможность выдачи сигнала запрета АПВ при оперативном ускорении ДЗ.

1.4.4.26. Предусмотрена возможность выдачи сигнала запрета АПВ от ускорения при включении выключателя.

1.4.4.27. Предусмотрена возможность выдачи сигнала запрета АПВ при срабатывании III, IV или V ст. ДЗ.

1.4.4.28. При междуфазных замыканиях с землей предпочтение отдается ИО сопротивления, включенным на фазные напряжения и компенсированные фазные токи, предусмотрен быстродействующий [012039] ПО 310 РТНП с торможением от одного из фазных токов, предназначенный, совместно с [015014] ПО U0 РННП, для определения замыканий на землю одной фазы. Торможение (изменение порога срабатывания ПО 310 РТНП) осуществляется от модуля первой гармоники тока $I_{T\phi}$, являющегося одним из трех фазных токов I_A , I_B , I_C и удовлетворяющего условию:

$$\text{Макс} (I_A, I_B, I_C) > I_{T\phi} > \text{Мин} (I_A, I_B, I_C),$$

где Φ – фаза А, В, С.

Согласно условию, для торможения используется фаза, значение тока в которой является средним между максимальными и минимальными значениями токов остальных двух фаз. Торможение при междуфазном КЗ на землю максимальное, а при однофазном КЗ на землю – минимальное.

Ток срабатывания по току нулевой последовательности I_{CP}^T ПО 310 РТНП определяется в соответствии с

выражением: $I_{CP}^T = \text{Макс} [I_{CP}^{(0)}, K_T \cdot (I_{TФ} - 1,25 \cdot I_{НОМ})]$,

где K_T - коэффициент торможения, задаваемый в виде уставки и регулируемый в пределах (0.000 - 0.150);

$I_{CP}^{(0)}$ - ток срабатывания ПО 310 РТНП при отсутствии торможения.

1.4.4.29. Уставка по параметру $I_{CP}^{(0)}$ регулируется в диапазоне (0.05 - 0.20) $I_{НОМ}$, А (во вторичных величинах).

Зависимость порога срабатывания ПО 310 РТНП от тормозного тока приведена на рисунке 10.

1.4.4.30. Средняя основная погрешность порога срабатывания ПО 310 РТНП при отсутствии торможения не превышает $\pm 5\%$ от уставки.

1.4.4.31. Коэффициент возврата ПО 310 РТНП не менее 0,8.

1.4.4.32. Дополнительная погрешность порога срабатывания ПО 310 РТНП при изменении температуры окружающего воздуха в диапазоне, указанном в 1.1.2, не превышает $\pm 3\%$ от среднего значения параметров, измеренных при температуре $(25 \pm 10)^\circ\text{C}$.

1.4.4.33. Время срабатывания ПО 310 РТНП не более 0,01 с при подаче толчком тока $3 I_{CP}$.

1.4.4.34. Время возврата ПО 310 РТНП не превышает 0,06 с при сбросе входного тока от $10 I_{CP}$ до нуля.

1.4.4.35. Уставка срабатывания ПО U0 РННП по 3U0 регулируется в пределах (6.00 - 15.00), В.

1.4.4.36. Средняя основная погрешность порога срабатывания ПО U0 РННП не превышает $\pm 5\%$ от уставки.

1.4.4.37. Коэффициент возврата ПО U0 РННП не менее 0,9.

1.4.4.38. Дополнительная погрешность порога срабатывания ПО U0 РННП при изменении температуры окружающего воздуха в диапазоне, указанном в 1.1.2, не превышает $\pm 3\%$ от среднего значения параметров, измеренных при температуре $(25 \pm 10)^\circ\text{C}$.

1.4.4.39. Время срабатывания ПО U0 РННП не более 0,01 с при подаче толчком напряжения нулевой последовательности, равного $3 U_{CP}$.

1.4.4.40. Ограничение области фиксации однофазных КЗ с помощью ПО 310 РТНП и ПО U0 РННП производится блокирующим ПО максимального тока [012040] ПО БТ, реагирующим на среднее значение величины одного из фазных токов (аналогично току торможения по 1.4.4.28). Срабатывание ПО БТ блокирует выходные сигналы ПО 310 РТНП и ПО U0 РННП при многофазных КЗ. Ограничение области фиксации однофазных КЗ показано на рисунке 10.

1.4.4.41. Уставка срабатывания ПО БТ регулируется в пределах (1.00 - 15.00) $I_{НОМ}$, А (во вторичных величинах).

1.4.4.42. Средняя основная погрешность порога срабатывания ПО БТ не превышает $\pm 5\%$ от уставки.

1.4.4.43. Коэффициент возврата ПО БТ не менее 0,9.

1.4.4.44. Дополнительная погрешность порога срабатывания ПО БТ при изменении температуры окружающего воздуха в диапазоне, указанном в 1.1.2, не превышает $\pm 3\%$ от среднего значения параметров, измеренных при температуре $(25 \pm 10)^\circ\text{C}$.

1.4.4.45. Время срабатывания ПО БТ не более 0,025 с при подаче толчком тока $1,5 I_{CP}$.

1.4.4.46. Время возврата ПО БТ не превышает 0,04 с при сбросе входного тока от $3 I_{CP}$ до нуля.

1.4.5. Блокировка при качаниях (БК)

1.4.5.1. Блокировка при качаниях по скорости изменения тока содержит ПО, реагирующие на абсолютное значение приращения векторов тока обратной и прямой последовательностей, с выходами: [013005] ПО DI1, чувствительный, [013007] ПО DI2, чувствительный, [013006] ПО DI1, грубый и [013008] ПО DI2, грубый, с отдельной регулировкой уставок.

Диапазон регулирования уставок ПО указан в таблице 15.

Таблица 15

| ПО | Диапазон изменения параметра (вторичные величины) |
|------------------------|---|
| ПО DI1, чувствительный | (0.080 - 3.000) I _{ном} , А |
| ПО DI1, грубый | (0.120 - 5.000) I _{ном} , А |
| ПО DI2, чувствительный | (0.040 - 1.500) I _{ном} , А |
| ПО DI2, грубый | (0.060 - 2.500) I _{ном} , А |

1.4.5.2. Средняя основная погрешность по токам срабатывания ПО DI не превышает $\pm 20\%$ от уставки.

1.4.5.3. Дополнительная погрешность по токам срабатывания ПО DI при изменении температуры окружающего воздуха в диапазоне, указанном в 1.1.2, не превышает $\pm 10\%$ от средних значений, измеренных при температуре $(25 \pm 10)^\circ\text{C}$.

1.4.5.4. ПО DI отстроен от небаланса по току обратной последовательности при номинальном токе с учетом возможного отклонения частоты и статического небаланса по току обратной последовательности, равном $0,15 I_{\text{ном}}$.

1.4.5.5. Время срабатывания ПО DI не более 0,025 с.

1.4.5.6. При КЗ БК вводит в работу быстродействующие ступени на время (0.20 - 1.00), с с последующим выводом на время (2.00 - 16.00), с. Медленнодействующие ступени при КЗ вводятся БК в работу на время (2.00 - 16.00), с.

Предусмотрена возможность ввода в работу быстродействующих ступеней на время (2.00 - 16.00), с.

1.4.5.7. Предусмотрена возможность ускоренного возврата БК при отключении выключателя.

1.4.5.8. В защите имеется возможность использования блокировки ДЗ при качаниях на принципе измерения скорости изменения величины сопротивления $\Delta Z / \Delta t$.

1.4.5.9. Измерение скорости изменения вектора Z основано на измерении времени прохождения годографом полного сопротивления области между внешней и внутренней ХС РС (рисунок 11).

1.4.5.10. Имеется возможность выбора в качестве внутренней области характеристики РС II или III ступени. Внешняя характеристика срабатывания РС отстоит от внутренней характеристики на величины, по оси R значением уставки $\Delta R_{\text{уст}}$, по оси X значением уставки $\Delta X_{\text{уст}}$.

Значения параметров $\Delta R_{\text{уст}} = \Delta X_{\text{уст}} = 5 / I_{\text{ном}}$, Ом.

1.4.5.11. Уставка по скорости изменения Z задается выдержкой времени, регулируемой в пределах (0.001 - 1.000), с.

1.4.5.12. Симметричность изменения Z по всем трем фазам при качаниях контролируется с помощью логической схемы «И» для всех трех выходных сигналов, характеризующих нахождение вектора Z в области между внешней и внутренней характеристиками.

1.4.5.13. При наличии несимметрии по току производится запрет блокирования ДЗ. Несимметрия по току

контролируется реле, реагирующим на отношение модулей токов обратной и прямой последовательностей. Диапазон регулирования отношения модулей токов (1.0 - 50.0), %.

1.4.5.14. Средняя основная погрешность по параметру срабатывания реле не превышает 5 % от уставки.

1.4.5.15. Коэффициент возврата реле не менее 0,9.

1.4.5.16. Принужденный возврат схемы БК по скорости изменения Z задается выдержкой времени, регулируемой в пределах (0.01 - 5.00), с.

1.4.6. Блокировка при неисправностях в цепях напряжения (БНН)

Устройство БНН имеет два алгоритма контроля обрыва фаз цепей напряжения:

- при наличии цепей напряжения «звезды» и «разомкнутого треугольника»,

- по наличию U₂ и отсутствию I₂ (по наличию U₀ и отсутствию I₀), в случае, если к комплекту защит не подведены цепи напряжения «разомкнутого треугольника».

1.4.6.1. БНН при наличии напряжений «разомкнутого треугольника».

1.4.6.1.1. Блокировка при неисправностях в цепях напряжения реагирует на обрыв одной, двух и трех фаз напряжений «звезды» или «разомкнутого треугольника».

1.4.6.1.2. **[015009] ПО БНН** срабатывает при снижении любого из фазных напряжений на величину 10 В при всех остальных поданных номинальных величинах напряжений «звезды» и «разомкнутого треугольника».

1.4.6.1.3. Средняя основная погрешность порога срабатывания ПО БНН не превышает ±10% от уставки.

1.4.6.1.4. Обеспечивается возврат БНН в исходное состояние при устранении неисправностей.

1.4.6.1.5. Время срабатывания БНН при обрыве одной, двух или трех фаз «звезды» при предварительном подведении симметричного напряжения, равного 57 В, на входы «звезды» и напряжения 100 В на входы «разомкнутого треугольника», не превышает 0,025 с.

1.4.6.1.6. Для исключения отказа БНН при одновременном исчезновении цепей «звезды» и «разомкнутого треугольника» предусмотрены три ПО минимального напряжения: **[014001] ПО U мин. ф.А**, **[014002] ПО U мин. ф.В**, **[014003] ПО U мин. ф.С**, реагирующие на снижение фазных напряжений «звезды» менее заданного порога (не регулируется и равен 10 В), включенные по логической схеме «И».

При установке измерительных трансформаторов на ВЛ, с целью исключения излишнего действия БНН при отключении линии, предусмотрена возможность блокировки действия ПО минимального напряжения от контактов РПО.

1.4.6.2. БНН при отсутствии напряжений «разомкнутого треугольника».

1.4.6.2.1. Уставка срабатывания ПО по току обратной последовательности **[012079] ПО I₂ БНН** находится в диапазоне (0.05 - 1.00)·I_{ном}, А.

1.4.6.2.2. Уставка срабатывания ПО по напряжению обратной последовательности **[015015] ПО U₂ БНН** находится в диапазоне (2.0 - 60.0), В.

1.4.6.2.3. Уставка срабатывания ПО по току нулевой последовательности 3I₀ **[012080] ПО I₀ БНН** не регулируемая и равна 0,1·I_{ном}.

1.4.6.2.4. Уставка срабатывания ПО по напряжению нулевой последовательности 3U₀ «звезды» **[015029] ПО U₀ БНН** не регулируемая и равна 9 В.

1.4.6.2.5. Коэффициент возврата ПО, реагирующих на ток (напряжение) не менее 0,9.

1.4.6.2.6. Средняя основная погрешность ПО, реагирующих на ток (или напряжение), не превышает ± 10 % от уставки.

1.4.6.2.7. Время срабатывания ПО, реагирующих на ток (напряжение), не превышает 0,025 с при подаче толчком тока (напряжения) $I(U) = 3I(U)_{CP}$, соответственно.

Время возврата ПО, реагирующих на ток, не превышает 0,04 с при сбросе входного тока от $10 I_{CP}$ до нуля.

1.4.7. Токовая направленная защита нулевой последовательности (ТНЗНП)

1.4.7.1. ТНЗНП содержит:

- ПО тока нулевой последовательности с выходами: [012025] ПО IO I ст. ТНЗНП, [012026] ПО IO II ст. ТНЗНП, [012027] ПО IO III ст. ТНЗНП, [012028] ПО IO IV ст. ТНЗНП, [012029] ПО IO V ст. ТНЗНП, [012030] ПО IO VI ст. ТНЗНП;

- ИО направления мощности нулевой последовательности с выходами: [011001] ИО M0, разрешающий и [011002] ИО M0, блокирующий.

1.4.7.2. Диапазон регулирования уставок всех ступеней ПО тока ТНЗНП (0.05 - 30.00) Inom, А (во вторичных величинах).

1.4.7.3. Средняя основная погрешность по току срабатывания ПО тока ТНЗНП не более ± 5 % от уставки.

1.4.7.4. Коэффициент возврата ПО тока ТНЗНП не менее 0,9.

1.4.7.5. Время срабатывания ПО тока ТНЗНП всех ступеней при подаче входного тока, равного $2 I_{CP}$, не превышает 0,025 с.

1.4.7.6. Время возврата ПО тока ТНЗНП всех ступеней при сбросе тока от $10 I_{CP}$ до нуля не превышает 0,04 с.

1.4.7.7. Дополнительная погрешность по току срабатывания ПО тока ТНЗНП при изменении температуры окружающего воздуха в диапазоне, указанном в 1.1.2, не превышает ± 5 % от среднего значения, определенного при температуре (25 ± 10) °С.

1.4.7.8. Для обеспечения направленности ТНЗНП используются: ИО M0, разрешающий, срабатывающий при направлении мощности нулевой последовательности от линии к шинам, и ИО M0, блокирующий, срабатывающий при обратном направлении мощности нулевой последовательности.

1.4.7.9. Порог срабатывания ИО PM0 по току $3I0 (I_{CP})$ регулируется в пределах (0.04 - 0.50) Inom, А, а по напряжению $3U0 (U_{CP}) - (0.5 - 5.0)$, В.

1.4.7.10. Уставки ИО PM0 по углу максимальной чувствительности при утроенных по отношению к порогам срабатывания значениях тока и напряжения: 250° – для ИО M0, разрешающий и 70° – для ИО M0, блокирующий. При этом обеспечивается минимальная угловая ширина зон срабатывания РНМНП не менее 160° .

1.4.7.11. Средняя основная абсолютная погрешность ИО PM0 по углу максимальной чувствительности не превышает $\pm 5^\circ$.

1.4.7.12. Средняя основная погрешность порогов срабатывания ИО PM0 по току и напряжению нулевой последовательности не превышает ± 10 % от уставки.

1.4.7.13. Коэффициент возврата ИО PM0 по току и напряжению нулевой последовательности не менее 0,9.

1.4.7.14. Время срабатывания ИО РМ0, при одновременной подаче синусоидального напряжения $3 U_{CP}$ и тока $3 I_{CP}$, не более 0,04 с.

1.4.7.15. Время возврата ИО РМ0 при одновременном сбросе входных величин тока и напряжения от номинальных значений до нуля не более 0,04 с.

1.4.7.16. Для повышения чувствительности ИО РМ0 разр. по напряжению предусмотрена возможность искусственного смещения точки подключения ТН в линию на величину коэффициента смещения. Коэффициент смещения регулируется в диапазоне (0.00 - 0.50), о.е.

1.4.7.17. Обеспечивается отстройка ИО РМ0 от апериодических бросков намагничивающего тока при включении силового трансформатора на ответвлении с амплитудой, равной шестикратному значению амплитуды номинального тока, и основанием волны тока до 240° .

1.4.7.18. Обеспечивается отстройка ИО РМ0 от периодических бросков намагничивающего тока с амплитудой, равной двукратному значению амплитуды номинального тока.

1.4.7.19. Дополнительная погрешность по току и напряжению срабатывания ИО РМ0 при изменении температуры окружающего воздуха в диапазоне, указанном в 1.1.2, не превышает $\pm 5\%$ от средних значений, измеренных при температуре $(25 \pm 10)^\circ\text{C}$.

1.4.7.20. Обеспечивается действие I – VI ступеней ТНЗНП в цепи отключения с выдержками времени указанными в таблице 16.

Таблица 16

| Ступень | Диапазон времени, с |
|-----------------------------|---------------------|
| I ст. ТНЗНП | (0.01 - 15.00) |
| II ст. ТНЗНП – IV ст. ТНЗНП | (0.05 - 15.00) |
| V ст. ТНЗНП, VI ст. ТНЗНП | (0.00 - 15.00) |

1.4.7.21. Предусмотрена возможность независимой работы любой ступени ТНЗНП с контролем или без контроля направленности.

1.4.7.22. Контроль направленности I и II ст. ТНЗНП осуществляется ИО М0, разрешающий.

1.4.7.23. Контроль направленности III - VI ст. ТНЗНП осуществляется либо ИО М0, разрешающий, либо ИО М0, разрешающий или ИО М0, блокирующий, объединенными логической схемой «ИЛИ». Выбор способа контроля направленности осуществляется независимо для каждой ступени.

1.4.7.24. Предусмотрена возможность автоматического вывода направленности ТНЗНП:

- при срабатывании ТНЗНП;
- в режиме ускорения при включении выключателя.

1.4.7.25. Предусмотрена возможность ускорения II, III или настраиваемой ступени ТНЗНП при включении выключателя.

1.4.7.26. Диапазон уставок выдержек времени при работе с ускорением (0.05 - 5.00), с.

1.4.7.27. Цепь ускорения вводится в работу на время (0.5 - 2.0), с с момента возврата сигнала контроля цепи включения выключателя (РПО).

1.4.7.28. Предусмотрена возможность оперативного ускорения II, III, IV или настраиваемой ступени ТНЗНП с выдержкой времени в диапазоне (0.05 - 5.00), с.

1.4.7.29. Предусмотрена возможность вывода ступеней ТНЗНП с помощью переключателя.

1.4.7.30. При приеме сигнала ВЧТО №1 предусмотрено действие на отключение с запретом АПВ с контролем срабатывания ПО тока IV ст. ТНЗНП.

1.4.7.31. При приеме сигнала ВЧТО №3 предусмотрено действие на отключение с контролем срабатывания ПО тока III ст. ТНЗНП и ИО М0, разрешающий с выдержкой времени в диапазоне (0.05 - 5.00), с.

1.4.7.32. Предусмотрена выдача сигнала ВЧТО №3 при срабатывании ПО тока III или IV ст.ТНЗНП и ИО М0, разрешающий. Предусмотрена задержка на выдачу сигнала ВЧТО №3 на время 0,2 с после возврата ИО М0, блокирующий.

1.4.7.33. Предусмотрена возможность выдачи сигнала запрета АПВ при оперативном ускорении ТНЗНП.

1.4.8. **Трехфазная токовая отсечка (ТО)**

1.4.8.1. Трехфазная токовая отсечка содержит:

- ПО, реагирующие на величину разности фазных токов $I_A - I_B$ ($I_B - I_C$, $I_C - I_A$), с выходами: **[012031] ПО ТО АВ, [012032] ПО ТО ВС, [012033] ПО ТО СА**, для постоянного ввода в работу;

- ПО, реагирующие на величину разности фазных токов $I_A - I_B$ ($I_B - I_C$, $I_C - I_A$), с выходами: **[012034] ПО ТО при вкл.В АВ, [012035] ПО ТО при вкл.В ВС, [012036] ПО ТО при вкл.В СА**, действующие на ускорение при включении выключателя. ПО ТО при вкл.В вводятся в работу на время (0.5 - 2.0), с с момента возврата сигнала контроля цепи включения выключателя (РПО).

1.4.8.2. Диапазон уставок по току срабатывания всех междуфазных ПО тока (0.35 - 50.00) $I_{ном}$, А.

1.4.8.3. Средняя основная погрешность по току срабатывания всех междуфазных ПО тока не более $\pm 5\%$ от уставки.

1.4.8.4. Коэффициент возврата всех междуфазных ПО тока не менее 0,9.

1.4.8.5. Дополнительная погрешность по току срабатывания всех междуфазных ПО тока при изменении температуры окружающего воздуха в диапазоне, указанном в 1.1.2, не превышает $\pm 5\%$ от среднего значения, измеренного при температуре (25 ± 10) °С.

1.4.8.6. Время срабатывания всех междуфазных ПО тока при подаче входного тока, равного $2 I_{CP}$, не более 0,025 с.

1.4.8.7. Время возврата всех междуфазных ПО тока при сбросе входного тока от $10 I_{CP}$ до нуля не более 0,04 с.

1.4.8.8. Время задержки на срабатывание токовой отсечки (0.000 - 15.000), с.

1.4.8.9. Обеспечивается действие ТО в цепи отключения от ускорения при включении выключателя с выдержкой времени в диапазоне (0.05 - 5.00), с.

1.4.9. **Устройство резервирования отказа выключателя (УРОВ)**

1.4.9.1. УРОВ содержит:

- фазные ПО тока для контроля тока через выключатель с выходами: **[012016] ПО УРОВ ф.А, [012017] ПО УРОВ ф.В, [012018] ПО УРОВ ф.С;**

- логические цепи.

1.4.9.2. Диапазон уставок по току срабатывания ПО тока УРОВ (0.04 - 0.50) $I_{ном}$, А.

1.4.9.3. Средняя основная погрешность по току срабатывания ПО тока УРОВ не более $\pm 10\%$ от уставки.

1.4.9.4. Коэффициент возврата ПО тока УРОВ не менее 0,9.

1.4.9.5. Время срабатывания ПО тока УРОВ при подаче тока $2 I_{CP}$ не более 0,025 с.

1.4.9.6. Время возврата ПО тока УРОВ при сбросе входного тока от $25 I_{ном}$ до нуля не более 0,03 с.

1.4.9.7. ПО тока УРОВ работают правильно при искажении формы вторичного тока ТТ, соответствующей токовой погрешности до 50 % включительно в установившемся режиме, при значении вторичного тока от $4 I_{ном}$ до $40 I_{ном}$ (для неискаженной формы).

1.4.9.8. Дополнительная погрешность по току срабатывания ПО тока УРОВ при изменении частоты от 0,9 до 1,1 номинальной частоты не превышает $\pm 5\%$ от среднего значения, измеренного при номинальной частоте.

1.4.9.9. Дополнительная погрешность по току срабатывания ПО тока УРОВ при изменении температуры окружающего воздуха в диапазоне, указанном в 1.1.2, не превышает $\pm 5\%$ от среднего значения, измеренного при температуре $(25 \pm 10) ^\circ\text{C}$.

1.4.9.10. Предусмотрена возможность работы УРОВ в двух режимах:

- с автоматической проверкой исправности выключателя, когда при пуске УРОВ от устройств РЗА формируется сигнал на отключение резервируемого выключателя;

- с дублированным пуском от защит, когда сигнал на отключение смежных выключателей контролируется сигналом РПВ.

1.4.9.11. УРОВ формирует сигнал, без выдержки времени, на отключение резервируемого выключателя при появлении любого из сигналов:

- действие внешних устройств РЗА (внешний сигнал);

- действие ДЗШ (внешний сигнал);

- действие ВЧ защиты;

- действие КСЗ на отключение (внутренний сигнал).

1.4.9.12. При наличии тока через выключатель и одновременном действии устройств РЗА логические цепи УРОВ формируют сигнал с выдержкой времени, регулируемой в пределах (0.10 - 0.60), с.

1.4.10. Максимальная токовая защита (МТЗ)

Схема максимальной токовой защиты содержит:

- ПО максимального тока I ступени: [012041] ПО МТЗ I ст. ф.А, [012042] ПО МТЗ I ст. ф.В, [012043] ПО МТЗ I ст. ф.С;

- ПО максимального тока II ступени: [012044] ПО МТЗ II ст. ф.А, [012045] ПО МТЗ II ст. ф.В, [012046] ПО МТЗ II ст. ф.С;

- комбинированный пусковой орган по напряжению:

- ПО минимального напряжения с выходами: [014004] ПО U мин. МТЗ АВ, [014005] ПО U мин. МТЗ ВС, [014006] ПО U мин. МТЗ СА;

- ПО напряжения обратной последовательности с выходом [015008] ПО U2 МТЗ;

- органы выдержек времени;

- цепи логики.

Максимальная токовая защита предназначена для резервирования работы основных защит и действия на отключение при внешних многофазных КЗ.

- 1.4.10.1. ПО максимального тока
- 1.4.10.1.1. ПО тока I и II ступеней МТЗ включаются на фазные токи I_A , I_B , I_C или междуфазные токи I_{A-B} , I_{B-C} , I_{C-A} и объединяются по схеме «ИЛИ».
- 1.4.10.1.2. Диапазон уставок по току срабатывания ПО тока МТЗ (0.05 - 30.00) $I_{ном}$, А.
- 1.4.10.1.3. Средняя основная погрешность по току срабатывания ПО тока МТЗ не превышает $\pm 5\%$ от уставки.
- 1.4.10.1.4. Дополнительная погрешность по току срабатывания ПО тока МТЗ от изменения температуры окружающего воздуха в рабочем диапазоне не превышает $\pm 5\%$ от среднего значения, определенного при температуре $(25 \pm 10)^\circ\text{C}$.
- 1.4.10.1.5. Коэффициент возврата ПО тока МТЗ не менее 0,9.
- 1.4.10.1.6. Время срабатывания ПО тока МТЗ при подаче тока $2 I_{CP\text{ МТЗ}}$ не более 0,025 с.
- 1.4.10.1.7. Время возврата ПО тока МТЗ при сбросе тока от $10 I_{CP\text{ МТЗ}}$ до 0 не более 0,04 с.
- 1.4.10.2. Комбинированный ПО по напряжению
- 1.4.10.2.1. ПО по напряжению состоит из трех ПО минимального напряжения соединенных по схеме «ИЛИ» ($U_{мин}$) и ПО напряжения обратной последовательности ($U_2\text{ МТЗ}$).
- 1.4.10.2.2. Диапазон уставок по напряжению ПО $U_{мин}$ (10 - 80), В.
- 1.4.10.2.3. Средняя основная погрешность по напряжению срабатывания ПО $U_{мин}$ не превышает $\pm 5\%$ от уставки.
- 1.4.10.2.4. Дополнительная погрешность по напряжению срабатывания ПО $U_{мин}$ от изменения температуры окружающего воздуха в рабочем диапазоне не превышает $\pm 5\%$ от среднего значения, определенного при температуре $(25 \pm 10)^\circ\text{C}$.
- 1.4.10.2.5. Время срабатывания ПО $U_{мин}$ при снижении напряжения толчком от $2 U_{CP}$ до 0 не более 0,03с.
- 1.4.10.2.6. Время возврата ПО $U_{мин}$ при подаче толчком напряжения $2 U_{CP}$ не более 0,025 с.
- 1.4.10.2.7. Диапазон уставок по напряжению срабатывания ПО $U_2\text{ МТЗ}$ (3.00 - 60.00), В.
- 1.4.10.2.8. Средняя основная погрешность по напряжению срабатывания ПО $U_2\text{ МТЗ}$ не превышает $\pm 5\%$ от уставки.
- 1.4.10.2.9. Дополнительная погрешность по напряжению срабатывания ПО $U_2\text{ МТЗ}$ от изменения температуры окружающего воздуха в рабочем диапазоне не превышает $\pm 5\%$ от среднего значения, определенного при температуре $(25 \pm 10)^\circ\text{C}$.
- 1.4.10.2.10. Время срабатывания ПО $U_2\text{ МТЗ}$ при подаче толчком напряжения обратной последовательности величиной $2 U_{2\text{ CP}}$ не более 0,025 с.
- 1.4.10.2.11. Время возврата ПО $U_2\text{ МТЗ}$ при снижении напряжения обратной последовательности толчком от величины $2 U_{2\text{ CP}}$ до 0 не более 0,04 с.
- 1.4.10.3. Цепи логики
- 1.4.10.3.1. Максимальная токовая защита обеспечивает действие:
- от I или II ступени МТЗ на отключение выключателя;
- 1.4.10.3.2. Диапазон уставки по времени действия МТЗ в цепь отключения (0.00 - 27.00), с.

1.4.11. Токовая защита при перегрузке по току (ТЗП)

1.4.11.1. ТЗП выдает сигналы во внешние цепи при перегрузке присоединения по току, с учетом направления мощности прямой последовательности. В состав ТЗП входят ПО максимального тока прямой последовательности, ИО направления мощности прямой последовательности и цепи логики взаимодействия с другими узлами защиты.

1.4.11.2. ПО максимального тока ТЗП прямой последовательности

1.4.11.2.1. ПО тока ТЗП реагируют на ток прямой последовательности.

1.4.11.2.2. Диапазон уставок ПО тока ТЗП (0.10 - 2.00) I_{ном}, А.

1.4.11.2.3. Средняя основная погрешность по току срабатывания ПО тока ТЗП не превышает $\pm 5\%$ от уставки.

1.4.11.2.4. Дополнительная погрешность по току срабатывания ПО тока ТЗП при изменении температуры окружающего воздуха в диапазоне, указанном в 1.1.2, не превышает $\pm 5\%$ от среднего значения, измеренного при температуре (25 ± 10) °С.

1.4.11.2.5. Коэффициент возврата ПО тока ТЗП не менее 0,98.

1.4.11.2.6. Время срабатывания ПО тока ТЗП при подаче входного тока, равного $2 I_{ср}$, не превышает 0,025с.

1.4.11.2.7. Время возврата ПО тока ТЗП при сбросе тока от $10 I_{ср}$ до нуля не более 0,04 с.

1.4.11.3. ИО направления мощности прямой последовательности

1.4.11.3.1. Для обеспечения направления мощности используются два ИО РНМПП, включенные на ток и напряжение прямой последовательности. Первый (ИО РНМПП в линию) должен срабатывать при направлении мощности прямой последовательности от шин к присоединению, а второй (ИО РНМПП из линии) – от присоединения к шинам.

1.4.11.4. Схема ТЗП обеспечивает действие:

- на сигнализацию (сигнальной ступени с выдержкой времени на сигнализацию);

- на программируемые выходные реле, обеспечивающие отключение групп потребителей с выдержками времени;

1.4.11.5. Диапазон уставок по выдержкам времени для ступеней ТЗП (0.00 - 840.00), с.

1.4.11.6. Имеется возможность контроля ступеней ТЗП от ИО РНМПП в линию и РНМПП из линии.

1.4.12. Оперативные переключатели шкафа

1.4.12.1. В шкафу предусмотрены следующие оперативные переключатели:

«ТЕРМИНАЛ» – для вывода из действия терминала: «ВЫВОД», «РАБОТА»;

«АПК» – для вывода из действия АПК: «ВЫВОД», «РАБОТА»;

«ВЧ ЗАЩИТА» – для выбора варианта действия ВЧ защиты: «ВЫВОД», «РАБОТА», «СИГНАЛ»;

«ДЗ» – для вывода из действия ДЗ: «ВЫВОД», «РАБОТА»;

«ОУ ДЗ» – для выбора режима работы ДЗ с ускорением: «ВЫВОД», «РАБОТА»;

«ТНЗНП» – для вывода из действия ТНЗНП: «ВЫВОД», «РАБОТА»;

«ОУ ТНЗНП» – для выбора режима работы ТЗ с ускорением: «ВЫВОД», «РАБОТА»;

«ВЫВОДИМЫЕ СТ.ТНЗНП» – для вывода из действия заданных ст. ТНЗНП: «ВЫВОД», «РАБОТА»;

- «ТО» – для вывода из действия токовой отсечки: **«ВЫВОД»**, **«РАБОТА»**;
- «УРОВ» – для вывода из действия УРОВ: **«ВЫВОД»**, **«РАБОТА»**;
- «ОТКЛЮЧЕНИЕ ВЫКЛЮЧАТЕЛЯ» – для вывода из действия выходных цепей выключателя: **«ВЫВОД»**, **«РАБОТА»**;
- «ПУСК УРОВ» – для вывода из действия выходных цепей УРОВ: **«ВЫВОД»**, **«РАБОТА»**.
- Дополнительные оперативные переключатели (**устанавливаются и параметрируются дополнительно**):
- «МТЗ» – для вывода из действия МТЗ: **«ВЫВОД»**, **«РАБОТА»**;
- «ТЗП» – для вывода из действия ТЗП: **«ВЫВОД»**, **«РАБОТА»**;
- «УСКОРЕНИЕ ОТ ЗАЩИТ ПАРАЛЛЕЛЬНОЙ ЛИНИИ» – для выбора режима работы: **«ВЫВЕДЕН ШСВ»**, **«ВЫВЕДЕНО»**, **«В РАБОТЕ ШСВ»**;
- «ГРУППА УСТАВОК» – для выбора режима работы: **«1»**, **«2»**, **«3»**, **«4»** (4 группы) или **«1»**, **«2»**, **«3»**, **«4»**, **«5»**, **«6»**, **«7»**, **«8»** (8 групп);
- «ТНЗНП ДВОЙНОЙ ЧУВСТВИТЕЛЬНОСТИ» – для выбора режима работы: **«ПАРАЛЛЕЛЬНАЯ ЛИНИЯ ВКЛЮЧЕНА»**, **«ПАРАЛЛЕЛЬНАЯ ЛИНИЯ ОТКЛЮЧЕНА»**, **«АВТОМАТИЧЕСКОЕ ПЕРЕКЛЮЧЕНИЕ УСТАВОК»**.

1.4.13. Входные и выходные цепи шкафа

1.4.13.1. Логика взаимодействия ПО, ИО, входящих в состав защиты и устройств, между собой, а также с внешними устройствами, с приемом и выдачей сигналов во внешние цепи, реализуются программно на базе терминала защиты.

1.4.13.2. В шкафу предусмотрены входные цепи, предназначенные для приема сигналов от других устройств релейной защиты и автоматики:

- от внешних защит на отключение выключателя;
- от внешних защит на запрет пуска ВЧ;
- от внешнего УРОВ на запрет пуска ВЧ;
- от РПО;
- от ДЗШ и других защит для пуска УРОВ;
- от РПВ, при выборе режима работы УРОВ с дублированным пуском от защит с контролем РПВ;
- от ВЧ аппаратуры (сигналы ВЧТО №1, №2, №3).

Имеются также входные цепи для приема сигналов:

- от ВЧ приемника;
- о неисправности ПП;
- о пуске ВЧ передатчика от кнопки на ПП;
- от нормально замкнутого контакта АПК для вывода ВЧ защиты из действия.

1.4.13.3. Предусмотрено действие шкафа независимыми контактами выходных промежуточных реле:

- на отключение выключателя при всех видах повреждений на защищаемой ВЛ с использованием двух электромагнитов отключения (ЭМО1 и ЭМО2);
- на пуск УРОВ во всех случаях действия на отключение выключателей;
- на пуск ПАА;
- на пуск внешнего устройства ОАПВ;

- на запрет АПВ;
- на отключение системы шин от УРОВ через ДЗШ;
- на запрет АПВ шин от УРОВ;
- на пуск команд ВЧТО №1, №2 и №3;
- на выдачу сигналов «Срабатывание», «Неисправность» в цепи внешней сигнализации;
- на контрольный выход для проверки работы терминала.

Предусмотрены оптронные выходы для действия на пуск ВЧ передатчика и на запрет действия АПК при любом пуске ВЧ защиты.

Предусмотрена возможность пуска ВЧ передатчика при выявлении неисправности терминала, выводе ВЧ защиты из действия.

Обеспечивается действие на сигнал «Вызов» при приеме непрерывного ВЧ сигнала, длительность которого превышает 5 с.

1.4.14. Внешняя сигнализация шкафа

1.4.14.1. В шкафу предусмотрена внешняя сигнализация:

- о внешних или внутренних нештатных ситуациях (лампа «Неисправность»);
- о действии на отключение выключателя от защит, УРОВ (лампа «Срабатывание»);
- при оперативном выводе из работы переключателей: ВЧ защита, АПК, ДЗ, ТНЗНП, ТО, УРОВ или терминала (лампа «Вывод»);
- при вводе оперативного ускорения ДЗ или ТНЗНП (лампа «ОУ введено»);
- в ЦС о срабатывании и неисправности (сигналы «Срабатывание», «Неисправность», «Монтажная единица»);
- в ЦС на звуковой сигнал о неисправности (сигнал «ШЗС»).

Возврат указательных реле (при наличии) осуществляется вручную при закрытой двери шкафа. При этом обеспечивается снятие звуковой и световой индикации и сигналов на выходных контактах указательных реле.

1.5. Основные технические данные и характеристики терминала

1.5.1. Каждый терминал имеет 13 аналоговых входов для подключения цепей переменного тока и цепей переменного напряжения, гальванически развязанных от внутренних цепей терминала с помощью промежуточных трансформаторов тока и напряжения.

Кроме функций защиты, программное обеспечение терминала обеспечивает:

- измерение текущих значений фазных токов и напряжений, симметричных составляющих токов и напряжений, сопротивлений, активной и реактивной мощности по ВЛ, частоты;
- регистрацию дискретных и внутренних событий, измерений;
- осциллографирование токов, напряжений и дискретных сигналов;
- определение расстояния до места повреждения;
- непрерывную проверку функционирования и самодиагностику.

1.5.2. В терминале предусмотрена местная сигнализация, выполненная на светодиодных индикаторах (32 или 48 программируемых светодиода) в соответствии с таблицей 17.

Таблица 17 - Световая сигнализация терминала (по умолчанию)

| № | Наименование светодиода на лицевой плате терминала | Назначение |
|----|--|--|
| 1 | ОТКЛЮЧЕНИЕ | действие на отключение выключателя |
| 2 | СРАБАТЫВАНИЕ ВЧЗ | срабатывание ВЧ защиты |
| 3 | ПЕРЕВОД ВЧЗ НА СИГНАЛ | действие ВЧ защиты только на сигнализацию |
| 4 | НЕИСПР. ЦЕПЕЙ НАПРЯЖЕНИЯ | неисправность цепей напряжения при срабатывании устройства БНН |
| 5 | ВЫВОД ВЧЗ ПРИ НЕИСП.ПП | вывод ВЧ защиты при неисправности ПП |
| 6 | СИГН.НЕИСПР. ПП | сигнализация неисправности ПП |
| 7 | ЗАПРЕТ ПУСКА ВЧ | длительный запрет пуска ВЧ |
| 8 | ВЫЗОВ | наличие сигнала «Вызов» |
| 9 | ДЛИТЕЛЬНЫЙ ВЧ СИГНАЛ | наличие длительного ВЧ сигнала |
| 10 | УРОВ | действие сигнала УРОВ |
| 11 | УСКОР. ПРИ ВКЛЮЧ.В | действие с ускорением при включении выключателя |
| 12 | - | - |
| 13 | - | - |
| 14 | - | - |
| 15 | - | - |
| 16 | РЕЖИМ ТЕСТА | режим тестирования |
| 17 | I СТ. ДЗ(З) | действие I ступени ДЗ при КЗ на землю |
| 18 | I СТ. ДЗ | действие I ступени ДЗ |
| 19 | II СТ. ДЗ | действие II ступени ДЗ |
| 20 | III-V СТ. ДЗ | действие III – V ступеней ДЗ |
| 21 | I СТ. ТНЗНП | действие I ступени ТНЗНП |
| 22 | II СТ. ТНЗНП | действие II ступени ТНЗНП |
| 23 | III-VI СТ. ТНЗНП | действие III – VI ступеней ТНЗНП |
| 24 | ТО | действие токовой отсечки |
| 25 | ОУ ДЗ | действие ДЗ в режиме оперативного ускорения |
| 26 | ОУ ТНЗНП | действие ТНЗНП в режиме оперативного ускорения |
| 27 | УСКОР. ПРИ ПРИЕМЕ ВЧТО №1 | действие на отключение от ВЧТО №1 |
| 28 | УСКОР. ПРИ ПРИЕМЕ ВЧТО №2 | действие на отключение от ВЧТО №2 |
| 29 | УСКОР. ПРИ ПРИЕМЕ ВЧТО №3 | действие на отключение от ВЧТО №3 |
| 30 | ПУСК ВЧТО №1 | пуск сигнала ВЧТО №1 |
| 31 | ПУСК ВЧТО №2 | пуск сигнала ВЧТО №2 |
| 32 | ПУСК ВЧТО №3 | пуск сигнала ВЧТО №3 |
| 33 | - | - |
| 34 | - | - |
| 35 | - | - |
| 36 | - | - |
| 37 | - | - |
| 38 | - | - |
| 39 | - | - |
| 40 | - | - |
| 41 | - | - |
| 42 | - | - |
| 43 | - | - |
| 44 | - | - |
| 45 | - | - |
| 46 | - | - |
| 47 | - | - |
| 48 | - | - |

Настройка каждого светодиода на соответствующий дискретный сигнал производится по отдельности в следующей последовательности:

- назначение светодиода на сигнализацию от любого дискретного сигнала из таблицы К (приложение К) производится в пункте меню **[160251] Конфигурирование / Конфигурирование светодиодов;**

- наличие или отсутствие фиксации свечения светодиода при снятии входного сигнала выбирается в

пункте меню **[160522] Конфигурирование / Фиксация состояния светодиода**;- назначение действия светодиода на выходные реле «Срабатывание» производится в меню **[160523] Конфигурирование / Маска сигнализации срабатывания**;

- назначение действия светодиодного сигнала на выходные реле «Неисправность» производится в меню **[160524] Конфигурирование / Маска сигнализации неисправности**;

- цвет свечения светодиода выбирается в меню **[160525] Конфигурирование / Цвет светодиода**;

Оперативный съем сигнализации на светодиодных индикаторах осуществляется с помощью кнопки терминала «СБР» или кнопки SB «Съем сигнализации», установленной на двери шкафа. Если длительность нажатия превышает 3 с осуществляется проверка исправности светодиодов.

1.5.3. В терминале предусмотрена сигнализация без фиксации:

- | | |
|--|---------------------|
| - наличия питания | «ПИТАНИЕ» |
| - возникновения внутренней неисправности терминала | «НЕИСПРАВНОСТЬ» |
| - режима проверки работы терминала | «КОНТРОЛЬНЫЙ ВЫХОД» |

1.5.4. Управление терминалом осуществляется с помощью кнопочной клавиатуры и дисплея или (и) по последовательному каналу связи.

1.5.5. Технические данные и характеристики терминала приведены в руководстве по эксплуатации ЭКРА.656132.265-03 РЭ «Терминалы защиты серии БЭ2704».

1.6. Состав шкафа и конструктивное выполнение

1.6.1. Шкаф представляет собой металлоконструкцию, созданную на основе специализированного профиля. Для осуществления двухстороннего обслуживания шкаф имеет переднюю и заднюю двери. Внутри шкафа на передней плите установлен терминал(терминалы) защиты типа БЭ2704.

Общий вид шкафа, расположение аппаратов на двери шкафа и передней плите приведен на рисунке 48, габаритные и установочные размеры шкафа показаны на рисунке 49, схема электрическая принципиальная шкафа, распределение внешних цепей по группам зажимов приведены в ЭКРА.656453.867 ЭЗ.

1.6.2. На передней двери шкафа предусмотрено прозрачное окно для контроля светодиодной сигнализации терминала.

1.6.3. Состав блоков и элементов терминала защиты приведены в руководстве по эксплуатации ЭКРА.656132.265-03 РЭ «Терминал защиты серии БЭ2704».

1.6.4. Расположение элементов сигнализации и управления на лицевой панели терминала БЭ2704 приведено на рисунке 50.

На лицевой плите терминала имеются:

- жидкокристаллический графический дисплей;
- кнопка сброса светодиодной сигнализации терминала;
- четыре кнопки управления, с помощью которых обеспечивается управление работой терминала;
- кнопка разрешения управления и две кнопки управления коммутационными аппаратами;
- кнопка перевода управления (Местное / Дистанционное);
- дополнительная клавиатура ввода;
- светодиодные индикаторы для сигнализации текущего состояния терминала;

- разъем USB для связи с ПК;

На задней плите терминала расположены разъемы:

- для подключения цепей переменного тока и напряжения;
- для присоединения внешних дискретных цепей;
- TTL и LAN – коммуникационные порты для создания локальной сети связи.

1.6.5. На передней внутренней плите шкафа также установлены:

- переключатель (SA) «ПИТАНИЕ» для подачи и снятия напряжения питания ± 220 (110) В на терминал;
- испытательные блоки (SG) через которые подключаются входные цепи шкафа от измерительных ТТ, ТН.

1.6.6. С обратной стороны шкафа расположены промежуточные реле (К) для размножения выходных контактов терминала; ряды наборных зажимов, предназначенные для подключения устройств шкафа к внешним цепям.

В нижней части шкафа на плите установлен помехозащитный фильтр в цепях напряжения питания оперативного постоянного тока « \pm ЕС» для питания терминала.

В верхнем отсеке шкафа располагается дополнительный блок питания для связи терминала с приемопередатчиком.

1.6.7. Монтаж аппаратов шкафа между собой выполнен медными соединительными проводами на внутренней стороне шкафа. Номинальное сечение проводов не менее 1,5 мм² для токовых цепей, не менее 0,75 мм² – для остальных цепей. Допускается отклонение от указанных требований при условии обеспечения выполнения требований к термической стойкости и механической прочности.

Присоединение шкафа к внешним цепям осуществляется на рядах наборных зажимов.

Для цепей тока допускается подключение одного проводника сечением не более 10 мм² или двух проводников сечением не более 2,5 мм².

Для остальных цепей допускается подключение одного проводника сечением не более 6 мм² или двух проводников сечением не более 1,5 мм².

Контактные соединения шкафа соответствуют 2 классу по ГОСТ 10434-82.

Ряды зажимов шкафа выполнены с учетом требований раздела 3 «Правил устройства электроустановок».

1.7. Средства измерений, инструмент и принадлежности

Перечень оборудования и средств измерений, необходимых для проведения эксплуатационных проверок шкафа, приведен в приложении В.

1.8. Маркировка и пломбирование

1.8.1. Шкаф и терминал имеют маркировку согласно ГОСТ 18620-86, ТУ 3433-016-20572135-2000 в соответствии с конструкторской документацией. Маркировка выполнена в соответствии с ГОСТ 18620-86 способом, обеспечивающим её чёткость и сохраняемость.

1.8.2. На передней двери шкафа имеется табличка, на которой указаны:

- товарный знак предприятия-изготовителя;
- тип шкафа;
- заводской номер;

- основные параметры шкафа по 1.2.1 настоящего РЭ;
- масса шкафа;
- единый знак обращения продукции на рынке государств-членов Таможенного союза;
- надпись «Сделано в России»;
- дата изготовления.

1.8.3. Место каждого блока в кассете имеет маркировку на нижнем заднем профиле кассеты. Тип и серийный номер блока указаны на разъёме или печатной плате.

1.8.4. На задней металлической плите терминала указаны:

- товарный знак предприятия-изготовителя;
- тип терминала;
- заводской номер;
- основные параметры терминала по ЭКРА.656132.265-03 РЭ (подпункт 1.2.1);
- масса терминала;
- единый знак обращения продукции на рынке государств-членов Таможенного союза;
- надпись «Сделано в России»;
- дата изготовления, а также маркировка разъёмов.

1.8.5. Все элементы схемы шкафа имеют обозначение, состоящее из буквенного обозначения и порядкового номера, проставленного после буквенного обозначения (например, SG1).

Провода, подводимые к рядам наборных зажимов шкафа, имеют маркировку монтажного номера зажима шкафа.

1.8.6. Транспортная маркировка тары - по ГОСТ 14192-96, в том числе на упаковку нанесены изображения манипуляционных знаков: «Хрупкое. Осторожно», «Бережь от влаги», «Место строповки», «Верх», «Пределы температур» (интервал температур в соответствии с разделом 6 настоящего РЭ). Маркировка нанесена непосредственно на тару окраской по трафарету.

1.8.7. Пломбирование терминалов шкафа производится специальной этикеткой, разрушающейся при вскрытии устройства.

1.9. Упаковка

Упаковка шкафа произведена в соответствии с требованиями технических условий ТУ 3433-016-20572135-2000 по чертежам изготовителя шкафа для условий транспортирования и хранения, указанных в разделе 6 настоящего РЭ.

2. Устройство и работа шкафа

Функциональная схема логической части устройств, реализованная в терминале, представлена на рисунках, где цифрами обозначены порядковые номера логических элементов. Далее по тексту ссылки на номера этих логических элементов будут представлены следующим образом: (1), (2), (3) и т.д.

В зависимости от состояния ПО и ИО, программируемых накладок ХВ, определяющих режим работы отдельных узлов схемы, значений выдержек времени и сигналов на дискретных входах терминала, логическая часть защиты формирует выходные сигналы во внешние цепи.

В терминале БЭ2704 предусмотрены две трёхфазные группы токовых входов (В1 и В2) для подключения токовых цепей от измерительных ТТ.

При использовании второй группы цепей тока, в пункте меню терминала [050251] ТТ, ТН / ТТ / ТТ В2 | используется, происходит программное суммирование токов В1 и В2.

При этом токовые ПО защиты реагируют на суммарное значение токов,

ПО тока УРОВ реагируют на значение токов группы В1.

2.1. Дифференциально-фазная защита линии (Узел ДФЗ)

2.1.1. Принцип действия ДФЗ

2.1.1.1. Защита одного участка линии электропередачи включает два полукомплекта, расположенных по обоим концам защищаемого участка, состоящих из микропроцессорного терминала релейной части защиты и соответствующего высокочастотного оборудования.

Принцип действия защиты основан на сравнении фаз токов, получаемых от комбинированных фильтров токов $I_1 + kI_2$, по обоим концам защищаемой линии. Фаза токов передается с одного конца защищаемой линии на другой посредством токов высокой частоты по каналу, в качестве которого используется защищаемая линия.

ОМ ВЧ передатчиком обеспечивает работу последнего с интервалами, приблизительно равными половине периода промышленной частоты. Поэтому передатчик генерирует токи высокой частоты пакетами, длительность которых примерно равна интервалу между ними. Фаза этих ВЧ пакетов соответствует фазе сигнала на выходе комбинированного фильтра токов $I_1 + kI_2$.

ОСФ токов определяет, где находится повреждение: в зоне действия защиты или вне ее. Определение осуществляется по сдвигу ВЧ пакетов, посылаемых передатчиками обоих концов линии, т.е. в конечном счете – по углу сдвига фаз между векторами токов $I_1 + kI_2$ по концам защищаемой линии. При КЗ на защищаемой линии этот угол равен или близок к нулю. При внешних КЗ он составляет величину порядка 180° . Вследствие этого, при КЗ вне зоны действия защиты передатчики, установленные на обоих концах линии, работают одновременно: высокочастотные пакеты, генерируемые ими, сдвинуты по фазе примерно на полпериода промышленной частоты, в ВЧ канале имеется практически сплошной ВЧ сигнал, и защита блокируется (см. рисунок 2).

При повреждении в защищаемой зоне передатчики работают одновременно, и посылаемые ими пакеты примерно совпадают по фазе, образуя паузы в ВЧ сигнале. При превышении длительности паузы заданной величины, определяемой углом блокировки, происходит действие на отключение выключателя.

В нормальном режиме работы линии электропередачи все реле обоих полукомплектов защит, установленных по концам линии, находятся в несрабатанном состоянии, т.к. их уставки отстраиваются от нагрузочного режима с учетом допустимых небалансов. Выходные цепи защит находятся в несрабатанном состоянии и ВЧ

передатчики полукомплектов не запущены.

2.1.2. Действия защиты при КЗ в сети

2.1.2.1. Несимметричные повреждения вне защищаемой зоны

Пуск защиты каждого из полукомплектов защиты при несимметричном КЗ может осуществляться ПО, реагирующими на симметричные составляющие тока обратной или нулевой последовательности или разность фазных токов. Цепь I2 бл, 3I0 бл, DI1 бл, DI2 бл, Iл бл через логический элемент «ИЛИ» (51) действует на пуск передатчика (см. рисунок 14.1 - Узел ДФЗ). Сигнал пуска передатчика запоминается элементом времени DT (57) на время 0,6 с, что необходимо для обеспечения селективности защиты при внешнем симметричном КЗ. Этот сигнал через логический элемент «Запрет» (45) подается на вход разрешения манипулированного сигнала ОМ «Разр.манипул.».

Выходной сигнал ОМ «Выход» управляет пуском ВЧ передатчика в соответствии с фазой выходного сигнала комбинированного фильтра токов I_1+kI_2 . ВЧ передатчик каждого полукомплекта защиты генерирует в ВЧ канал высокочастотные пакеты, длительность которых приблизительно равна половине периода промышленной частоты.

При повреждениях вне защищаемой зоны токи на входах ОМ обоих полукомплектов находятся в противофазе и ВЧ пакеты от разных передатчиков следуют друг за другом, образуя непрерывный ВЧ сигнал (см. рисунок 2а). На входе каждого из приемников обоих полукомплектов присутствует ВЧ сигнал, а на выходе каждого из приемников – логический сигнал «0», который подается на блокирующий вход ОСФ, что препятствует прохождению сигнала, подготавливающего цепь отключения.

Подготовка цепи отключения производится ПО I2 от, 3I0 от, DI1 от, DI2 от, Iл от через логический элемент «ИЛИ» (22).

Учитывая влияние погрешности ТТ, а также не идентичность настройки ОМ обоих полукомплектов, при внешних КЗ в сигнале на выходе приемника могут появиться паузы. Для исключения в этом случае излишних срабатываний, в ОСФ задается угол блокировки защиты, регулируемый в пределах $\pm (40.00 - 65.00)$, °.

Для исключения излишнего срабатывания защиты в первый момент внешнего КЗ предусмотрены задержки сигналов:

- нерегулируемая задержка, выполненная на элементе задержки DT (23), выход которого через мультиплексор М (18) подключен к входу разрешения работы ОСФ,
- регулируемая задержка с временем (0.001 - 0.150), с, выполненная на элементе задержки [103351]

DT1_ДФЗ (13).

При внешнем КЗ в точке К1 (см. рисунок 1) первым повреждение чувствует ОМ полукомплекта защиты А, затем, через время пробега Δt , его чувствует ОМ полукомплекта защиты Б, а далее ВЧ сигнал должен достигнуть приемника защиты А. Таким образом, общее время сдвига ВЧ пакетов будет не менее $2 \Delta t$. С учетом не идентичности переходных процессов в ТТ сдвиг ВЧ пакетов может быть еще больше, поэтому выдержка времени элемента задержки D1_ДФЗ (13) берется с запасом, порядка 0,01 с. При ТТ разных типов по концам ВЛ время может быть увеличено до 0,15 с.

Установкой программной накладки ХВ6_ДФЗ, в пункте меню [103406] ДФЗ / Логика работы / ХВ6_ДФЗ ПО DI в состояние **выведен**, предусмотрена возможность принудительного вывода ПО тока DI.

ЭКРА.656453.867 РЭ

Установкой программной накладки ХВ7_ДФЗ, в пункте меню [103407] ДФЗ / Логика работы / ХВ7_ДФЗ ПО 10, в состоянии **выведен** предусмотрена возможность принудительного вывода ПО тока 310.

2.1.2.2. Симметричные повреждения вне защищаемой зоны

В связи с отсутствием при симметричных КЗ составляющих обратной последовательности, пуск ВЧ передатчика обеспечивается путем фиксации предшествующего несимметричного режима за счет кратковременного срабатывания ПО DI бл или ПО I2 бл через логический элемент «ИЛИ» (51) (см. рисунок 14.1 - Узел ДФЗ). Сигнал пуска передатчика запоминается с помощью элемента времени DT (57) с задержкой на возврат на 0,6 с.

Цепи отключения защиты подготавливаются сигналами кратковременного срабатывания ПО DI от или I2 от через логический элемент «ИЛИ» (22), а также ИО Zот АВ, Zот ВС, Zот СА через элементы «ИЛИ» (28), «И» (29) по цепи входа элемента «Запрет» (31) и логической схемы «И» (32).

Фиксация кратковременного срабатывания ПО в сторону отключения осуществляется обратной связью с выхода элемента «Запрет» (34) на второй вход элемента «ИЛИ» (33) на время 0,2 с, определяемое элементом времени DT (35), и контролируется ИО Zот на логической схеме «И» (32).

Вывод канала отключения при трехфазном КЗ до того момента, когда хотя бы на одном конце останавливается пуск передатчика, осуществляется с помощью элемента задержки DT (35) через 0,2 с после начала КЗ. Это обеспечивает селективность защиты при внешних симметричных повреждениях при одновременной остановке работы ПП.

Рассматриваемая схема подготовки канала отключения при трехфазном КЗ построена так, что не происходит повторного пуска цепи отключения при отключении внешнего трехфазного КЗ, когда могут кратковременно появиться составляющие обратной последовательности. Указанное определяется тем, что сигнал срабатывания ИО Zот запрещает прохождение сигнала по цепи отключения на элементе «Запрет» (31) через время 0,2 с, определяемое элементом времени DT (30).

При токах, достаточных для действия ПО Iл бл и Iл от, пуск защиты при симметричных внешних КЗ происходит также от этих ПО, по аналогии со случаем внешнего несимметричного КЗ. Наличие ПО Iл бл обеспечивает пуск ВЧ передатчика на обоих концах ВЛ при внешних симметричных повреждениях, сопровождающихся протеканием больших токов. Благодаря этому обеспечивается правильная работа защиты даже в том случае, когда на одном из концов ВЛ под влиянием тока небаланса в симметричном режиме срабатывает ПО I2 от.

2.1.2.3. Повреждение на защищаемой линии

Пуск защиты при симметричных и несимметричных КЗ на защищаемой ВЛ происходит также, как и в рассмотренных выше случаях КЗ вне защищаемой зоны. После набора выдержки времени элементом DT (23) в канале отключения, благодаря наличию пауз в сигнале приема токов ВЧ (см. рисунок 26) срабатывает ОСФ, и защита, через выдержку времени, определяемую элементом времени DT1_ДФЗ (13), действует на отключение выключателей В1, В2 или пуск внешнего устройства ОАПВ.

При срабатывании защиты на отключение производится запрет пуска ВЧ передатчика по цепи: выход элемента «ИЛИ» (2) (см. рисунок 13.1 - Узел ВЧЗ), элемент времени с задержкой на срабатывание DT (42) (см. рисунок 14.1 - Узел ДФЗ), элемент времени с задержкой на возврат DT (43), запрещающий вход элемента «Запрет» (40) и, через элемент «ИЛИ» (44), на запрещающий вход элемента «Запрет» (45). Кроме того, при этом производится сброс временной памяти элемента времени DT (57) в канале блокировки. Все это необходимо

сделать к моменту отключения выключателя на ближнем конце ВЛ, если на дальнем конце выключатель более медленный. Кроме того, шунтируется ОСФ на элементе «И» (19) с выхода элемента времени DT (23) на вход элемента «ИЛИ» (14).

При срабатывании защиты предусмотрен подхват ее пуска при симметричном КЗ (и при междуфазном КЗ при наличии внешней тяговой нагрузки) ИО Zot на элементе «И» (36). Последнее существенно, например, при медленнодействующих выключателях.

2.1.3. Поведение защиты при реверсе мощности

При КЗ на параллельной линии в точке К (см. рисунок 3) направление тока через оба полукомплекта защиты в первый момент показано на рисунке 3а, а после каскадного отключения выключателя ВЗ – направление тока показано на рисунке 3б. На рассматриваемой ВЛ происходит реверс мощности.

Для исключения излишнего срабатывания защиты за счет неидентичного переходного процесса в ОМ обоих полукомплектов предусмотрен специальный логический узел, состоящий из элементов «Запрет» (9 и 12) (см. рисунок 14.1 - Узел ДФЗ), элемента времени DT (10) с задержкой на срабатывание на 0,04 с и элемента времени DT (11) с задержкой на возврат на 0,05 с.

При повреждении на параллельной ВЛ, которое является внешним для рассматриваемых полукомплектов А и Б ДФЗ, срабатывают ПО, разрешающие пуск ВЧ и манипуляцию, и ПО, подготавливающие цепи отключения (выход элемента DT (23), соединённый с входом «Пуск» ОСФ). Однако, выходной логический сигнал ОСФ будет соответствовать «0», так как повреждение внешнее и взаимный угол токов по концам ВЛ близок к 180°. Во время внешнего повреждения (есть сигнал пуска ОСФ, но его выходной сигнал равен «0») на входе элемента времени DT (10) присутствует логический сигнал «1». Если длительность внешнего повреждения более 0,04 с, то появится сигнал «1» на выходе элемента времени DT (11), который дополнительно запретит прохождение сигнала на отключение на элементе «Запрет» (12).

При отключении выключателя ВЗ параллельной ВЛ возможен реверс мощности по рассматриваемой ВЛ и ОСФ может кратковременно выдать логический сигнал «1». Ложного отключения при этом не произойдет, так как в течение выдержки времени на возврат 0,05 с элемента задержки DT (11) на запрещающем входе элемента «Запрет» (12) будет присутствовать логический сигнал «1».

2.1.4. Работа защиты на ВЛ с ответвлениями

При отсутствии комплекта защиты на ответвлении имеются специальные ИО, обеспечивающие отстройку от внешних КЗ и от бросков тока намагничивания трансформатора на ответвлении при включении ВЛ. ИО включают в себя три направленных ИО сопротивления Zotв АВ, Zotв ВС, Zotв СА и ИО M0 разр..

Отстройка от КЗ за трансформатором в точке К1 (см. рисунок 4) обеспечивается выбором уставки направленных ИО сопротивления. Отстройка от КЗ в точке К2 обеспечивается за счет несрабатывания направленных ИО сопротивления (характеристика проходит через начало координат) и ИО M0 разр.

При работе ДФЗ на ВЛ с ответвлениями программная накладка ХВ1_ДФЗ - пункт меню [103401] ДФЗ / Логика работы / ХВ1_ДФЗ Работа на ВЛ с ответвлениями устанавливается в положение **предусмотрена**. В этом случае цепь подготовки цепи отключения контролируется ИО Zotв АВ, Zotв ВС, Zotв СА и ИО M0 разр. на логическом элементе «И» (8) (см. рисунок 14.1 - Узел ДФЗ). Кроме того, размыкание накладки ХВ1_ДФЗ приводит к переключению мультиплексором М (18) выходов задержки сигнала разрешения на входе ОСФ, которая ЭКРА.656453.867 РЭ

становится равной 0,02 с (выход элемента задержки DT (24)).

При повреждениях на защищаемой ВЛ при междуфазных КЗ будут срабатывать ИО Zотв АВ, Zотв ВС, Zотв СА, а при однофазных КЗ – ИО M0 разр.

ИО M0 разр. включает в себя ПО тока РТНП, ПО напряжения РННП и собственно ИО направления, включенные по логической схеме «И». ПО РТНП по принципу действия отстроено от броска тока намагничивания нулевой последовательности, возникающего при одновременном включении фаз выключателя.

При работе ДФЗ на ВЛ с ответвлениями, программной накладкой ХВ2_ДФЗ - пункт меню [103402] ДФЗ / **Логика работы / ХВ2_ДФЗ Блокировка режима с ответвлениями / при неисправности цепей U**, предусмотрена возможность блокирования цепи подготовки канала отключения ДФЗ на логическом элементе «И» (6), при появлении неисправности в цепях напряжения.

2.1.5. Работа защиты в сети с тяговой нагрузкой

Режим работы сети с тяговой нагрузкой характеризуется значительными, медленно изменяющимися небалансами по току обратной последовательности. Отстроиться от этих небалансов путем увеличения уставок не представляется возможным, так как при этом не обеспечивается необходимая чувствительность при повреждениях на ВЛ.

В защите предусмотрен режим работы в сети с тяговой нагрузкой, который устанавливается программной накладкой ХВ3_ДФЗ - пункт меню [103403] ДФЗ / **Логика работы / ХВ3_ДФЗ Работа в сети с тяговой нагрузкой / предусмотрена**. В этом режиме принудительно запрещается работа ПО I2 бл и I2 от, и, независимо от состояния программной накладки ХВ7_ДФЗ - ПО I0, вводятся в работу ПО 3I0 бл и 3I0 от. Пуск ВЧ и подготовка цепей отключения производится пусковыми ИО DI бл и DI от, соответственно. Эти ИО контролируют скорость изменения во времени векторов токов обратной и прямой последовательностей, срабатывают при скачкообразном изменении тока КЗ и отстроены от изменения токов при тяговой нагрузке.

Поскольку выходной сигнал таких ИО импульсный, в защите предусмотрена фиксация сигнала отключения при междуфазных повреждениях на время 0,2 с с помощью ИО Zот по цепи подхвата: логические элементы «И» (31) – «И» (32) – «ИЛИ» (22) (см. рисунок 14.1 - Узел ДФЗ). На втором входе элемента «И» (32) в течение времени 0,2 с обеспечивается сигнал «1» с выхода логического узла: элементы «ИЛИ» (33), DT (35) и «И» (34), который устанавливается по переднему фронту сигнала с выхода пускового ИО DI от.

Фиксация сигнала пуска ВЧ осуществляется на элементе задержки DT (57) на возврат на время 0,6 с.

При однофазных повреждениях пуск ВЧ и подготовка цепей отключения производится пусковыми ИО 3I0 бл и 3I0 от, соответственно. В остальном действие защиты аналогично описанному в 2.1.2.3.



2.1.6. Положение программной накладки ХВ4_ДФЗ в пункте меню [103404] ДФЗ / **Логика работы / ХВ4_ДФЗ Пуск ВЧ при выводе защиты / не предусмотрен, предусмотрен** определяет наличие длительного пуска ВЧ сигнала при выводе ВЧ защиты (или терминала) одного из полукомплектов защиты для блокирования второго полукомплекта защиты с целью исключения излишних отключений при повреждениях вне защищаемой ВЛ. Следует помнить, что в некоторых странах длительное излучение ВЧ сигналов запрещено.

2.1.7. Положение программной накладки ХВ5_ДФЗ в пункте меню [103405] ДФЗ / **Логика работы / ХВ5_ДФЗ Сигнализация пуска на отключение / не предусмотрена, предусмотрена** определяет отсутствие или наличие сигнализации при внешних повреждениях на ВЛ, сопровождающихся срабатыванием ПО, подготов-

ливающих цепи отключения. Эта функция может быть полезна на первых этапах эксплуатации защиты.

2.1.8. Совместная работа с микропроцессорными защитами

В ДФЗ предусмотрен режим совместной работы с МП защитами сторонних производителей. Этот режим задается в пункте меню **[103451] ДФЗ / Совместная работа с другим типом ДФЗ / Совместная работа с другим МП ДФЗ / предусмотрена.**

Совместная работа с электромеханическими панелями типов ДФЗ-201 и ДФЗ-504



В ДФЗ предусмотрен режим совместной работы с панелями типов ДФЗ-201(504), который задается в пункте меню терминала **[103452] ДФЗ / Совместная работа с другим типом ДФЗ / Совместная работа с ЭМ ДФЗ / предусмотрена.**



Для повышения устойчивости функционирования защит типа ДФЗ-201 и ДФЗ-504 при внешних повреждениях и коммутациях необходимо выполнить мероприятия в соответствии с циркуляром РАО «ЕЭС России» № Ц-04-94(Э) от 30 декабря 1994 г.

Мероприятия сводятся к замене типа выходного реле 2-6РП защиты на тип РП-23. В случае если увеличение времени действия ДФЗ недопустимо, необходимо применить в электромеханических ДФЗ специальную приставку типа БФВКЦ, с помощью которой замедление в выходные цепи вводится только после фиксации внешнего КЗ.

Режим совместной работы принудительно выводит из работы ПО DI бл и DI от, поскольку в ДФЗ-201 и ДФЗ-504 таковых нет. Кроме того, выводятся из работы и ПО 3I0 бл и 3I0 от.

Так как ПО тока ДФЗ-201 (ДФЗ-504) реагирует на сумму модулей токов нулевой и обратной последовательностей ($|I_2|+k|I_0|$), при совместной работе с защитой ШЭ2607 Х8Х, необходимо на панели ДФЗ-201 (ДФЗ-504) вывести из работы нулевую последовательность тока ($k|I_0|$), установив переключку в положение, при котором шунтируется трансформатор 1-ГН₀ (см. схему ДФЗ-201).

При совместной работе с панелью типа ДФЗ-201 необходимо установить в пункте меню **[103453] ДФЗ / Совместная работа с другим типом ДФЗ / Тип ЭМ ДФЗ / ДФЗ-201.**

Для более точного согласования взаимного положения ВЧ пакетов от электромеханического и микропроцессорного полукомплектов ДФЗ, имеется возможность дополнительной коррекции фазового угла выходного сигнала комбинированного фильтра токов в меню терминала **[103455] ДФЗ / Совместная работа с другим типом ДФЗ / Доворот (I1+kI2) на угол (ДФЗ-201) на угол (5°, 0°, -5°, -10°, -15°).**



При совместной работе с панелью типа ДФЗ-504 необходимо установить состояние в пункте меню **[103453] ДФЗ / Совместная работа с другим типом ДФЗ / Тип ЭМ ДФЗ / ДФЗ-504.**

При этом вводится дополнительный фазовый поворот выходного сигнала ОМ панели ДФЗ-504 относительно сигнала ОМ панели ДФЗ-201.

Для более точного согласования взаимного положения ВЧ пакетов от электромеханического и микропроцессорного полукомплектов ДФЗ, имеется возможность дополнительной коррекции фазового угла выходного сигнала комбинированного фильтра токов в меню **[103456] ДФЗ / Совместная работа с другим типом ДФЗ / Доворот (I1+kI2) на угол (ДФЗ-504) в пределах (-30.00 - 30.00), °.**

Согласование разновременности срабатывания ПО микропроцессорного и электромеханического полукомплектов защиты выполняется автоматическим увеличением задержки сигнала отключения на входе ОСФ с

0,01 до 0,02 с.

2.2. Направленная высокочастотная защита линии (Узел НВЧЗ)

2.2.1. Принцип действия НВЧЗ

Принцип действия направленной ВЧ защиты – косвенное сравнение направлений мощности по концам защищаемой линии при возникновении повреждения. Известно, что при несимметричных повреждениях на линии мощность обратной последовательности направлена от места повреждения в сторону ее концов (шин), а при симметричных - мощность прямой последовательности направлена от шин к месту повреждения.

После возникновения КЗ в каждом из полукомплектов защиты вначале выполняется ускоренный пуск ВЧ передатчика. Затем осуществляется останов ВЧ передатчика полукомплекта защиты, для которого мощность обратной последовательности направлена от линии к шинам в случае несимметричного КЗ или мощность прямой последовательности направлена от шин в линию при симметричном КЗ. При срабатывании соответствующих пусковых и измерительных органов в этом же полукомплекте защиты выполняется пуск на отключение. В случае повреждения на защищаемой линии (см. рисунок 1) (точка К2) блокирующие ВЧ сигналы от каждого из полукомплектов (п/к А и п/к Б) отсутствуют и защита действует на отключение выключателей концов линии. При КЗ вне защищаемой зоны (точка К1) ВЧ передатчик п/к А остается запущенным, блокируя тем самым возможное действие на отключение от п/к Б.

Функциональная схема логической части ВЧ защиты представлена на рисунке 15.1.

В нормальном режиме работы все ПО и ИО полукомплектов защиты, установленных по концам линии, находятся в несрабатанном состоянии, так как их уставки отстраиваются от нагрузочного режима с учетом допустимых небалансов. Выходные цепи защит находятся в несрабатанном состоянии и ВЧ передатчики полукомплектов не запущены.

С целью непрерывного контроля исправности связи релейной части защиты и приемопередатчика, она организована так, что при отсутствии ВЧ сигнала на дискретном входе терминала [102009] **Выход ВЧ приемника** формируется логический сигнал «1», а при наличии ВЧ сигнала или нарушении указанной связи - сигнал «0». Таким образом, возможное действие защиты на отключение блокируется как при приеме ВЧ сигнала, так и при неисправности связи с высокочастотной частью защиты, что может привести к ложной работе.

2.2.2. Действия защиты при КЗ в сети

2.2.2.1. Несимметричные повреждения вне защищаемой зоны

В случае несимметричного повреждения в каждом полукомплекте защиты срабатывают ПО I2 бл, U2 бл и по цепи через логические элементы (см. рисунок 15.1 - Узел **НВЧЗ**) «И» (15, 16) – «ИЛИ» (17) – «И» (18) – «ИЛИ» (8) – «И» (9) – «ИЛИ» (10) – «И» (11) осуществляется ненаправленный пуск ВЧ передатчика.

Для внешнего несимметричного КЗ в точке К1 (см. рисунок 1) в п/к Б мощность обратной последовательности будет направлена от линии к шинам, что приведет к срабатыванию ИО M2 от и блокированию цепи пуска ВЧ передатчика на элементе «И» (16). В п/к А передатчик останется запущенным, так как для него мощность обратной последовательности направлена от шин в линию и ИО M2 от не срабатывает.

При срабатывании в п/к Б ПО I2 от, U2 от через элементы «И» (23, 24) и «ИЛИ» (25) формируются: сигнал блокировки пуска ВЧ передатчика на элементе «И» (18) и, через элементы «И» (23, 24) и «ИЛИ» (32), сигнал в цепь отключения на вход «старт» DT (33).

На мощных подстанциях, питающих длинные ВЛ, при недостаточной чувствительности защиты по напряжению ПО U2 от, программной накладкой ХВ6_НВЧ3, в пункте меню [104356] **НВЧ3 / Логика работы / ХВ6_НВЧ3 Действие It2 от / не предусмотрено, предусмотрено** может быть введен в действие дополнительный ПО It2 от, действующий через элемент «ИЛИ» (32) в цепь отключения.

Для повышения селективности ВЧ защиты в цепи отключения предусмотрена выдержка времени на срабатывание DT (33), выходной сигнал которой заблокирован ВЧ сигналом [102009] **Выход ВЧ приемника** от п/к А, который появится на входе «стоп» раньше, чем отработает выдержка времени DT (33). С целью защиты от помех на выходе ВЧ приемника в тех случаях, когда длительность помех не превышает выдержку времени DT (42), выдержка времени на срабатывание DT (33) увеличивается на время суммарной длительности помех. Если длительность помехи больше указанной выше величины, обеспечивается сброс набранной выдержки времени на срабатывание по входу «сброс» элемента DT (33).

В п/к А защиты ИО M2 от не срабатывает, поэтому действие в цепь отключения не выдается. Таким образом, при внешних несимметричных КЗ действие защиты на отключение защищаемой ВЛ не происходит.

2.2.2.2. Симметричные повреждения вне защищаемой зоны

При симметричных КЗ вне защищаемой зоны (см. рисунок 1) (точка К1) за счет предварительной несимметрии первоначально сработают ПО I2 бл, U2 бл обоих полукомплектов защит и запустят их ВЧ передатчики.

В п/к А сработает ИО Zбл и через логический элемент «ИЛИ» (17) (см. рисунок 15.1 - Узел **НВЧ3**) подействует в цепь пуска ВЧ передатчика. Одновременно срабатывание ПО D1 бл и It2 пуск обеспечит пуск схемы блокировки при качаниях: логические элементы «ИЛИ» (52), «И» (54, 56), выдержки времени DT1_НВЧ3 (53), DT2_НВЧ3 (55). Если в течение времени ввода DT1_НВЧ3 (53) от БК в п/к Б сработает ИО Zот, то на выходе логического элемента «И» (46) появится сигнал, действующий через элемент «ИЛИ» (32) в цепь отключения.

Действие на отключение от п/к Б не произойдет, так как сигнал с выхода (33) будет заблокирован ВЧ сигналом от п/к А раньше, чем закончится набор выдержки времени на срабатывание DT (33).

2.2.2.3. Несимметричные повреждения на защищаемой линии

При несимметричном КЗ на защищаемой ВЛ (см. рисунок 1) (точка К2) первоначально сработают ПО I2 бл, U2 бл каждого полукомплекта защит и обеспечат ненаправленный пуск ВЧ передатчиков.

Затем в каждом полукомплекте сработает ИО M2 от и заблокируется цепь пуска ВЧ передатчика на элементе «И» (16) (см. рисунок 15.1 - Узел **НВЧ3**). Также сработают ПО I2 от, U2 от, через элементы «И» (23, 24), «ИЛИ» (25) формируя сигнал блокировки пуска ВЧ передатчика на элементе «И» (18) и через элементы «И» (23, 24), «ИЛИ» (32) – сигнал в цепь отключения на вход «старт» выдержки времени DT (33). На входе «стоп» элемента DT (33) блокирующий сигнал от ВЧ приемника отсутствует, через выдержку времени DT (33) на выходе этого элемента появится логический сигнал «1», который поступит на вход элемента «И» (36). Второй вход элемента «И» (36) контролируется срабатыванием ИО Zотв, ПО 3I0 от и I0 отс, соединенных по схеме «ИЛИ» (49), при наличии на линии ответвления.

При работе на ВЛ без ответвлений программная накладка ХВ1_НВЧ3 - пункт меню [104351] **НВЧ3 / Логика работы / ХВ1_НВЧ3 Работа на ВЛ с ответвлениями** устанавливается в положение **не предусмотрено**. Контроль от ИО Zотв, ПО 3I0 от и I0 отс не осуществляется.

Логический сигнал «1» с выхода элемента «И» (36), через элемент «ИЛИ» (37) поступает на вход элемента «И» (38), на втором входе которого уже присутствует сигнал «1» от срабатывания чувствительного ПО I2 бл, ИО Збл или Zot, объединенных на элементе «ИЛИ» (19). Далее логический сигнал «1» через логические элементы «И» (39, 40) действует на отключение выключателя или пуск внешнего устройства ОАПВ.

При отказе одной или двух фаз выключателя в ходе отключения КЗ в защищаемой зоне ИО М2 от может вернуться в исходное состояние. Однако возврата защиты при этом не произойдет, так как на элементах «ИЛИ» (37) и «И» (38) предусмотрен подхват сигнала срабатывания с выхода элемента «И» (36) в цепи отключения, который исчезает только при исчезновении сигнала на выходе элемента «ИЛИ» (19). Это необходимо в случае отказа одной или двух фаз выключателя в ходе отключения КЗ и последующем возврате ИО М2 от в несработанное состояние. Логический сигнал «1» с выхода элемента «И» (38) через инверсный вход элемента «И» (9) действует также на запрет пуска ВЧ передатчика. Таким образом полукомплектами защиты обеспечивается отключение ВЛ с двух концов.

2.2.2.4. Симметричные повреждения на защищаемой линии

При симметричном КЗ в защищаемой зоне (см. рисунок 1) (точка К2) за счет наличия предварительной несимметрии первоначально сработают ПО I2 бл, U2 бл обоих полукомплектов защит и произойдет ненаправленный пуск ВЧ передатчиков.

Пуск схемы БК произойдет от ПО: I2 от, U2 от, It2 пуск или D1 бл. Схема БК в течение времени DT1_НВЧ3 (53) (см. рисунок 15.1 - Узел НВЧ3) после пуска разрешает прохождение сигнала срабатывания ИО Zot на отключение через элемент «И» (46) и затем блокирует его до окончания отработки выдержки времени DT2_НВЧ3 (55). Сигнал срабатывания ИО Zot через элементы «И» (46), «ИЛИ» (25), «И» (18) запрещает пуск ВЧ передатчика и через элемент «ИЛИ» (32) действует в цепь отключения. Если сигнал на отключение удерживается в течение времени, превышающего выдержку времени DT (33), то цепь на отключение отработает аналогично описанному в 2.2.2.3.

При симметричном КЗ вблизи шин и отказе трех фаз выключателя ИО Zot после срабатывания может вернуться в исходное состояние. Однако возврата защиты при этом не произойдет, так как обеспечивается подхват сигнала срабатывания на выходе элемента «И» (38) в цепи отключения (см. 2.2.2.3).

2.2.3. Поведение защиты при реверсе мощности

При наличии параллельных линий и возникновении КЗ на одной из них (см. рисунок 3а) (точка К) отключение поврежденной линии выполняется защитами, установленными на ее концах (п/к А и п/к Б). Однако в процессе отключения возможен режим, когда полукомплектами защиты параллельной линии внешнее повреждение может рассматриваться как внутреннее.

Для варианта направления мощности обратной последовательности, показанного на рисунке 3а, п/к А воспринимает КЗ как внешнее и пускает ВЧ передатчик, блокируя п/к Б, который может сработать на отключение. Если на поврежденной линии первым отключится выключатель В3, то на неповрежденной линии возможно изменение направления (реверс) мощности обратной последовательности (см. рисунок 3б). Возможно, что в п/к А переориентация и срабатывание ИО М2 от произойдет раньше, чем соответствующая переориентация и возврат в несработанное состояние ИО М2 от п/к Б. После отключения выключателя В4 все ПО и ИО защит полукомплектов А и Б вернутся в несработанное состояние, но из-за неодновременной переориентации ИО М2 от в

промежутке времени, когда оба ИО М2 от находятся в сработанном состоянии, приемопередатчики обоих полукомплектов будут остановлены и защита может успеть подействовать на отключение выключателей В1 и В2.

Для исключения излишнего действия на отключение в рассмотренном выше режиме в схеме логики (см. рисунок 15.1 - Узел **НВЧ3**) предусмотрено продление сигнала пуска ВЧ передатчика на выдержку времени, определяемую элементом времени DT (7), если он непрерывно существовал в течение времени, большего выдержки, определяемой элементом времени DT (6). Тогда, в рассматриваемом на рисунке 3 случае, если ВЧ передатчик п/к Б будет запущен в течение времени не менее 0,04 с (6) (минимально возможное время отключения выключателя В3 от момента возникновения КЗ), то независимо от реверса мощности по линии он останется работающим еще в течение времени 0,025 с (7) (максимальное время разброса во временах отключения выключателей В3 и В4), обеспечив тем самым блокировку действия на отключение полукомплектов А и Б до отключения поврежденной линии.

2.2.4. Работа защиты на ВЛ с ответвлениями

Если на ВЛ имеется ответвление без выключателя (см. рисунок 4), трансформатор которой имеет заземленную нейтраль только на стороне питания, то, как правило, ВЧ защита на таком ответвлении не устанавливается.

При работе НВЧ3 на ВЛ с ответвлениями, программная накладка ХВ1_НВЧ3 - пункт меню **[104351] НВЧ3 / Логика работы / ХВ1_НВЧ3 Работа на ВЛ с ответвлениями** устанавливается в положение **предусмотрена**. В этом случае цепь подготовки цепи отключения контролируется ИО Зотв, ПО 310 от и ИО отс на логическом элементе «И» (36) (см. рисунок 15.1 - Узел **НВЧ3**), обеспечивая действие на отключение при КЗ на линии и отстройку от КЗ за трансформатором ответвления в точке К1. ПО 310 от отстроен от КЗ на землю за трансформатором (в точке К1 на стороне обмотки трансформатора, соединенной в «треугольник»), так как при таком КЗ по линии не протекает ток нулевой последовательности. Отстройка от КЗ в точке К2 обеспечивается за счет несрабатывания направленного ИО сопротивления (характеристика Зотв проходит через начало координат) и ИО направления мощности обратной последовательности М2 от.

ПО 310 от разрешает срабатывание защиты при КЗ на землю, когда ИО Зотв могут отказать. С помощью элемента времени DT (47) и «И» (48) с контролем специального ПО БТНТ обеспечивается отстройка ПО 310 от от БТН нулевой последовательности, который может возникнуть при опробовании ВЛ с ненагруженным трансформатором на ответвлении. Условиями появления БТН являются большая остаточная индукция в стержнях трансформатора и угол включения выключателя, при котором индукция продолжает возрастать.

ПО БТНТ не срабатывает, если пауза в токе И0 больше 0,0035 с.

Вследствие этого, ПО БТНТ отстроен от:

- аperiodического БТН (с однополярными импульсами тока намагничивания и паузой между ними больше 0,01 с);
- периодического БТН нулевой последовательности (без аperiodической слагающей), возникающего при аperiodическом БТН в двух фазах;
- от трансформируемого БТН, при насыщении со временем измерительных ТТ аperiodической слагающей.

Для обеспечения срабатывания ВЧ защиты при включении выключателя на КЗ с большой апериодической слагающей в токе КЗ, насыщающей измерительные ТТ в первые периоды после включения выключателя, предусмотрен ПО I0 отс, отстроенный от БТН по амплитуде тока.

2.2.5. При установке на ответвлении автотрансформаторов невозможно отличить однофазное КЗ на линии от КЗ за автотрансформатором по току I0. В этом случае, а также при большой мощности трансформаторов, на ответвлении устанавливается отдельный комплект ВЧ защиты, предназначенный для пуска ВЧ передатчика при КЗ за трансформатором ответвления. При КЗ в трансформаторе его защиты действуют на останов ВЧ передатчика на логическом элементе «И» (11).

2.2.6. Работа защиты при качаниях и асинхронном ходе

В случае возникновения режима качаний или асинхронного хода за счет протекания больших симметричных токов и увеличения небалансов могут сработать ПО I2 бл, U2 бл – произойдет пуск ВЧ передатчика. Одновременного срабатывания ПО I2 от, U2 от при качаниях произойти не может, тем самым на элементе «И» (15) (см. рисунок 15.1 - Узел **НВЧ3**) блокируется действие на отключение от возможного ложного срабатывания ИО M2 от. ПО It2 от, It2 пуск, DI бл отстраиваются от небалансов при качаниях, поэтому действия It2 от на отключение и пуск БК не происходит, следовательно, возможное неправильное срабатывание ИО Zot также не приведет к действию защиты на отключение.

Программой накладкой XB8_НВЧ3, в пункте меню [104358] **НВЧ3 / Логика работы / XB8_НВЧ3 Ускоренный возврат БК при откл.В / не предусмотрен, предусмотрен**, предусмотрена возможность разрешить ускоренный возврат схемы БК при отключении выключателя (по сигналу РПО).

2.2.7. Работа защиты при включении линии

В режиме постановки неповрежденной линии без ответвления под напряжение (или выполнении АПВ) из-за одновременности включения фаз выключателя возникает кратковременная несимметрия напряжений, вызывающая несимметричный бросок емкостного тока в линии. Так как уставки ПО тока I2 от, It2 от или ИО Zot отстраиваются от емкостного тока линии, их срабатывания и действия в цепь отключения полукомплекта защиты, установленного на включаемом конце линии, не происходит.

Если включается неповрежденная линия с ответвлением, на котором не установлен комплект ВЧ защиты, цепь отключения контролируется ИО Zotv и ПО 3I0 от, отстроенным от БТН на ответвлении.

Для обеспечения действия защиты на отключение при включении линии на КЗ или неуспешном АПВ по факту срабатывания ИО Zбл, ПО I2 от или ИО Zot, независимо от наличия блокирующего ВЧ сигнала, предусмотрена цепь ускорения при включении выключателя с контролем от РПО и действием на отключение через логические элементы (см. рисунок 15.1 - Узел **НВЧ3**) «И» (44), «ИЛИ» (37), «И» (38) и далее, как описано выше.

Цепь ускорения при включении выключателя вводится в работу программой накладкой XB7_НВЧ3, в пункте меню [104357] **НВЧ3 / Логика работы / XB7_НВЧ3 Ускорение НВЧ3 при вкл.В / предусмотрено**.

При любых операциях с выключателем с целью исключения ложного действия на отключение из-за одновременности включения фаз выключателя через дискретный вход «Внешний пуск ВЧ» терминала по сигналу от устройства АПВ, осуществляется пуск ВЧ передатчика с задержкой на возврат на элементе DT (4). Включение в транзит второго и последующих концов линии должно производиться после того, как в полукомплекте защиты ранее включенного конца линии отработает выдержка времени ввода ускорения DT1_ТН (15) (Узел **ТН**, рисунок

12.1), в течение которой возможно действие этого полукомплекта на отключение даже при наличии блокирующего ВЧ сигнала.

2.2.8. Работа защиты в сети с тяговой нагрузкой

Для линий электропередачи, питающих тяговую нагрузку, характерно наличие в нормальном режиме работы медленно изменяющихся и значительных по величине небалансов тока и напряжения обратной последовательности. Так как источником несимметрии является потребитель со стороны низкого напряжения силового трансформатора тяговой подстанции, то в полукомплекте ВЧ защиты, установленном на этой подстанции, может пуститься ВЧ передатчик от срабатывания ПО I2 бл, U2 бл. Отстроиться от этих небалансов путем увеличения уставок ПО не представляется возможным, так как при этом не обеспечивается необходимая чувствительность при КЗ на линии.

В защите предусмотрен режим работы в сети с тяговой нагрузкой, который устанавливается переводом программной накладки ХВ3_НВЧ3 пункте меню **[104353] НВЧ3 / Логика работы / ХВ3_НВЧ3 Работа в сети с тяговой нагрузкой** в состояние **предусмотрена**. В этом режиме запрещена работа ПО I2 бл и I2 от. Пуск ВЧ передатчика и подготовка цепей отключения в этом случае производятся от ПО DI бл, DI от, которые контролируют скорость изменения во времени векторов тока обратной и прямой последовательностей, срабатывают при скачкообразном изменении тока КЗ и отстроены от плавного изменения токов, обусловленных тяговой нагрузкой. Поскольку выходной сигнал этих ПО импульсный, в защите предусмотрена фиксация сигналов срабатывания DI бл на элементе задержки времени на возврат DT (13) (см. рисунок 15.1 - Узел **НВЧ3**) и DI от на элементе задержки на возврат DT (21).

2.2.9. Совместная работа с НВЧ3 сторонних производителей

В НВЧ3 предусмотрен режим совместной работы с панелями сторонних производителей, который задается программной накладкой ХВ9_НВЧ3 в пункте меню **[104359] НВЧ3 / Логика работы / ХВ9_НВЧ3 Совместная работа с другим типом НВЧ3 / не предусмотрена, ПДЭ2802, ЭМ НВЧ3**.

При установке программной накладки ХВ9_НВЧ3 в состояние:

- ПДЭ2802, согласование разновременности срабатывания пусковых органов микропроцессорного и полупроводникового полукомплектов защиты выполняется автоматическим увеличением задержки сигнала отключения на время DT (34) 0,01 с;

- ЭМ НВЧ3, согласование разновременности срабатывания ПО микропроцессорного и электромеханического полукомплекта, например ПЗ-164, выполняется автоматическим увеличением задержки сигнала отключения на время DT3_НВЧ3 (58) с диапазоном регулирования (0.01 - 0.20), с.

2.3. Направленная защита нулевой последовательности (Узел **ВЧБ**)

2.3.1. Принцип действия высокочастотной блокировки

Защита линии электропередачи состоит из двух полукомплектов ВЧБ, расположенных по обоим концам линии и взаимодействующих между собой посредством блокирующих ВЧ сигналов, передаваемых по каналу связи.

С целью непрерывного контроля целостности цепей связи между релейной и высокочастотной частями защиты, на дискретном входе терминала **[102009] Выход ВЧ приемника** в отсутствие блокирующего ВЧ сигнала

от приемника формируется логический сигнал «1». Тогда, в случае любого нарушения указанной связи, а также при приеме ВЧ сигнала, на этом входе появляется сигнал «0», блокирующий действие защиты на отключение.

В нормальном режиме работы линии электропередачи все ПО и ИО обоих полуккомплектов, установленных по концам линии, находятся в несработанном состоянии, так как их уставки отстраиваются от нагрузочного режима с учетом допустимых небалансов. Выходные цепи защит находятся в несработанном состоянии и ВЧ передатчики полуккомплектов не запущены.

Функциональная схема логической части защиты ВЧБ представлена на рисунке 16.1.

При возникновении КЗ в каждом из полуккомплектов защиты выполняется ненаправленный пуск ВЧ передатчика: - для однофазных КЗ от ИО тока нулевой последовательности 3I0 бл;

- для КЗ без «земли» и симметричных повреждений от устройства БК, реагирующего на скорость изменения тока обратной и прямой последовательностей DI бл.

Программной накладкой ХВЗ_ВЧБ, в пункте меню [105353] ВЧБ / Логика работы / ХВЗ_ВЧБ ПО It2 пуск / выведен, в работе имеется возможность пуска БК от пускового органа, реагирующего на ток обратной последовательности It2 пуск.

Для остановки ВЧ передатчика и действия на отключение используются орган направления мощности нулевой последовательности ИО M0 разр. с пуском от ПО тока и напряжения нулевой последовательности 3I0 от и U0 от в случае КЗ с «землей» или направленный ИО сопротивления Zот при междуфазных и симметричных КЗ.

Если КЗ происходит на защищаемой линии (см. рисунок 1) (точка K2), то блокирующие ВЧ сигналы снимаются и каждому из полуккомплектов защиты (п/к А и п/к Б) разрешается действовать на отключение выключателя. При КЗ вне защищаемой зоны (точка K1) ВЧ передатчик п/к А остается запущенным и блокирует действие на отключение как своей релейной части, так и п/к Б. Действие по цепи отключения задерживается на заданную выдержку времени, достаточную для срабатывания органов, действующих на отключение.

2.3.2. Действие защиты при однофазном КЗ

При возникновении однофазного КЗ срабатывает ИО 3I0 бл и через логические элементы (см. рисунок 16.1 - Узел **ВЧБ**) «ИЛИ» (9), «И» (14), «ИЛИ» (2), «И» (3) выполняется пуск ВЧ передатчика. Обеспечивается продление сигнала срабатывания ПО 3I0 бл, действующего на пуск передатчика, при его исчезновении на время (0.040 - 0.400), с, определяемое выдержкой времени [105304] DT4_ВЧБ (8). При срабатывании ПО 3I0 бл на элементе «И» (4) блокируется пуск ВЧ передатчика от кнопки.

Срабатывают ПО 3I0 от и U0 от, и ИО M0 разр. определяет направление мощности нулевой последовательности. Если мощность нулевой последовательности направлена из линии в шины, то M0 разр. срабатывает и разрешает на логическом элементе «И» (35) действие в цепь отключения через элементы «И» (22), «ИЛИ» (23), выдержку времени [105303] DT3_ВЧБ (24) и элемент DT (25), контролирующий отсутствие сигнала на выходе ВЧ приемника. Одновременно на элементе «И» (14) блокируется сигнал пуска ВЧ передатчика данного полуккомплекта и, если в течение времени 0,015 с сигнал на выходе ВЧ приемника постоянно отсутствует, на выходе элемента DT (25) формируется сигнал отключения выключателей линии. Кратковременные (менее 0,002 с) сигналы на выходе ВЧ приемника рассматриваются как помехи и время задержки действия на отключение увеличивается с 0,015 с на время существования сигнала помехи. При возникновении более длительного сигнала помехи выполняется сброс набранной выдержки времени действия на отключение.

При КЗ вне зоны действия защиты ИО М0 разр. того полукомплекта, для которого мощность нулевой последовательности направлена от шин в линию, не срабатывает и его ВЧ приемопередатчик продолжит работу, блокируя тем самым действие на отключение обоих полукомплектов защиты.

2.3.3. Действие защиты при междуфазных и симметричных КЗ

При КЗ без «земли» и симметричных КЗ ненаправленный пуск ВЧ передатчика обеспечивается через логический элемент «ИЛИ» (9) (см. рисунок 16.1 - Узел ВЧБ) в течение времени, определяемого суммой выдержек времени [105301] DT1_ВЧБ (46) и [105302] DT2_ВЧБ (48) схемы БК, отсчитываемых от момента появления сигнала срабатывания ИО DI бл. При КЗ в зоне действия срабатывает соответствующий ИО сопротивления Zот и через элементы: «ИЛИ» (39), «И» (40), «ИЛИ» (23), выдержку времени DT3_ВЧБ (24), обеспечивает действие на останов ВЧ передатчика и отключение выключателей линии, аналогично описанному выше. Отстройка от режима качаний осуществляется вводом в действие Zот в цепь отключения на время, определяемое выдержкой времени DT1_ВЧБ (46) с последующим выводом на время DT2_ВЧБ (48).

Программной накладкой ХВ8_ВЧБ, в пункте меню [105358] ВЧБ / Логика работы / ХВ8_ВЧБ Ускоренный возврат БК при откл.В / не предусмотрен,предусмотрен имеется возможность разрешить ускоренный возврат схемы БК при отключении выключателя (по сигналу РПО).

С помощью программных накладок ХВ6_ВЧБ - пункт меню [105356] ВЧБ / Логика работы / ХВ6_ВЧБ Блокирование действия ДЗ при срабатывании ПО по I0 / не предусмотрено,предусмотрено и ХВ7_ВЧБ - пункт меню [105357] ВЧБ / Логика работы / ХВ7_ВЧБ Блокирование действия ДЗ при срабатывании ПО по U0 / не предусмотрено,предусмотрено имеется возможность блокирования действия ИО Zот в цепь отключения. Это необходимо для предупреждения возможного отключения неповрежденной линии в случае, когда при внешних замыканиях (например, при двухфазном замыкании на землю на обходной связи) в защищаемой линии направление тока нулевой последовательности и фазных токов таково, что возможно действие на останов ВЧ приемопередатчика органов направления мощности нулевой последовательности на одном конце и дистанционных органов - на другом конце линии.

2.3.4. Действие защиты при операциях с выключателем

При включении выключателя на неповрежденную линию из-за кратковременного неполнофазного режима могут сработать ИО М0 разр. полукомплектов защит обеих сторон линии, что приведет к излишнему срабатыванию защиты. Для обеспечения правильной работы предусмотрена возможность блокировки действия схемы останова ВЧ приемопередатчика от ИО М0 разр. на время (0.2 - 2.0), с, определяемое выдержкой времени [105305] DT5_ВЧБ (20) (см. рисунок 16.1 - Узел ВЧБ) после включения выключателя, программной накладкой ХВ1_ВЧБ - пункт меню [105351] ВЧБ / Логика работы / ХВ1_ВЧБ Вывод защиты от КЗ на землю при вкл.В / предусмотрен,не предусмотрен.

При отключении выключателя линии сигналом РПО через элементы «ИЛИ» (18), «И» (17, 14) осуществляется останов ВЧ приемопередатчика и разрешается действие на отключение полукомплекта защиты на другом конце линии.

При срабатывании ДЗШ, действующего на отключение выключателя линии, блокируется прием сигнала останова ВЧ от резервных защит и УРОВ, на элементе «И» (7) (см. рисунок 16.1 - Узел ВЧБ). Действие сигнала срабатывания от ДЗШ в цепь блокировки останова ВЧ передатчика продляется на время 0,2 с DT (9), достаточ-

ное для обеспечения возврата измерительных органов, действующих на отключение в полуккомплекте защиты противоположного конца линии.

2.3.5. Совместная работа с ЭПЗ1643

В ВЧБ предусмотрен режим совместной работы с панелями типа ЭПЗ1643, который задается программной накладкой ХВ9_ВЧБ (см. рисунок 16.1) в пункте меню [105359] **ВЧБ / Логика работы / ХВ9_ВЧБ Совместная работа с ЭПЗ1643 / не предусмотрена, предусмотрена.**

Режим совместной работы автоматически запрещает работу пусковых органов, реагирующих на приращения токов прямой и обратной последовательностей Д1 бл, поскольку в ЭПЗ1643 таковых нет. Пуск схемы БК осуществляется ПО тока $I_{т2}$ пуск.

Согласование разновременности срабатывания ПО микропроцессорного и электромеханического полуккомплектов защиты выполняется автоматическим увеличением задержки сигнала отключения с 0,015 до 0,025 с.

2.4. Дистанционная защита (Узел ДЗ)

Логическая схема ДЗ (см. рисунок 17.1) принимает сигналы от направленных ИО сопротивления I - V ступеней от междуфазных КЗ, направленных ИО сопротивления I ступени от «КЗ на землю», дополнительного ненаправленного ИО сопротивления второй «с охватом нуля», чувствительного и грубого реле тока БК, БНН, трех дополнительных фазных ПО минимального напряжения, ПО МН на линии и сигнал контроля цепи включения РПО.

С помощью логических элементов (см. рисунок 17.1 - Узел ДЗ) «ИЛИ» (14, 34 и 51) для I, II и III направленной ступеней ДЗ осуществляется объединение сигналов срабатывания ИО сопротивления, включенных на разности фазных токов и соответствующие междуфазные напряжения.

При близких трехфазных КЗ, когда все междуфазные напряжения на входе ИО сопротивления близки к нулю, для определения направленности в течение времени не менее 0,08 с используются напряжения предаварийного режима (работа по «памяти»). Имеется возможность вывода подхвата от ИО сопротивления второй ненаправленной ступени программной накладкой ХВ1_ДЗ в пункте меню [106351] **ДЗ / Логика работы / ХВ1_ДЗ Подхват срабатывания I ст. от ненаправленной II ст. / не предусмотрен, предусмотрен.**

Возврат схемы подхвата в исходное состояние происходит после возврата ненаправленной II ступени «с охватом нуля» или не более суммарного времени (выдержка времени [106302] DT2_ДЗ (20) плюс 1 сек..

Для определения однофазных КЗ предусмотрено быстродействующее РТНП с торможением от одного из фазных токов, совместно с РННП (см. рисунок 10).

В устройстве проверяется превышение модуля первой гармоники тока $I_{т\phi}$ заданного порогового значения. Для исключения излишнего срабатывания оно отстроено от несимметрии токов в нормальном режиме и токов небаланса во вторичных цепях ТТ, возникающих при междуфазном КЗ. Торможение (увеличение порога срабатывания РТНП) осуществляется от модуля первой гармоники тока $I_{т\phi}$ фазы в которой значение тока является средним между максимальным и минимальным значениями токов трех фаз.

При выполнении первой ступени ДЗ без выдержки времени (выдержка времени [106302] DT2_ДЗ (17) равна нулю), предусмотрена возможность выполнения II ступени защиты с двумя выдержками времени:

- с меньшей выдержкой времени [106303] DT3_ДЗ (32), блокируется при качаниях,

- с большей выдержкой времени [106304] DT4_ДЗ (39), отстроена по времени от цикла качаний, что предотвращает возможность отказа срабатывания II ступени, блокируемой при качаниях, например, в случае перехода однофазного замыкания в многофазное.

Программной накладкой XB2_ДЗ в пункте меню [106352] ДЗ / Логика работы / XB2_ДЗ Контроль действия I ст. ДЗ (или II ст.с меньшей ВВ) / от БКб,от БКм, имеется возможность разрешить работу быстродействующих ступеней в течение времени ввода медленнодействующих ступеней.

Имеется возможность вывода II ступени, с меньшей выдержкой времени, программной накладкой XB3_ДЗ в пункте меню [106353] ДЗ / Логика работы / XB3_ДЗ Действие II ст. ДЗ с меньшей выдержкой времени / не предусмотрено,предусмотрено.

Время задержки срабатывания III ступени ДЗ задается выдержкой времени [106305] DT5_ДЗ (55).

Программной накладкой XB4_ДЗ в пункте меню [106354] ДЗ / Логика работы / XB4_ДЗ Ускоряемая ступень ДЗ при вкл.В / не предусмотрена,II ступень,III ступень,настраиваемая ступень предусмотрена возможность выбора ускоряемой ступени ДЗ с контролем сигнала РПО или вывод ускорения.

Выбор настраиваемой ускоряемой ступени ДЗ при включении выключателя в пункте меню [106707] Конфигурирование / Конфигурирование ДЗ / Ускоряемая ступень ДЗ при вкл.В / .

Программной накладкой XB1_ТН (см. рисунок 12.1 - Узел ТН), в пункте меню [050305] ТТ, ТН / Логика работы / XB1_ТН Место установки трансформатора напряжения / на шинах,на линии, задается необходимость контроля напряжения на линии.

Время, в течение которого разрешается ускорение срабатывания, определяется выдержкой времени [050331] DT1_ТН (15) (см. рисунок 12.1 - Узел ТН), отсчитываемой от момента включения выключателя. Время задержки на срабатывание ускорения ДЗ задается выдержкой времени [106301] DT1_ДЗ (49) (см. рисунок 17.1 - Узел ДЗ).

Программной накладкой XB5_ДЗ в пункте меню [106355] ДЗ / Логика работы / XB5_ДЗ Контроль действия III ст. ДЗ / от БК dl/dt,от БНН, выбирается контроль работы III ступени ДЗ от блокировки при качаниях по dl/dt или от блокировки при неисправностях в цепях напряжения.

В режиме опробования линии предусмотрена возможность ускорения ДЗ с контролем сигнала РПО и отсутствия напряжения на линии с использованием ПО минимального напряжения, подключенного к ШОН или ТН.

Если измерительный ТН установлен на линии, то после включения выключателя возможно кратковременное срабатывание ИО сопротивления из-за отсутствия в первый момент времени входных напряжений. Так как при установке ТН на линии работа по «памяти» при включении на близкое КЗ в режиме опробования не возможна, то в течение времени 1 с на элементе DT (9) (см. рисунок 12.1 - Узел ТН) после включения выключателя разрешается действие на отключение от ненаправленной II ступени ДЗ с контролем отсутствия напряжения на линии и от БНН.

При включении на КЗ, отличное от трехфазного, когда появляется напряжение на ТН хотя бы на одной фазе, ускорение вводится в течение времени 0,1 с на элементе DT (10) (см. рисунок 12.1 - Узел ТН). Описанная выше работа схемы логики ДЗ, учитывающая особенности установки ТН на линии, вводится программной накладкой [050305] XB1_ТН.

Переключатель [106502] SA 'ОУ ДЗ' используется для ввода режима оперативного ускорения выбранной ступени ДЗ. Выбор ступени осуществляется программной накладкой ХВ6_ДЗ, в пункте меню [106356] ДЗ / Логика работы / ХВ6_ДЗ Оперативно ускоряемая ступень ДЗ / I ступень, II ступень, III ступень, настраиваемая ступень.

Выбор настраиваемой оперативно ускоряемой ступени ДЗ в пункте меню [106706] Конфигурирование / Конфигурирование ДЗ / Оперативно ускоряемая ступень ДЗ.

Время действия ускоряемой ступени ДЗ определяется выдержкой времени [106309] DT9_ДЗ (66) (см. рисунок 17.1 - Узел ДЗ).

Программной накладкой ХВ18_ДЗ в пункте меню [106368] ДЗ / Логика работы / ХВ18_ДЗ Ввод ОУ ДЗ при выводе ВЧЗ / не предусмотрен, предусмотрен, предусмотрена возможность автоматического ввода оперативного ускорения ДЗ при появлении дискретного сигнала [102004] ВЧЗ выведена.

Условия появления сигнала ВЧЗ выведена (см. рисунок 13.1 - Узел ВЧЗ):

- оперативный вывод ВЧ защиты (SA «ВЧ защита» в положении «Вывод»,
- неисправность ВЧ канала,
- неисправность приемопередатчика.

ИО сопротивления I, II или III ступени ДЗ, контролируемый БК и БНН, и выбираемый, программной накладкой ХВ16_ДЗ в пункте меню [106366] ДЗ / Логика работы / ХВ16_ДЗ Контроль от ст.ДЗ при приеме сигналов ВЧТО №1, 2 / I ступень, II ступень, III ступень, действует в цепи ускорения при приеме сигналов ВЧТО №1, №2.

Выдача сигнала ВЧТО №2 происходит при срабатывании I ступени ДЗ.

Для использования I «земляной» ступени ДЗ, программную накладку ХВ11_ДЗ в пункте меню [106361] ДЗ / Логика работы / ХВ11_ДЗ I ст. ДЗ(З), установить в состояние в работе.

Программной накладкой ХВ14_ДЗ в пункте меню [106364] ДЗ / Логика работы / ХВ14_ДЗ Контроль I ст. ДЗ(З) / от БКб, от БКм, осуществляется контроль I «земляной» ступени ДЗ от БК.

Для использования IV (V) ступени ДЗ от междуфазных замыканий, программную накладку ХВ9_ДЗ (ХВ10_ДЗ) в пункте меню [106359] ([106360]) ДЗ / Логика работы / ХВ9_ДЗ IV ст. ДЗ (ХВ10_ДЗ V ст. ДЗ) установить в состояние в работе.

Программной накладкой ХВ12_ДЗ (ХВ13_ДЗ) в пункте меню [106362] ([106363]) ДЗ / Логика работы / ХВ12_ДЗ Контроль IV ст. ДЗ (ХВ13_ДЗ Контроль V ст. ДЗ) / от БКб, от БКм, нет, осуществляется контроль IV (V) ступени ДЗ от БК, или вывод контроля.

Варианты использования IV (V) ступени ДЗ от междуфазных КЗ и I ступени ДЗ от однофазных КЗ:

Вариант 1 – совместное использование I ступени от однофазных КЗ и IV (V) ступени от междуфазных КЗ (кабельная вставка).

Сигналы срабатывания ИО сопротивления IV ступени от междуфазных КЗ и I ступени от однофазных КЗ объединяются на элементе «ИЛИ» (74) (см. рисунок 17.1 - Узел ДЗ) и работают совместно с помощью дополнительной логики. Для этого необходимо выбрать: в пункте меню [106702] Конфигурирование / Конфигурирование ДЗ / Прием сигнала на IV ст. ДЗ дискретный сигнал [106001] I ст. ДЗ(З).

Аналогичным способом объединяются V ступень от междуфазных и I ступень от однофазных КЗ (элемент «ИЛИ» (87)). Для этого необходимо выбрать: в пункте меню [106704] **Конфигурирование / Конфигурирование ДЗ / Прием сигнала на V ст. ДЗ** дискретный сигнал [106001] I ст. ДЗ(3).

Действие IV (V) ступени ДЗ от всех видов КЗ на запрет АПВ производится выбором в пункте меню [151701] **Конфигурирование / Конфигурирование логики запрета АПВ / Прием сигнала запрета АПВ (1)** от дискретного сигнала [106010] IV ст. ДЗ от всех видов КЗ ([106012] V ст. ДЗ от всех видов КЗ);

Вариант 2 – совместное использование I ступени от междуфазных КЗ и I ступени от однофазных КЗ

Сигналы срабатывания ИО сопротивления I ступени от междуфазных КЗ и I ступени от однофазных КЗ объединяются на элементе «ИЛИ» (18) и работают совместно с помощью дополнительной логики. Для этого необходимо выбрать: в пункте меню терминала [106701] **Конфигурирование / Конфигурирование ДЗ / Прием сигнала на I ст. ДЗ** дискретный сигнал [106001] I ст. ДЗ(3);

Вариант 3 – независимое использование IV (V) ступени ДЗ непосредственно на отключение выключателя

Действие IV или V ступени ДЗ непосредственно на отключение выключателя производится выбором в пункте меню [106703] **Конфигурирование / Конфигурирование ДЗ / Действие IV ст. ДЗ на отключение** от дискретного сигнала [106009] IV ст. ДЗ или [106705] **Конфигурирование / Конфигурирование ДЗ / Действие V ст. ДЗ на отключение** от дискретного сигнала [106011] V ст. ДЗ.

По умолчанию IV, V и I «земляная» ступени ДЗ выведены и не сконфигурированы.

Времена задержек срабатывания IV, V ступеней от междуфазных КЗ и I ступени от однофазных КЗ задаются выдержками времени [106306] DT6_ДЗ (73), [106307] DT7_ДЗ (86), [106308] DT8_ДЗ (99), соответственно.

Программой накладкой XB20_ДЗ в пункте меню [106370] **ДЗ / Логика работы / XB20_ДЗ Автоматический ввод I ст. ДЗ(3) при выводе ВЧЗ / не предусмотрен,предусмотрен**, предусмотрена возможность автоматического действия I «земляной» ступени ДЗ на отключение выключателя, при появлении сигнала [102004] ВЧЗ выведена.

Каждая из ступеней ДЗ, в том числе ускоряемые при включении выключателя, с соответствующей выдержкой времени действуют на светодиодную сигнализацию и выходной блок защит.

При возникновении неисправности в цепях напряжения на выходе узла БНН появляется сигнал, блокирующий действие всех ступеней ДЗ. Программой накладкой XB7_ДЗ в пункте меню [106357] **ДЗ / Логика работы / XB7_ДЗ Контроль действия ступеней от БНН / не предусмотрен,предусмотрен**, данную блокировку можно запретить.

Вывод дистанционной защиты из работы осуществляется переключателем [106501] SA 'ДЗ'.

2.5. Блокировка при качаниях (Узел БК)

В ДЗ заложены два варианта БК (см. рисунок 18.1):

- БК по скорости изменения во времени векторов токов обратной или прямой последовательности (БК по dI/dt);

- БК по скорости изменения векторов междуфазных сопротивлений (БК по dZ/dt).

Выбор варианта осуществляется программной накладкой XB8_ДЗ (см. рисунок 17.1 - Узел ДЗ), в пункте меню [106358] **ДЗ / Логика работы / XB8_ДЗ Алгоритм БК / $dZ/dt, dI/dt$** :

БК по dI/dt

Узлом БК выдаются два сигнала (см. рисунок 18.1 - Узел **БК**):

[107001] **Выход БКб** – разрешающий ввод в работу быстродействующих ступеней ДЗ (первой или второй с меньшей выдержкой времени), в течение времени [107251] DT1_БК (7) ([107252] DT2_БК (14)), с последующим их выводом до окончания отработки выдержки времени [107253] DT3_БК (4).

[107002] **Выход БКм** – разрешающий ввод в работу медленнодействующих ступеней (второй или третьей) на время DT3_БК (4).

В нормальном режиме работы при возникновении режима качаний могут сработать ИО сопротивления. При этом не сработают чувствительные ПО по приращению токов [013005] ПО DI1, чувствительный, [013007] ПО DI2, чувствительный и грубые [013006] ПО DI1, грубый, [013008] ПО DI2, грубый, заблокировав прохождение отключающего сигнала от ИО сопротивления.

При возникновении КЗ вместе с ИО сопротивления сработают и ПО DI чувствительные и DI грубые, разрешающие прохождение сигналов срабатывания:

- от ИО сопротивления быстродействующих ступеней на время, определяемое выдержкой времени DT1_БК (7) при срабатывании чувствительного реле или DT2_БК (14) при срабатывании грубого;
- ИО сопротивления медленнодействующих ступеней – на время DT3_БК (4).

Если КЗ происходит в зоне I и II ступеней и срабатывает ИО сопротивления II ступени в течение времени ввода, то для быстродействующих ступеней разрешающий сигнал от БК удерживается даже по истечении времени ввода и возвращается в исходное состояние при возврате ИО сопротивления II ступени.

Если ИО сопротивления II ступени не срабатывает в течение времени ввода, то повторный ввод быстродействующих ступеней возможен только после отработки выдержки времени DT3_БК (4).

Если после отработки выдержки времени DT1_БК (7) после первого запуска БК происходит срабатывание грубого реле (при повторных КЗ, КЗ на фоне качаний и т.п.), то разрешается повторный ввод быстродействующих ступеней на время DT2_БК (14). В этом случае отсчет выдержки времени окончания вывода быстродействующих ступеней начинается с момента первого запуска БК.

Медленнодействующие ступени ДЗ вводятся в работу разрешающим сигналом БК на время, заданное выдержкой времени DT3_БК (4).

Для обеспечения возможности действия на отключение быстродействующих ступеней ДЗ после включения на КЗ в режиме АПВ, программной накладкой ХВ1_БК, в пункте меню [107451] БК / Логика работы / ХВ1_БК **Ускоренный возврат БК при откл.В / не предусмотрен, предусмотрен** можно разрешить ускоренный возврат схемы БК при отключении выключателя (по сигналу РПО).

БК по dZ/dt

Алгоритм выявления качаний построен на дистанционном принципе. Используются ненаправленные характеристики реле сопротивления. Контролируется положение на комплексной плоскости трёх векторов междофазных сопротивлений.

Область срабатывания выбирается исходя из максимальной уставки блокируемых ступеней. Уставка в пункте меню [107351] БК / БК по dZ/dt / **Формирование области контроля БК dZ/dt относительно / III ступени, II ступени** определяет зону срабатывания (см. рисунок 11).

Если выбран режим относительно **III ступени**, то область срабатывания будет определяться уставками III

ступени ИО сопротивления.

Если выбран режим относительно **II ступени**, то область срабатывания будет определяться уставками II ступени ИО сопротивления.

Порог срабатывания БК по ширине области контроля скорости изменения Z зависит от номинального тока терминала и вычисляется автоматически:

$$\Delta X = \Delta R = 5 \text{ Ом при } I_{\text{НОМ}} = 1 \text{ А,} \quad \Delta X = \Delta R = 1 \text{ Ом при } I_{\text{НОМ}} = 5 \text{ А.}$$

Пуск БК выполняется по логике, контролирующей скорость изменения трех векторов междуфазных сопротивлений. Иными словами, осуществляется контроль времени нахождения векторов в зоне контроля Z .

Логика БК по скорости изменения междуфазных сопротивлений, реализованная в терминале, не предусматривает действие на отключение при реверсе активной мощности. Известно, что реверс активной мощности в месте установки защиты возникает при временном наличии в нем электрического центра качаний, что свидетельствует о возникновении асинхронного хода на защищаемом участке. И, так как функции защиты и противоаварийной автоматики разделены в данном конкретном случае, в алгоритм не включен орган, определяющий реверс мощности.

При возникновении КЗ (1) (см. рисунок 11) вектор сопротивления скачкообразно переходит из области нагрузки в область срабатывания. При возникновении синхронных качаний (2) вектор сопротивления появляется в области срабатывания и покидает её. Качания выявляются при прохождении по монотонной траектории. Узел БК по DZ выдаёт при этом запрет на срабатывание ступеней ДЗ. Срабатывание ПО РТ I2 во время качаний приводит к быстрому возврату БК по DZ, и таким образом, делает возможным отключение от ДЗ. Если вектор сопротивления (3) проходит через область срабатывания, охваченную областью качаний, то части сети стали работать асинхронно.

2.6. Токвая направленная защита нулевой последовательности (Узел ТНЗНП)

Логическая схема ТНЗНП (см. рисунок 19.1) принимает сигналы от ПО тока нулевой последовательности шести ступеней, разрешающего (M0 разр.) и блокирующего (M0 бл) реле направления мощности нулевой последовательности и сигнал контроля реле положения «отключено» (РПО).

ПО тока ТНЗНП реагируют на ток нулевой последовательности, рассчитываемый по фазным токам.

ИО направления мощности реагирует на величины векторов тока и напряжения нулевой последовательности $3U_0$, а также угол сдвига между ними.

ИО M0 разр. срабатывает при направлении мощности нулевой последовательности от линии к шинам, а M0 бл – при обратном направлении мощности.

Каждая из ступеней ТНЗНП может работать как направленная, так и ненаправленная, что определяется программными накладками [108353] XB3_T3, [108354] XB4_T3, [108355] XB5_T3, [108356] XB6_T3, [108361] XB11_T3 и [108362] XB12_T3 в пункте меню терминала ТНЗНП / Логика работы, соответственно, для I - VI ступеней.

Направленность I и II ступеней ТНЗНП обеспечивается ИО M0 разр.

Направленность III - VI ступеней обеспечивается ИО M0 разр. либо M0 разр. и M0 бл, включенными по схеме «ИЛИ» (при срабатывании разрешающего реле или несрабатывании блокирующего).

Программной накладкой XB1_T3 в пункте меню [108351] ТНЗНП / Логика работы / XB1_T3 Автомат.вывод направленности при срабатывании ТНЗНП / не предусмотрен,предусмотрен, имеется возможность автоматического вывода направленности всех ступеней ТНЗНП при появлении сигнала срабатывания на выходе элемента «ИЛИ» (34) (см. рисунок 19.1 - Узел ТНЗНП), объединяющего сигналы срабатывания всех ступеней ТНЗНП. При этом обеспечивается устойчивое состояние срабатывания ТНЗНП при неполнофазном отключении выключателя, что необходимо для действия УРОВ.

Имеется возможность вывода направленности I – VI ступени ТНЗНП при неисправности цепей напряжения с помощью накладок XB29_T3 – XB34_T3 в пункте меню [108379] ТНЗНП / Логика работы / XB29_T3 Вывод направленности I ст. ТНЗНП при неискр.цепей U – [108384] XB34_T3 Вывод направленности VI ст. ТНЗНП при неискр.цепей U.

Имеется возможность вывода направленности в режиме ускорения при включении выключателя с помощью накладки XB2_T3 в пункте меню [108352] ТНЗНП / Логика работы / XB2_T3 Автомат.вывод направленности в режиме уск. при вкл.В / не предусмотрен,предусмотрен. При этом обеспечивается устойчивое состояние срабатывания ТНЗНП при неполнофазном включении выключателя.

Вывод направленности при включении выключателя производится на время, задаваемое выдержкой времени DT1_TН (15) (см. рисунок 12.1 - Узел ТН).

С использованием программной накладки XB18_T3 (см. рисунок 19.1 - Узел ТНЗНП) в пункте меню [108368] ТНЗНП / Логика работы / XB18_T3 Ускоряемая ступень ТНЗНП при вкл.В / не предусмотрена,II ступень,III ступень,настраиваемая ступень имеется возможность выбора режима ускорения II, III, настраиваемой ступени ТНЗНП или вывода ускорения при включении выключателя.

Выбор настраиваемой ускоряемой ступени ТНЗНП при включении выключателя в пункте меню [108704] Конфигурирование / Конфигурирование ТНЗНП / Ускоряемая ступень ТНЗНП при вкл.В / .

Время задержки действия ступени при ускорении определяется выдержкой времени [108301] DT1_T3 (8) (см. рисунок 19.1 - Узел ТНЗНП), время ввода ускорения - выдержкой времени [050331] DT1_TН (15) (см. рисунок 12.1 - Узел ТН).

Для обеспечения быстрого отключения выключателя при переходе многофазного КЗ, вызвавшего срабатывание ДЗ, в КЗ «на землю», предусмотрена возможность ускорения III ступени ТНЗНП при появлении сигнала [150006] Срабатывание защиты. Данное ускорение осуществляется с контролем направленности от ИО M0 разр. с выдержкой времени 0,005 с, DT (54) (см. рисунок 19.1 - Узел ТНЗНП).

Ступени ТНЗНП действуют с выдержками времени [108302] DT2_T3 (12), [108303] DT3_T3 (16), [108304] DT4_T3 (23), [108305] DT5_T3 (31) для I - IV ступеней, соответственно.

С помощью программной накладки XB7_T3 (XB8_T3), в пункте меню [108357] ([108358]) ТНЗНП / Логика работы / XB7_T3 Отстройка III ст. ТНЗНП от БТНТ (XB8_T3 Отстройка IV ст. ТНЗНП от БТНТ) / не предусмотрена,предусмотрена, имеется возможность отстройки от броска тока намагничивания III (IV) ступени ТНЗНП, элементы времени DT (19 и 27) и «И» (20 и 28).

Переключатель [108502] SA 'ОУ ТНЗНП' используется для ввода режима оперативного ускорения выбранной ступени ТНЗНП. Выбор ступени осуществляется программной накладкой XB17_T3 в пункте меню

[108367] ТНЗНП / Логика работы / ХВ17_Т3 Оперативно ускоряемая ступень ТНЗНП / II ступень,III ступень,IV ступень,настраиваемая ступень.

Выбор настраиваемой оперативно ускоряемой ступени ТНЗНП в пункте меню **[108703] Конфигурирование / Конфигурирование ТНЗНП / Оперативно ускоряемая ступень ТНЗНП.**

Время ввода ускорения определяется выдержкой времени **[108308] DT8_Т3 (39).**

Программной накладкой ХВ21_Т3 в пункте меню **[108371] ТНЗНП / Логика работы / ХВ21_Т3 Ввод ОУ ТНЗНП при выводе ВЧЗ / не предусмотрен,предусмотрен**, предусмотрена возможность автоматического ввода оперативного ускорения ТНЗНП при появлении дискретного сигнала **[102004] ВЧЗ выведена.**

Каждая из ступеней ТНЗНП, включая ускоряемые, после отработки соответствующих выдержек времени действует на светодиодную сигнализацию ТНЗНП и выходной блок защит.

Переключателем **[108503] SA 'Выводимые ст.ТНЗНП'** предусмотрена возможность оперативного вывода заданных ступеней ТНЗНП.

Выбор выводимых переключателем ступеней ТНЗНП производится в пункте меню **[108705] - [108710] Конфигурирование / Конфигурирование ТНЗНП / Прием сигнала вывода I ст. ТНЗНП - Прием сигнала вывода VI ст. ТНЗНП** от дискретного сигнала **[108008] Вывод выводимых ст.ТНЗНП.**

По умолчанию переключателем выводятся III, IV, V и VI ступени ТНЗНП.

При приеме сигнала ВЧТО №3 предусмотрено ускорение действия реле тока III или IV ступени с контролем направленности с выдержкой времени **[108309] DT9_Т3 (51).** Выбор ступени осуществляется программной накладкой ХВ20_Т3 в пункте меню **[108370] ТНЗНП / Логика работы / ХВ20_Т3 Контроль ВЧТО N3 от ПО ст. ТНЗНП / III ступень,IV ступень.**

Предусмотрено действие ПО тока III или IV ступени с контролем направленности на выдачу сигнала ВЧТО №3.

Выдача сигнала ВЧТО №3 происходит только при срабатывании ИО М0 разр. и по истечении выдержки времени **[108312] DT12_Т3 (49)** после возврата ИО М0 бл. Такая задержка необходима для предотвращения излишнего срабатывания ТНЗНП по цепи от сигнала ВЧТО №3 из-за одновременности переориентации РНМНП по обоим концам защищаемой линии.

Программной накладкой ХВ19_Т3 в пункте меню **[108369] ТНЗНП / Логика работы / ХВ19_Т3 Контроль пуска от ПО IV ст.ТНЗНП при приеме ВЧТО N1 / не предусмотрен,предусмотрен**, предусмотрена возможность действия реле тока IV ступени ТНЗНП в схему контроля отключения от сигнала ВЧТО №1.

Функция **«УСКОРЕНИЕ ОТ ЗАЩИТ ПАРАЛЛЕЛЬНОЙ ЛИНИИ»** разрешает ускорение III или IV ступени ТНЗНП от защит параллельной линии.

Выбор ускоряемой ступени зависит от положения программной накладкой ХВ20_Т3, пункт меню **[108370] ТНЗНП / Логика работы / ХВ20_Т3 Контроль ВЧТО N3 от ПО ст. ТНЗНП (ХВ20_Т3 Контроль ВЧТО N3 от ПО ст. ТНЗНП) / III ступень,IV ступень.**

При помощи программной накладки определяется не только ступень, от пускового органа которой происходит контроль приёма сигнала ВЧТО №3, но и ступень ускоряемая от защит параллельной линии

Таким образом, если контроль приёма сигнала ВЧТО №3 осуществляется от ПО тока III ступени ТНЗНП, ускоряться от защит параллельной линии будет также III ступень.

В схеме ускорения используется суммарный сигнал срабатывания блокирующего РНМНП защиты параллельной линии и состояния выключателя (РПВ) параллельной линии, а при установке ШСВ используется также сигнал состояния (РПВ) этого выключателя. Для выбора режима работы ШСВ (в работе или выведен), а также возможности вывода режима ускорения от параллельной линии используются свободные дискретные входы терминала. Соответственно, сигнал срабатывания блокирующего РНМНП и реле положения включения выключателя (РПВ) используется в схеме формирования сигнала ускорения защит, установленных на параллельной линии.

Время задержки при ускорении определяется выдержкой времени [108313] DT13_T3 (56).

При использовании функции ускорения от защит параллельной линии на передней двери шкафа требуется дополнительная установка переключателя [108505] SA 'Ускорение от защит параллельной линии' с тремя положениями «ШСВ выведен / Выведено / ШСВ в работе».

Для работы функции ускорения от защит параллельной линии выполняются следующие действия:

- в меню [108641] и [108642] **Конфигурирование переключателей SA / Конфигурирование SA 'Ускорение от защит параллельной линии' / Прием сигнала на вх.1 ускорения от защит ПЛ и Прием сигнала на вх.2 ускорения от защит ПЛ** назначить логические входные сигналы **Вх.1 режима УПЛ** и **Вх.2 режима УПЛ** на программируемые дискретные входы, соединенные электрическим монтажом с переключателем «УСКОРЕНИЕ ОТ ЗАЩИТ ПАРАЛЛЕЛЬНОЙ ЛИНИИ»;

- в меню [108713] **Конфигурирование / Конфигурирование ТНЗНП / Прием сигнала РНМБ и РПВ ПЛ** назначить логический входной сигнал **РНМБ и РПВ ПЛ** на свободный программируемый дискретный вход;

- в меню [108714] **Конфигурирование / Конфигурирование ТНЗНП / Прием сигнала РПВ ШСВ** назначить логический входной сигнал **РПВ ШСВ** на свободный программируемый дискретный вход.

Ввод в работу V (VI) ступени ТНЗНП производится программной накладкой XB9_T3 (XB10_T3) в пункте меню [108359] ([108360]) **ТНЗНП / Логика работы / XB9_T3 V ст. ТНЗНП (XB10_T3 VI ст. ТНЗНП) состояния в работе**.

С помощью программной накладки XB15_T3 (XB16_T3) в пункте меню [108365] ([108366]) **ТНЗНП / Логика работы / XB15_T3 Отстройка V ст. ТНЗНП от БТНТ (XB16_T3 Отстройка VI ст. ТНЗНП от БТНТ) / не предусмотрена,предусмотрена** имеется возможность отстройки от броска тока намагничивания V (VI) ступени ТНЗНП (элементы времени DT (58, 68) и «I» (59, 69)).

Времена задержек срабатывания V и VI ступеней ТНЗНП задаются выдержками времени [108306] DT6_T3 (62) и [108307] DT7_T3 (72), соответственно.

Действие V (VI) ступени ТНЗНП на отключение выключателя производится выбором в пункте меню [108701] ([108702]) **Конфигурирование / Конфигурирование ТНЗНП / Действие V ст. ТНЗНП на отключение (Действие VI ст. ТНЗНП на отключение)** дискретного сигнала [108005] V ст. ТНЗНП ([108006] VI ст. ТНЗНП;

По умолчанию V и VI ступени ТНЗНП выведены и не сконфигурированы на отключение выключателя.

Программной накладкой XB13_T3 (XB14_T3) имеется возможность изменения направленности V (VI) ступени ТНЗНП в пункте меню [108363] ([108364]) **ТНЗНП / Логика работы / XB13_T3 Направленность V ст. ТНЗНП (XB14_T3 Направленность VI ст. ТНЗНП) / вперед,назад**.

Имеется возможность очувствления второй и третьей ступеней ТНЗНП с помощью дополнительных пятой и шестой ступеней ТНЗНП, соответственно.

При работе ТНЗНП с двойной чувствительностью на передней двери шкафа требуется дополнительная установка переключателя [108504] SA 'ТНЗНП двойной чувствительности' с тремя положениями «Параллельная линия включена / Параллельная линия отключена / Автоматическое переключение уставок».

Для работы ТНЗНП с двойной чувствительностью выполняются следующие действия:

- в меню [108631] ([108632]) **Конфигурирование переключателей SA / Конфигурирование SA 'ТНЗНП двойной чувствительности' / Прием сигнала на вх.1 двойной чувств.ТНЗНП (Прием сигнала на вх.2 двойной чувств.ТНЗНП)** назначить логические входные сигналы **Вх.1 режима ДЧ (Вх.2 режима ДЧ)** на программируемые дискретные входы, соединенные электрическим монтажом с переключателем «ТНЗНП двойной чувствительности»;

- в меню [108715] **Конфигурирование / Конфигурирование ТНЗНП / Прием сигнала РТ ПЛ** назначить логический входной сигнал **РТ ПЛ** на свободный программируемый дискретный вход;

- в меню [108716] ([108717]) **Конфигурирование / Конфигурирование ТНЗНП / Прием сигнала очувствления II ст. ТНЗНП (Прием сигнала очувствления III ст. ТНЗНП)** назначить дискретный сигнал [108019] **Очувствление II, III ст.ТНЗНП;**

- сконфигурировать V и VI ступени ТНЗНП на отключение выключателя, пункт меню [108701] ([108702]) **Конфигурирование / Конфигурирование ТНЗНП / Действие V ст. ТНЗНП на отключение (Действие VI ст. ТНЗНП на отключение)** от дискретного сигнала [108005] **V ст. ТНЗНП ([108006] VI ст. ТНЗНП).**

Вывод ТНЗНП из работы осуществляется переключателем [108501] SA 'ТНЗНП'.

2.7. Токовая отсечка (Узел ТО)

Логическая схема ТО (см. рисунок 20.1) принимает сигналы от:

- ПО, реагирующих на величину разности фазных токов $I_A - I_B$ ($I_B - I_C$, $I_C - I_A$), с выходами: [012031] **ПО ТО АВ, [012032] ПО ТО ВС, [012033] ПО ТО СА**, для постоянного ввода в работу;

- ПО, реагирующие на величину разности фазных токов $I_A - I_B$ ($I_B - I_C$, $I_C - I_A$), с выходами: [012034] **ПО ТО при вкл.В АВ, [012035] ПО ТО при вкл.В ВС, [012036] ПО ТО при вкл.В СА**, действующие на ускорение при включении выключателя;

- РПО.

Срабатывании любого ПО тока ТО с выдержкой времени [109251] DT1_TO (4) (см. рисунок 20.1 - Узел ТО) действует на светодиодную сигнализацию и выходной блок защит.

Имеется возможность ускорения действия токовой отсечки при включении выключателя, программной накладкой XB1_TO в пункте меню [109301] **ТО / Логика работы / XB1_TO Ускорение ТО при вкл.В / не предусмотрено,предусмотрено**, с выдержкой времени [109252] DT2_TO (11).

Время, в течение которого разрешается ускорение срабатывания ТО, определяется выдержкой времени [050331] DT1_TH (15) (см. рисунок 12.1 - Узел ТН), отсчитываемой от момента включения выключателя.

Вывод токовой отсечки из работы осуществляется переключателем [109501] SA 'ТО'.

2.8. Устройство резервирования отказа выключателя (Узел УРОВ)

Функциональная схема логической части УРОВ, реализованная в терминале, представлена на рисунке

21.1.

Функция УРОВ шкафа реализует принцип индивидуального устройства, причем возможно выполнение универсального УРОВ как по схеме с дублированным пуском от защит с использованием РПВ, так и по схеме с автоматической проверкой исправности выключателя.

УРОВ содержит:

- ПО тока: [012016] ПО УРОВ ф.А, [012017] ПО УРОВ ф.В, [012018] ПО УРОВ ф.С;
- входы для приема внешних сигналов (Пуск УРОВ от ВЗ и Пуск УРОВ от ДЗШ);
- узел логики УРОВ.

В части формирования отключающих импульсов УРОВ обеспечивает действие на отключение резервируемого выключателя без выдержки времени, а затем с выдержкой времени действие на отключение смежных выключателей. Предусмотрены задержки (см. рисунок 21.1 - Узел УРОВ):

- действия УРОВ – [111251] DT1_УРОВ (5);
- действия УРОВ «на себя» – [111252] DT2_УРОВ (25).

Обеспечена избирательность действия логики УРОВ. При поступлении пускового сигнала от защиты линии и наличии тока осуществляется формирование выходного сигнала УРОВ в защиту шин [111005] УРОВ присоединения в ДЗШ. И наоборот, при поступлении пускового сигнала от защиты шин и наличии тока осуществляется формирование выходного сигнала УРОВ в защиту линии [111004] УРОВ ДЗШ в присоединение.

Выходной сигнал Действие УРОВ (дискретный сигнал [111002]) логического узла УРОВ, формирует сигнал [111017] Пуск ВЧТО №1, сигнал [151001] Запрет АПВ (см. рисунок 28.1 - Узел Запрет АПВ).

Выходной сигнал Действие УРОВ 'на себя' (дискретный сигнал [111003]) логического узла УРОВ, действует на отключение выключателя (дискретный сигнал [150007] Отключение) (см. рисунок 27.1 - Узел Отключение выключателя). Вывод функции УРОВ осуществляется переключателем [111501] SA 'УРОВ'.

Выбор нужного режима работы УРОВ производится программными накладками ХВ1_УРОВ и ХВ2_УРОВ в пунктах меню [111301] УРОВ / Логика работы / ХВ1_УРОВ Подтверждение пуска УРОВ от сигнала РПВ / предусмотрено, не предусмотрено и [111302] УРОВ / Логика работы / ХВ2_УРОВ Действие УРОВ 'на себя' / не предусмотрено, предусмотрено.

Программой накладкой ХВ4_УРОВ в пункте меню [111304] УРОВ / Логика работы / ХВ4_УРОВ Подхват от ПО тока УРОВ / не предусмотрен, предусмотрен имеется возможность подхвата сигнала пуска УРОВ.

Сигналы отключения трех фаз от внешних устройств Прием от УРОВ1 и Прием от УРОВ2 логического узла УРОВ, действуют по схеме «ИЛИ» (16) (см. рисунок 21.1 - Узел УРОВ), на отключение выключателя с запретом АПВ и на пуск ВЧТО №1.

2.9. Максимальная токовая защита (Узел МТЗ)

При работе МТЗ на передней двери шкафа требуется дополнительная установка переключателя [112501] SA 'МТЗ' с двумя положениями «Вывод / Работа».

Для работы МТЗ выполняются следующие действия:

в меню [112601] Конфигурирование переключателей SA / Конфигурирование SA 'МТЗ' / Прием сигнала вывода МТЗ назначить логический входной сигнал Вывод МТЗ на программируемый дискретный вход, соединенный электрическим монтажом с переключателем «МТЗ»;

- на свободное выходное реле в пункте меню **Конфигурирование / Конфигурирование выходных реле.** | **Вывод на вых.реле КХ** назначить сигнал [112003] **Работа МТЗ**;

- в меню **Конфигурирование / Конфигурирование светодиодов | Вывод на сетодиод Х** назначить сигнал [112001] **I ст. МТЗ**;

- в меню **Конфигурирование / Конфигурирование светодиодов | Вывод на сетодиод Х** назначить сигнал [112002] **II ст. МТЗ**.

Логическая схема МТЗ (см. рисунок 23.1) принимает сигналы от:

- фазных (междуфазных) ПО тока I ступени ([012041] **ПО МТЗ I ст. ф.А**, [012042] **ПО МТЗ I ст. ф.В**, [012043] **ПО МТЗ I ст. ф.С**;

- фазных (междуфазных) ПО тока II ступени ([012044] **ПО МТЗ II ст. ф.А**, [012045] **ПО МТЗ II ст. ф.В**, [012046] **ПО МТЗ II ст. ф.С**;

- ПО минимального напряжения ([014004] **ПО U мин. МТЗ АВ**, [014005] **ПО U мин. МТЗ ВС**, [014006] **ПО U мин. МТЗ СА**;

- ПО максимального напряжения обратной последовательности ([015008] **ПО U2 МТЗ**).

Программной накладкой ХВ2_МТЗ (ХВ3_МТЗ), в пункте меню [112352] ([112353]) **МТЗ / Логика работы / ХВ2_МТЗ Контроль I ст. МТЗ от комбинированного ПО напряжения (ХВ3_МТЗ Контроль II ст. МТЗ от комбинированного ПО напряжения) / не предусмотрен, вывод от БНН, перевод без БНН, ввод от БНН** имеется возможность выбора режима контроля ступени МТЗ от комбинированного ПО напряжения с выводом ступени МТЗ при срабатывании ПО БНН, с выводом действия блокировки ступени МТЗ при срабатывании БНН, или вводом ступени МТЗ при срабатывании ПО БНН.

С использованием программной накладки ХВ4_МТЗ в пункте меню [112354] **МТЗ / Логика работы / ХВ4_МТЗ Режим пуска по напряжению / по U мин, по U мин или U2** имеется возможность выбора пуска по напряжению: только по снижению любого из трёх междуфазных напряжений или в комбинации с увеличением напряжения обратной последовательности.

Дискретные сигналы [112001] **I ст. МТЗ** и [112002] **II ст. МТЗ** с выдержками времени [112301] **DT1_МТЗ (4)** и [112302] **DT2_МТЗ (10)** (см. рисунок 23.1 - Узел **МТЗ**), соответственно, действуют на программируемые светодиоды сигнализации, а дискретный сигнал [112003] **Работа МТЗ** - на программируемое выходное реле.

Имеется возможность вывода из действия II ступени МТЗ программной накладкой ХВ1_МТЗ в пункте меню [112351] **МТЗ / Логика работы / ХВ1_МТЗ II ст. МТЗ / не предусмотрена, предусмотрена**.

2.10. Устройство токовой защиты по перегрузке по току (Узел **ТЗП)**

Для работы ТЗП на передней двери шкафа требуется дополнительная установка переключателя [113501] **SA 'ТЗП'** с двумя положениями «**Вывод / Работа**».

Для работы устройства ТЗП выполняются следующие действия:

- в меню [113601] **Конфигурирование переключателей SA / Конфигурирование SA 'ТЗП' / Прием сигнала вывода ТЗП** назначить логический входной сигнал **Вывод ТЗП** на программируемый дискретный вход, соединенный электрическим монтажом с переключателем «ТЗП»;

- в меню терминала **Конфигурирование / Конфигурирование выходных реле | Вывод на вых.реле КХ** назначить сигнал [113002] **ТЗП I ст.** , [113003] **ТЗП II ст....**;

- в меню терминала **Конфигурирование / Конфигурирование светодиодов | Вывод на светодиод X** назначить сигнал **[113001] ТЗП сигнальная ст.**

Логическая схема ТЗП (см. рисунок 24.1 - Узел **ТЗП**) принимает логические сигналы от независимых ступеней ПО тока: сигнальной, I - V ступеней, реагирующих на увеличение тока прямой последовательности.

ТЗП с выдержками времени: **[113251] DT1_ТЗП** действует на сигнализацию, **[113252] DT2_ТЗП** - **[113256] DT6_ТЗП** – на программируемые выходные реле.

Контроль направленности для каждой ступени устанавливается программными накладками **XB1_ТЗП** - **XB6_ТЗП** в пунктах меню **[113301] ТЗП / Логика работы / XB1_ТЗП Контроль направленности сигнальной ст. ТЗП от РНМПП**, **[113302] ТЗП / Логика работы / XB2_ТЗП Контроль направленности I ст. ТЗП от РНМПП...**

2.11. Поведение защиты при нарушениях в цепях напряжения (Узел **ТН**)

Алгоритм функционирования БНН в виде векторных диаграмм иллюстрируется приложением Д и реализуется программно по выражению:

$$|U_{БНН}| > U_{уст\ БНН}, \text{ где}$$

$$U_{БНН} = (U_{ВN} + U_{СN} - U_{АН}) + (U_{НИ} - U_{ИК}) / \sqrt{3} \text{ – при схеме ТН (особая фаза А);}$$

$$U_{БНН} = (U_{АН} + U_{СN} - U_{ВN}) + (U_{НИ} - U_{ИК}) / \sqrt{3} \text{ – при схеме ТН (особая фаза В);}$$

$$U_{БНН} = (U_{АН} + U_{ВN} - U_{СN}) + (U_{НИ} - U_{ИК}) / \sqrt{3} \text{ – при схеме ТН (особая фаза С);}$$

$U_{АН}$, $U_{ВN}$, $U_{СN}$ - векторы фазных напряжений «звезды»;

$U_{НИ}$, $U_{ИК}$ - векторы напряжений «разомкнутого треугольника».

При подключении к ТН с разными вариантами соединения «разомкнутого треугольника» следует руководствоваться сведениями, приведенными в таблице 18.

Таблица 18

| Номер рисунка схемы ТН | Номер рисунка с векторной диаграммой БНН | Особая фаза в схеме ТН | Направление векторов особой фазы «звезды» и «треугольника» ТН |
|------------------------|--|------------------------|---|
| Д.1 и Д.2 | Д.13 | фаза А | совпадает |
| Д.3 и Д.4 | Д.13 | фаза А | не совпадает |
| Д.5 и Д.6 | Д.14 | фаза В | совпадает |
| Д.7 и Д.8 | Д.14 | фаза В | не совпадает |
| Д.9 и Д.10 | Д.15 | фаза С | совпадает |
| Д.11 и Д.12 | Д.15 | фаза С | не совпадает |

Под «особой фазой» понимается вектор фазного напряжения «звезды», совпадающий по направлению с вектором напряжения замыкающей фазы «разомкнутого треугольника» (или противоположный ему).

Изменение состояния программируемых накладок производится в пункте меню терминала **ТТ, ТН / ТН**.

Для формирования векторов напряжений $U_{НИ}$ и $U_{ИК}$ к комплектам шкафа необходимо подвести соответствующие выводы «разомкнутого треугольника»: «Н», «И» и «К». При использовании на подстанции вместо вывода «И» ТН вывода «Ф» необходимо соединить:

- вывод «Ф» «разомкнутого треугольника» с клеммой «И» шкафа,
- вывод «Н» «разомкнутого треугольника» с клеммой «К» шкафа,
- вывод «К» «разомкнутого треугольника» с клеммой «Н» шкафа.

Выбор программных накладок в этом случае осуществляется в соответствии с таблицей 19.

Таблица 19

| Номер рисунка схемы ТН* | Номер рисунка с векторной диаграммой БНН | Особая фаза в схеме ТН | Направление векторов особой фазы «звезды» и «треугольника» ТН |
|-------------------------|--|------------------------|---|
| Д.1 | Д.14 | фаза В | не совпадает |
| Д.2 | Д.15 | фаза С | не совпадает |
| Д.3 | Д.15 | фаза С | совпадает |
| Д.4 | Д.14 | фаза В | совпадает |
| Д.5 | Д.13 | фаза А | не совпадает |
| Д.6 | Д.15 | Фаза С | не совпадает |
| Д.7 | Д.13 | фаза А | совпадает |
| Д.8 | Д.15 | фаза С | совпадает |
| Д.9 | Д.13 | фаза А | не совпадает |
| Д.10 | Д.14 | фаза В | не совпадает |
| Д.11 | Д.14 | фаза В | совпадает |
| Д.12 | Д.13 | фаза А | совпадает |

В случае отсутствия цепей ТН разомкнутого треугольника программная накладка ХВ3_ТН, в пункте меню **[050308] ТТ, ТН / Логика работы / ХВ3_ТН Цепь напряжения разомкнутого треугольника** устанавливается в положение **не используется**. При этом вводятся в работу ПО тока и напряжения по обратной и нулевой последовательности.

Для контроля одновременного исчезновения трех фазных напряжений используются три ПО минимального напряжения в фазах А, В и С, включенные по схеме «И» (1) (см. рисунок 12.1 - Узел **ТН**).

Если измерительный ТН установлен на ВЛ – в пункте меню **[050305] ТТ, ТН / Логика работы / ХВ1_ТН Место установки трансформатора напряжения / на линии**, то для исключения ложной работы ДЗ при отключении линии используется блокировка от реле положения выключателей «Отключено» (РПО) на логическом элементе «И» (3).

При исчезновении любого из напряжений «звезды» или «разомкнутого треугольника» появляется напряжение U БНН и происходит срабатывание БНН.

Сигнал о неисправности цепей напряжения с задержкой 5 с через выдержку времени DT (6) (дискретный сигнал **[050001] Неисправность цепей напряжения**) выдается также на светодиодную сигнализацию и в цепи внешней сигнализации через выходное реле «Неисправность».

2.12. Поведение защиты в цикле ОАПВ (Узел **ОАПВ**)

При работе защиты совместно с внешним устройством ОАПВ на передней двери шкафа требуется дополнительная установка переключателя **[152501] SA 'Режим работы'** с двумя положениями «С ОАПВ / Без ОАПВ».

Для работы с ОАПВ выполняются следующие действия:

- в меню **[152601] Конфигурирование переключателей SA / Конфигурирование SA 'Режим работы' / Прием сигнала работы с внешним ОАПВ** назначить логический входной сигнал **Ввод режима с внешним ОАПВ** на программируемый дискретный вход, соединенный электрическим монтажом с переключателем **SA 'Режим работы'**;

- в меню **[152701] Конфигурирование / Конфигурирование ОАПВ / Прием сигнала неисправности от ОАПВ** назначить логический входной сигнал на не используемый программируемый дискретный вход;

- в меню **[102707] Конфигурирование / Конфигурирование ВЧЗ / Прием сигнала запрета пуска ВЧ от ОАПВ** назначить логический входной сигнал **Запрет пуска ВЧ от ОАПВ** на не используемый программируемый ЭКРА.656453.867 РЭ

дискретный вход;

- в меню **Конфигурирование / Конфигурирование выходных реле / Вывод на вых.реле КХ** назначить сигнал [152001] **Пуск ОАПВ (в ВЗ)**;

- в меню **Конфигурирование / Конфигурирование светодиодов / Вывод на сетодиод X** назначить сигнал [152001] **Пуск ОАПВ (в ВЗ)**.

- в меню [152401] **ОАПВ / Логика работы / XB1_ОАПВ Работа с внешним ОАПВ** выбрать состояние **предусмотрена**.

Пуск ОАПВ осуществляется:

- от ВЧ защиты (дискретный сигнал [102012] **Действие ВЧЗ**);

- от I ступени дистанционной защиты (дискретный сигнал [106005] **I ст. ДЗ**);

- от I ступени ТНЗНП (дискретный сигнал [108001] **I ст. ТНЗНП**).

Переключение режима работы защиты (пуск ОАПВ или отключение трех фаз) производится на элементе **М (2)** (см. рисунок 26.1 – узел **ОАПВ**).

Условия пуска внешнего ОАПВ:

- наличие сигнала срабатывания «1» на выходе элемента «ИЛИ» (1);

- внешнее устройство ОАПВ находится в исправном состоянии – на входе терминала сигнал логического нуля «0»;

- переключатель [152501] **SA 'Режим работы'** установлен в положение «**С ОАПВ**».

Предусмотрен режим перевода защиты на отключение трех фаз при отказе устройства ОАПВ, который устанавливается программной накладкой XB2_ОАПВ в состояние **предусмотрен** в пункте меню [152402] **ОАПВ / Логика работы / XB2_ОАПВ Перевод на ОТФ при отказе ОАПВ**. При появлении сигнала срабатывания защиты, вводится в работу регулируемая задержка времени [152230] DT1_ОАПВ (4) (см. рисунок 26.1 - узел **ОАПВ**), по истечении которой происходит автоматический перевод защиты на отключение трех фаз.

Защита действует на выключатель с пофазным управлением через внешнее устройство ОАПВ. Встроенная функция трехфазного УРОВ в этом случае не используется, следует применять внешнее пофазное УРОВ.

При однофазных повреждениях в защищаемой зоне защита действует на пуск внешнего устройства ОАПВ. Однако запрета пуска ВЧ при срабатывании защиты на логическом элементе «ИЛИ» (4) (см. рисунок 13.1 - узел **ВЧЗ**) после воздействия на устройство ОАПВ не происходит, так как эта цепь контролируется контактом устройства ОАПВ, замыкающимся только при трехфазных отключениях.

2.13. Принцип действия составных частей шкафа

2.13.1. Терминал защиты БЭ2704

Подробно с устройством и работой терминала можно ознакомиться в руководстве по эксплуатации ЭКРА.656132.265-03 РЭ «Терминалы защиты серии БЭ2704».

Схемы входных и выходных цепей шкафа показаны в ЭКРА.656453.867 ЭЗ.

Для подключения цепей переменного тока и напряжения в терминале предусмотрены 7 промежуточных ТТ и 6 промежуточных ТН, входные обмотки которых выведены на разъем ХА1 терминала. Подключение к дискретным входам терминала производится через разъемы Х1 - Х4, а к контактам выходных реле – через разъемы

X101, X102. На разъем X31 подается также напряжение для питания терминала с выходов помехозащитного фильтра Е.

На первые три токовые входные обмотки терминала подаются фазные токи выключателя Ia, Ib, Ic. На следующие четыре токовые входные обмотки терминала подаются фазные токи ремонтной перемычки Ia РП, Ib РП, Ic РП и ток нулевой последовательности параллельной линии (3I0 //). От ТН, установленного на шинах или на ВЛ, на терминал подаются три фазных напряжения «звезды» UAN, UBN, UCN, два напряжения «разомкнутого треугольника» Уни и Уик и напряжение Ушон.

Фазные токи используются в терминале для реализации функций ПО I2 бл, I2 от, It2 от, It2 пуск, 3I0 бл, 3I0 от, DI1 бл, D2 бл, DI1 от, DI2 от, Iл бл, Iл от, ПО I0 (I-V) ст.ТНЗНП, ПО ТО, ПО УРОВ, ПО ТЗП и функций ИО Zбл, Zot, Zotв, Z (I-V) ст. АВ(BC, CA), Z I ст. AN(BN, CN), Z II ст. ABC, ИО направления мощности M0 разр., M0 бл, M2 от, а также функции OM.

Если вторая группа цепей тока не заводится, в пункте меню терминала [050251] ТТ, ТН / ТТ / ТТ В2 необходимо выбрать состояние **не используется**.

Если цепь тока 3I0 // не заводится, в пункте меню терминала [050252] ТТ, ТН / ТТ / ТТ В3 необходимо выбрать состояние **не используется**.

2.13.2. Для контроля напряжения на линии на подстанции устанавливается шкаф отбора напряжения (ШОН), выходной сигнал которого представляет собой ток (примерно 0,15 А). Напряжение с шунтирующего резистора подводится к тринадцатому аналоговому входу напряжения терминала. Калибровка аналогового входа от ШОН описана в п.п. 3.3.5.6 настоящего РЭ.

Если для контроля напряжения на линии используется ТН, необходимо исключить шунтирующий резистор, удалить перемычку 2-4 в испытательном блоке SG«Напряжение на линии от ШОН» (ЭКРА.656453.867 ЭЗ). Величину модуля подстройки Ушон выставить приблизительно 0,1 (по умолчанию 1).

Фазные напряжения UAN, UBN, UCN используются для реализации функций ИО Zбл, Zot, Zotв, Z (I-V) ст. АВ(BC, CA), Z I ст. AN(BN, CN), Z II ст. ABC. Эти же цепи, совместно с напряжениями «разомкнутого треугольника» Уни, Уик используются для реализации функции БНН, для получения напряжения нулевой последовательности $U_0 = U_{ни} + U_{ик}$ при реализации функции ИО направления мощности M0 разр., M0 бл, M2 от.

Через дискретные входы терминала, имеющие гальваническую оптоэлектронную развязку с внешними цепями, принимаются сигналы от внешних входных цепей и переключателей шкафа, от ВЧ приемопередатчика.

Два оптронных выхода терминала предназначены для пуска ВЧ передатчика и запрета действия АПК.

Контакты выходных реле терминала коммутируют выходные цепи шкафа и цепи внешней сигнализации.

2.13.3. Дополнительные функции терминала

В состав терминала БЭ2704 входит регистратор событий (изменений состояния) до 512 логических сигналов (как внешних, так и формируемых внутри терминала). Точность привязки метки времени к регистрируемому событию 0,001 с. Устройство позволяет запоминать до 1024 событий во времени. При переполнении буфера событий новая информация записывается на место самой старой (по времени записи) информации. Переполнение буфера событий не может возникнуть при постоянном вычитывании событий с помощью комплекса программ **EKRASMS**.

Терминал обеспечивает осциллографирование всех входных аналоговых сигналов и до 128 дискретных ЭКРА.656453.867 РЭ

сигналов, выбираемых из списка логических сигналов (как внешних, так и формируемых внутри устройства) с дискретностью 24 цифровых отсчета за период.

Назначение регистрируемых и осциллографируемых сигналов осуществляется релейным персоналом с помощью дисплея и клавиатуры терминала или с использованием ПК и комплекса программ **EKRASMS**.

Наличие встроенных программ проверки функционирования и диагностики терминала не исключает необходимости осуществления периодически полной проверки шкафа релейным персоналом. Система самодиагностики терминала не охватывает: входные трансформаторы, входные оптроны и контакты выходных реле.

2.14. Устройство определения места повреждения (Узел ОМП)

В терминале имеется возможность использования встроенной функции ОМП. Пуск функции ОМП (рисунок 25.1) в случае КЗ на линии осуществляется при срабатывании ВЧ защиты, II, III ступеней ДЗ или ТНЗНП без выдержки времени, ускорении при включении выключателей при приеме сигналов ВЧТО №2 и №3.

При пуске ОМП, через время (0.02 - 0.06), с, определяемое элементом времени **[159204] DT1_ОМП (4)** (см. рисунок 25.1 - Узел **ОМП**), происходит «захват» (фиксация) аналоговых данных: векторных значений всех симметричных составляющих тока и напряжения ВЛ и их приращений, тока нулевой последовательности параллельной линии, частоты сигналов. Одновременно фиксируется время возникновения аварии.

В устройстве применен так называемый «селективный принцип» расчета и отображения расстояния. При этом расчет расстояния до места повреждения на ВЛ происходит только в случае появления логической «1» дискретного сигнала **[150006] Срабатывание защиты**. Разрешение расчета расстояния и индикации результатов ОМП производится с помощью логического элемента «И» **(2)**.

С целью отстройки от переходных процессов в начальный момент КЗ на ВЛ желательно фиксировать аналоговые данные как можно позже, перед самым моментом отключения тока повреждения. Поэтому уставку по выдержке времени **DT1_ОМП (4)** следует выбирать, исходя из реального времени действия выключателя и установленной задержки в канале отключения.

С другой стороны, для получения приращений векторных значений симметричных составляющих сигналов используется «кольцевое» запоминание текущих значений векторов симметричных составляющих с полным временем кольца 0,08 с. Поэтому, с точки зрения правильного запоминания предшествующего режима, время задержки фиксации корректных данных после возникновения повреждения на ВЛ не должно превышать 0,06 с.

В устройстве имеются два варианта алгоритмов расчета расстояния: для однородных и для неоднородных ЛЭП.

Однородной называется ЛЭП, удельные параметры которой на всем ее протяжении не меняются и которая не содержит ответвлений.

Алгоритм ОМП учитывает влияние тока одной (ближайшей или эквивалентной) параллельной линии. Ток от этой линии заводится на специально выделенный токовый вход (см. руководство по эксплуатации ЭКРА.656132.265-03 РЭ «Терминалы защиты серии БЭ2704»).

Описание алгоритмов расчета приведено в руководство пользователя ЭКРА.656132.091-03 Д7 «Определение места повреждения».

При срабатывании ОМП, через время от 2,0 до 3,0 с, на дисплее терминала отображается информация о расстоянии до места КЗ, виде повреждения, дате и времени.



Эта информация сбрасывается только при нажатии кнопки на двери шкафа «Съем сигнализации» или при снятии общей сигнализации дистанционно, с помощью комплекса программ **EKRASMS**. Если показания ОМП не были сброшены, при возникновении нового повреждения на ВЛ информация на дисплее заменится на новую, соответствующую последнему КЗ. Полная информация о последних 10 расчетах места КЗ доступна через встроенный в терминал дисплей в меню **Регистратор ОМП**.

Зафиксированные данные в момент пуска ОМП: векторные значения всех симметричных составляющих тока и напряжения ВЛ и их приращения, ток нулевой последовательности параллельной линии, частота сигналов, время возникновения аварии, вид повреждения, тип алгоритма расчета расстояния - попадают в базу данных аналоговых событий, доступную комплексу программ **EKRASMS**. Если данные из указанной базы не вычитываются, то, даже при снятии напряжения питания, в электронной памяти терминала сохраняется информация о последних 128 аналоговых событиях.

3. Использование по назначению

3.1. Эксплуатационные ограничения

3.1.1. Климатические условия монтажа и эксплуатации шкафа должны соответствовать требованиям 1.1.2 настоящего РЭ. Возможность работы шкафа в условиях, отличных от указанных, должна согласовываться с предприятием - держателем подлинников конструкторской документации и с предприятием - изготовителем.

3.1.2. Группа условий эксплуатации должна соответствовать требованиям 1.1.4 настоящего РЭ.

3.2. Подготовка изделия к использованию

3.2.1. Меры безопасности при подготовке изделия к использованию

3.2.1.1. Монтаж, обслуживание и эксплуатацию шкафа разрешается производить лицам, прошедшим специальную подготовку, имеющим аттестацию на право выполнения работ, хорошо знающим особенности электрической схемы и конструкцию шкафа. При этом следует соблюдать необходимые меры по защите изделия от воздействия статического электричества.



Монтаж шкафа и работы на рядах зажимов шкафа, а также на разъемах терминала и устройств, следует производить при обесточенном состоянии шкафа. При необходимости проведения проверок должны приниматься меры по предотвращению поражения обслуживающего персонала электрическим током, а также сохранению шкафа от повреждений.

По требованиям защиты человека от поражения электрическим током шкаф соответствует классу I по ГОСТ 12.2.007.0-75.

3.2.1.2. Шкаф перед включением и во время работы должен быть надежно заземлен.

3.2.2. Внешний осмотр, порядок установки шкафа

3.2.2.1. Упакованный шкаф поставьте на горизонтальную поверхность, руководствуясь знаками «Верх». Убедитесь в соответствии содержимого упаковочному листу. Извлеките шкаф из упаковки и снимите с него ящик с запасными частями и приспособлениями (если они поставляются в одной таре).

Произведите внешний осмотр шкафа, убедитесь в отсутствии механических повреждений терминала и шкафа, вызванных транспортированием.

При обнаружении каких-либо несоответствий или неисправностей в оборудовании необходимо немедленно поставить в известность предприятие – изготовитель.

3.2.2.2. Шкаф предназначен для установки в чистом помещении, достаточно освещенном для проведения необходимых проверок.

3.2.2.3. Установите шкаф в вертикальном положении на предусмотренное для него место, закрепив его основание на фундаментных шпильках гайками, либо приварив основание шкафа к металлоконструкции пола, либо по инструкции, принятой в энергосистемах.

3.2.2.4. На металлоконструкции шкафа предусмотрен заземляющий болт, который должен использоваться только для присоединения к заземляющему контуру.

Выполнение этого требования по заземлению является обязательным.



КРЕПЛЕНИЕ ШКАФА СВАРКОЙ ИЛИ БОЛТАМИ К ЗАКЛАДНОЙ МЕТАЛЛОКОНСТРУКЦИИ ПОЛА НЕ ОБЕСПЕЧИВАЕТ НАДЕЖНОГО ЗАЗЕМЛЕНИЯ.

3.2.3. Установка и монтаж приемопередатчика

3.2.3.1. Установить приемопередатчик на предусмотренное в верхнем отсеке шкафа место.

Высокочастотная аппаратура защиты (приемопередатчики ПВЗУ, ПВЗУ-Е (ВОЛС), ПВЗ 90-М1, АВАНТ и др.) перед установкой должна быть проверена и отрегулирована в соответствии с заводской инструкцией.


Установку ВЧ аппаратуры на металлоконструкцию шкафа производить с использованием комплекта крепежа, прилагаемого к шкафу согласно перечню, приведенному в паспорте на шкаф ЭКРА.656453.029 ПС.

3.2.3.2. Монтаж цепей связи между релейной частью защиты и приемопередатчиком осуществлять через специальное отверстие между отсеками шкафа.

Монтажные провода, соединяющие цепи высокочастотного приемопередатчика с релейной частью шкафа, связаны в жгут и закреплены к левой или правой боковине каркаса шкафа, при этом на проводах имеется маркировка согласно схеме шкафа.

3.2.4. Подключение приемопередатчика

3.2.4.1. Подключение приемопередатчика ПВЗУ-Е (ВОЛС)

 Пуск ВЧ передатчика от терминала БЭ2704 осуществлять открытием выходного транзистора специального оптронного выхода. Предельное допустимое напряжение на запертом транзисторе - 24 В. Максимальный ток через открытый транзистор - не более 12 мА, при этом остаточное напряжение не превышает 1,5В.

Коллектор выходного транзистора пуска ВЧ передатчика имеет маркировку «Адрес 11», эмиттер выходного транзистора имеет маркировку «Адрес 12».

Блокировка устройства АПК при срабатывании ПО защиты производится от терминала открытием выходного транзистора специального оптронного выхода. Его параметры аналогичны выше указанным.

Коллектор выходного транзистора блокировки АК имеет маркировку «Адрес 13», эмиттер выходного транзистора имеет маркировку «Адрес 14».

Выходной сигнал ВЧ приемника при отсутствии в линии ВЧ сигнала должен быть не более 2,0 В при протекании в шину «Общ» тока 5 мА через выходной каскад приемника.

Для обеспечения контроля обрыва цепи выхода приемника и дискретного входа терминала БЭ2704, предусмотрен специальный блок питания П1500, выходное напряжение 15 В постоянного тока которого гальванически развязано от питающего оперативного напряжения. Блок питается от оперативного напряжения постоянного тока через помехоподавляющий фильтр и находится в отсеке ПП.

Специальный дискретный вход для фиксации сигнала от ВЧ приемника выведен в отсек приемопередатчика проводами с маркировкой «Адрес 3», «Адрес 4». Номинальное напряжение этого входа 15 В постоянного тока. Потребляемый ток при номинальном напряжении не превышает 5 мА. Порог переключения сигнала указанного дискретного входа от 6 до 9 В.

Контакт АПК размыкается при обнаружении неисправности ВЧ канала или приемопередатчика устройством автоконтроля.

При отсутствии сигнала в ВЧ канале на выходе «ПРМ ППЗ» устанавливается напряжение 0 В, при наличии сигнала – напряжение + 15 В.

При отсутствии сигнала пуска передатчика от кнопки, на выходе «Запрос пуска» устанавливается напряжение + 15 В, при наличии сигнала пуска – 0 В.

Соединение цепей релейной части шкафа, блока питания П1500 и ПП типа ПВЗУ-Е до 2008 года выпуска производства «Уралэнергосервис» (г. Екатеринбург) приведено в таблице 20 и показано на рисунке 51.

Таблица 20 – Соединение цепей шкафа и ПП типа ПВЗУ-Е (ВОЛС) (до 2008 года выпуска)

| ШЭ2607 088 | | | | ПВЗУ-Е | |
|----------------------|------------|------------------|------------------|---------------------|---------|
| Сигнал | Цепи терм. | Цепи шкафа | Цепи блока П1500 | Сигнал | Цепи ПП |
| Контакт АПК | | Адрес 1 (+220 В) | | Выв.защ. | X10:3 |
| | X1:5 | Адрес 2 | | Выв.защ. | X10:4 |
| ВЧ приемник | X41:7 | Адрес 3 | «+15 В» X2:8 | | |
| | X41:8 | Адрес 4 | | ПРМ ППЗ | X5:4 |
| Неисправность ПП | | Адрес 6 (+220 В) | | Неиспр. | X10:5 |
| | X2:3 | Адрес 5 | | Неиспр. | X10:6 |
| Пуск ВЧ передатчика | X41:13 | Адрес 11 | | Пуск | X5:1 |
| | X41:14 | Адрес 12 | «Общ» X2:2 | | |
| Блокировка пуска АПК | X41:15 | Адрес 13 | | Останов / запрет АК | X5:2 |
| | X41:16 | Адрес 14 | «Общ» X2:3 | | |
| Осцилл. «Ток УМ» | | Адрес 21 | | Осц. ПРД1 | X9:2 |
| | | Адрес 22 | | Осц. ПРД1 | X9:1 |
| Осцилл. «Прием ВЧ» | | Адрес 23 | | Осц. ПРМ1 | X9:6 |
| | | Адрес 24 | | Осц. ПРМ1 | X9:5 |
| + БАТ | +ЕС | Адрес 17 | X1:1 | + БАТ | X2:1 |
| - БАТ | -ЕС | Адрес 18 | X1:3 | - БАТ | X2:4 |
| | | | «Общ» X2:1 | Общ. РЗ | X7:1 |



В блоке БС приемопередатчика установить перемычки: 1-4, 2-3, 5-6, 7-8, jр3, jр5



Перемычка jр6 обязательно должна быть снята.

В таблице 21 и на рисунке 52 приведено соединение цепей релейной части шкафа, блока питания П1500 и ПП типа ПВЗУ-Е с 2008 – 2017 года выпуска.

Таблица 21 – Соединение цепей шкафа и ПП типа ПВЗУ-Е (ВОЛС) (2008 – 2017)

| ШЭ2607 088 | | | | ПВЗУ-Е | |
|----------------------|------------|------------------|------------------|---------------------|---------|
| Сигнал | Цепи терм. | Цепи шкафа | Цепи блока П1500 | Сигнал | Цепи ПП |
| Контакт АПК | | Адрес 1 (+220 В) | | Выв.защ. | X10:3 |
| | X1:5 | Адрес 2 | | Выв.защ. | X10:4 |
| ВЧ приемник | X41:7 | Адрес 3 | «+15 В» X2:8 | | |
| | X41:8 | Адрес 4 | | ПРМ ППЗ | X5:4 |
| Неисправность ПП | | Адрес 6 (+220 В) | | Неиспр. | X8:6 |
| | X2:3 | Адрес 5 | | Неиспр. | X10:6 |
| Пуск ВЧ передатчика | X41:13 | Адрес 11 | | Пуск | X5:1 |
| | X41:14 | Адрес 12 | «Общ» X2:2 | | |
| Блокировка пуска АПК | X41:15 | Адрес 13 | | Останов / запрет АК | X5:2 |
| | X41:16 | Адрес 14 | «Общ» X2:3 | | |
| Осцилл. «Ток УМ» | | Адрес 21 | | Осц. ПРД1 | X9:2 |
| | | Адрес 22 | | Осц. ПРД1 | X9:1 |
| Осцилл. «Прием ВЧ» | | Адрес 23 | | Осц. ПРМ1 | X9:6 |
| | | Адрес 24 | | Осц. ПРМ1 | X9:5 |
| + БАТ | +ЕС | Адрес 17 | X1:1 | + БАТ | X2:1 |
| - БАТ | -ЕС | Адрес 18 | X1:3 | - БАТ | X2:4 |
| | | | «Общ» X2:1 | Общ. РЗ | X3:1 |

В таблице 22 и на рисунке 53 приведено соединение цепей релейной части шкафа, блока питания П1500 и ПП типа ПВЗУ-Е с 2017 года выпуска и позднее.

Таблица 22 – Соединение цепей релейной части шкафа и ПП типа ПВЗУ-Е (ВОЛС) (с 2017)

| ШЭ2607 088 | | | | ПВЗУ-Е | |
|----------------------|------------|------------------|------------------|--------------|-------------------|
| Сигнал | Цепи терм. | Цепи шкафа | Цепи блока П1500 | Сигнал | Цепи ПП |
| Контакт АПК | | Адрес 1 (+220 В) | | Защ. 1 | X213:7 |
| | X1:5 | Адрес 2 | | Защ. 2 | X213:8 |
| ВЧ приемник | X41:7 | Адрес 3 | «+15 В» X2:8 | | |
| | X41:8 | Адрес 4 | | ПРМ ППЗ | X206:1 |
| Неисправность ПП | | Адрес 6 (+220 В) | | Неиспр. 1 | X213:1 |
| | X2:3 | Адрес 5 | | Неиспр. 2 | X213:2 |
| Пуск ВЧ передатчика | X41:13 | Адрес 11 | | Пуск ППЗ | X206:11 |
| | X41:14 | Адрес 12 | «Общ» X2:2 | | |
| Блокировка пуска АПК | X41:15 | Адрес 13 | | Запрет пуска | X206:9 |
| | X41:16 | Адрес 14 | «Общ» X2:3 | | |
| Осцилл. «Ток УМ» | | Адрес 21 | | ПРД осц. | X209:1 |
| | | Адрес 22 | | О. ПРД | X209:2 |
| Осцилл. «Прием ВЧ» | | Адрес 23 | | ПРМ осц. | X209:4 |
| | | Адрес 24 | | О. ПРМ | X209:5 |
| + БАТ | +ЕС | Адрес 17 | X1:1 | + БАТ | X201:1 или 2 |
| - БАТ | -ЕС | Адрес 18 | X1:3 | - БАТ | X201:4 или 5 |
| | | | «Общ» X2:1 | Общ. РЗ | X206:2, 6, 10, 12 |



В блоке БС приемопередатчика установить перемычки: 1-4, 2-3, 5-6, 7-8.



Переключатели jр3, jр5 установить в положение «ON».

Переключатель jр6 установить в положение «OFF» вместе с jр1, jр2, jр4.

3.2.4.2. Подключение ПП типа ПВЗ-90М или ПВЗ-90М1

Соединение цепей релейной части шкафа, блока питания П1500 и ПП типа ПВЗ-90М или ПВЗ-90М1 приведено в таблице 23 и показано на рисунке 54.

Таблица 23 – Соединение цепей релейной части шкафа и ПП типов ПВЗ-90М или ПВЗ-90М1

| ШЭ2607 088 | | | | ПВЗ-90М(1) | |
|----------------------|------------|------------------|------------------|-------------------|---------|
| Сигнал | Цепи терм. | Цепи шкафа | Цепи блока П1500 | Сигнал | Цепи ПП |
| Контакт АПК | | Адрес 1 (+220 В) | | Выв.защиты (+) | ХТ2:4 |
| | X1:5 | Адрес 2 | | Выв.защиты (-) | ХТ2:3 |
| ВЧ приемник | X41:7 | Адрес 3 | «+15 В» X2:8 | | |
| | X41:8 | Адрес 4 | | ВыхОД ПРМ ППЗ | ХТ4:6 |
| Неисправность ПП | | Адрес 6 (+220 В) | | Сигнал неиспр (+) | ХТ2:8 |
| | X2:3 | Адрес 5 | | Сигнал неиспр (-) | ХТ2:9 |
| Пуск ВЧ передатчика | X41:13 | Адрес 11 | | Пуск ППЗ | ХТ4:2 |
| | X41:14 | Адрес 12 | «Общ» X2:2 | | |
| Блокировка пуска АПК | X41:15 | Адрес 13 | X2:5 | | |
| | X41:16 | Адрес 14 | | Запрет контр | ХТ4:4 |
| Осцилл. «Ток УМ» | | Адрес 21 | | осц. ПРД | ХТ1:10 |
| | | Адрес 22 | | осц. ПРД | ХТ1:12 |
| Осцилл. «Прием ВЧ» | | Адрес 23 | | осц. ППЗ | ХТ4:9 |
| | | Адрес 24 | | осц. ППЗ | ХТ4:10 |
| + БАТ | +ЕС | Адрес 17 | X1:1 | + БАТ | ХТ1:7 |
| - БАТ | -ЕС | Адрес 18 | X1:3 | - БАТ | ХТ1:9 |
| | | | «Общ» X2:1 | -24 В из | ХТ4:7 |



На приемопередатчике ПВЗ-90М(1) дополнительно должны быть соединены клеммы ХТ2:8 и ХТ2:11, а также ХТ2:9 и ХТ2:10.

Рекомендации по подключению ПП типа ПВЗ-90, ПВЗ-90М, ПВЗ-90М1 к шкафу ШЭ2607 – см. документ

ЭКРА.656543.029-11Д.

3.2.4.3. Подключение приемопередатчика АВАНТ Р400 «Прософт»

Соединение цепей релейной части шкафа и ПП типа АВАНТ Р400 приведено в таблице 24 и показано на рисунке 55.

Таблица 24 – Соединение цепей релейной части шкафа и ПП типа АВАНТ Р400

| ШЭ2607 088 | | | АВАНТ Р400 | |
|----------------------|------------|------------------|--------------------|-----------|
| Сигнал | Цепи терм. | Цепи шкафа | Сигнал | Цепи ПП |
| Контакт АПК | | Адрес 1 (+220 В) | Реле выв.защ.(НО) | КС3 Х1:1 |
| | X1:5 | Адрес 2 | Реле выв.защ.(общ) | КС3 Х1:2 |
| ВЧ приемник | X41:7 | Адрес 3 | +15 В | КС3 Х2:11 |
| | X41:8 | Адрес 4 | ПРМ2 | КС3 Х2:6 |
| Неисправность ПП | X2:3 | Адрес 5 | Предупр. | КВП Х1:9 |
| | | Адрес 6 (+220 В) | Предупр. | КВП Х1:10 |
| Пуск ВЧ передатчика | X41:13 | Адрес 11 | Пуск2 | КС3 Х2:3 |
| | X41:14 | Адрес 12 | Общ. | КС3 Х2:10 |
| Блокировка пуска АПК | X41:15 | Адрес 13 | Стоп2 | КС3 Х2:4 |
| | X41:16 | Адрес 14 | Общ. | КС3 Х2:7 |
| Осцилл. «Ток УМ» | | Адрес 21 | +Осц. ПРД | КС3 Х2:15 |
| | | Адрес 22 | -Осц. ПРД | КС3 Х2:16 |
| Осцилл. «Прием ВЧ» | | Адрес 23 | +Осц. ПРМ | КС3 Х2:13 |
| | | Адрес 24 | -Осц. ПРМ | КС3 Х2:14 |
| + БАТ | +ЕС | Адрес 17 | + БАТ | БП Х1:2 |
| - БАТ | -ЕС | Адрес 18 | - БАТ | БП Х1:5 |

На плате блока БСЗ (лицевая плата) выставить переключатели:

| Переключатель | Контакт переключателя | | | |
|---------------|-----------------------|-----|-----|-----|
| | 1 | 2 | 3 | 4 |
| S1 | ON | OFF | OFF | ON |
| S2 | OFF | OFF | OFF | OFF |
| S3 | ON | ON | OFF | OFF |

На плате блока КСЗ (плата клеммника) выставить переключатели:

| Переключатель | Контакт переключателя | |
|---------------|-----------------------|-----|
| | 1 | 2 |
| S1 | OFF | ON |
| S2 | OFF | ON |
| S3 | ON | OFF |

В меню ПП выбрать тип защиты **ППЗ ПрПд**.

3.2.5. Монтаж шкафа

Выполнить подключение шкафа согласно утвержденному проекту в соответствии с указаниями настоящего РЭ. Связь шкафа с другими шкафами защит и устройствами производить с помощью кабелей или проводников с сечением жил не менее 1,5 мм².



Подключение цепей питания «+ЕС» и «-ЕС» производить непосредственно к клеммникам помехозащитного фильтра.



Подсоединение высокочастотной части защиты к высокочастотному каналу связи производить с помощью коаксиального кабеля с волновым сопротивлением от 50 до 100 Ом непосредственно к клеммнику приемопередатчика.

Ряды зажимов шкафа приведены в ЭКРА.656453.867 ЭЗ.

3.2.6. Подготовка шкафа к работе

3.2.6.1. Шкаф не подвергается консервации смазками и маслами и какой-либо расконсервации не требу-

ЭКРА.656453.867 РЭ

ется.

3.2.6.2. Шкаф выпускается с предприятия-изготовителя работоспособным и полностью испытанным.

Положение оперативных переключателей шкафа выставить в соответствии с таблицей 25, а значения уставок защит – с учетом бланка уставок шкафа.

Таблица 25 - Значения положений оперативных переключателей и кнопок шкафа

| Наименование SA, SB | Функциональное назначение | Рабочее положение |
|----------------------------------|---|--|
| ПИТАНИЕ | Подача оперативного постоянного тока на терминал | «ВКЛ.» |
| ТЕРМИНАЛ | Выбор одного из режимов работы: «РАБОТА», «ВЫВОД» | «РАБОТА» |
| АПК | Выбор варианта действия аппаратуры автоматического контроля ВЧ канала: «РАБОТА», «ВЫВОД» | по заданию |
| ВЧ ЗАЩИТА | Выбор одного из режимов работы: «РАБОТА», «ВЫВОД», «СИГНАЛ» | «РАБОТА» |
| ДЗ | Выбор одного из режимов работы: «РАБОТА», «ВЫВОД» | по заданию |
| ОУ ДЗ | Выбор одного из режимов работы: «РАБОТА», «ВЫВОД» | по заданию |
| ТНЗНП | Выбор одного из режимов работы: «РАБОТА», «ВЫВОД» | по заданию |
| ОУ ТНЗНП | Выбор одного из режимов работы: «РАБОТА», «ВЫВОД» | по заданию |
| ВЫВОДИМЫЕ СТ. ТНЗНП | Выбор одного из режимов работы: «РАБОТА», «ВЫВОД» | по заданию |
| ТО | Выбор одного из режимов работы: «РАБОТА», «ВЫВОД» | по заданию |
| УРОВ | Выбор одного из режимов работы: «РАБОТА», «ВЫВОД» | по заданию |
| ОТКЛЮЧЕНИЕ ВЫКЛЮЧАТЕЛЯ | Выбор одного из режимов работы: «РАБОТА», «ВЫВОД» | по заданию |
| ПУСК УРОВ | Выбор одного из режимов работы: «РАБОТА», «ВЫВОД» | по заданию |
| СЪЕМ СИГНАЛИЗАЦИИ | Снятие светодиодной сигнализации с терминала | При нажатии более 3 с – режим проверки исправности светодиодов |
| КОНТРОЛЬ ИСПРАВНОСТИ ЛАМП | Проверка исправности ламп | При нажатии - режим проверки исправности ламп |

Данные, требующиеся для нормальной эксплуатации шкафа, доступны через меню и последовательно выводятся на дисплей при нажатии на соответствующие кнопки управления. С помощью клавиатуры и дисплея, которые расположены на лицевой плите терминала, можно производить изменение уставок.

Работа с терминалом подробно описана в руководстве по эксплуатации ЭКРА.656132.265-03 РЭ.

Список меню, подменю, входящих в основные меню, и их функции приведены в таблицах И.1 и И.2 (приложение И).

Текущие значения входных токов и напряжений, а также вычисляемых величин в процессе работы терминала, можно наблюдать через меню терминала **Текущие величины / Аналоговые входы, Аналоговые величины и Константы** в первичных или во вторичных величинах. Перечень наблюдаемых сигналов приведен в таблице И.1 (приложение И).

Изменение и наблюдение параметров терминала (уставок, программных накладок, выдержек времени и ЭКРА.656453.867 РЭ

т.д.) производить с помощью пунктов меню терминала приведенных в таблице И.2 (приложение И).

Более быстро, наглядно и удобно перепрограммирование терминала и изменение уставок защит может быть произведено с помощью комплекса программ EKRASMS.

Имеется возможность аварийного осциллографирования до 17 аналоговых сигналов:

- 1 – Ток выключателя, фаза А;
- 2 – Ток выключателя, фаза В;
- 3 – Ток выключателя, фаза С;
- 4 – Ток ремонтной перемычки, фаза А;
- 5 – Ток ремонтной перемычки, фаза В;
- 6 – Ток ремонтной перемычки, фаза С;
- 7 – Ток нулевой последовательности параллельной линии;
- 8 – Напряжение «звезды», фаза А;
- 9 – Напряжение «звезды», фаза В;
- 10 – Напряжение «звезды», фаза С;
- 11 – Напряжение «разомкнутого треугольника», НИ;
- 12 – Напряжение «разомкнутого треугольника», ИК;
- 13 – Напряжение на линии;
- 14 – Ток линии, фаза А;
- 15 – Ток линии, фаза В;
- 16 – Ток линии, фаза С;
- 17 – Выход комбинированного фильтра токов I1 + kI2 (отображается только в ДФЗ) ;

Анализ аварийных осциллограмм производится с помощью комплекса программ EKRASMS.

Перечень регистрируемых дискретных сигналов приведен в приложении К.

3.2.7. Режим тестирования

В терминале предусмотрен специальный режим, обеспечивающий определенные удобства при наладке и при периодических проверках. Перевод устройства в этот режим может осуществляться только с помощью кнопочной клавиатуры на лицевой панели терминала. С помощью комплекса программ **EKRASMS** указанный режим недоступен.

Для перевода защиты в режим тестирования необходимо в основном меню терминала [206201] **Тестирование / Режим теста** выбрать состояние **есть** и произвести стандартную запись уставки. Индикацией установленного режима является свечение светодиода **Режим теста** и периодически появляющаяся строка «**Тестирование**» в режиме индикации текущего времени. Во внешнюю цепь сигнализации выдается не квитуемый сигнал **Неисправность**. Действие на выходные реле (кроме контрольного, расположенного в блоке питания) запрещается.

После этого можно войти в меню **Тестирование** и активизировать пункты подменю, предоставляющие возможность снятия фазной характеристики ДФЗ, программного переключивания фаз «В» и «С», возможность подключения контрольного реле к дискретным сигналам.

Кроме того, в режиме тестирования имеется возможность ручного поочередного включения и выключе-

ния каждого из имеющихся в терминале выходных реле и автоматической генерации событий для проверки связи со SCADA – системами.

При нахождении в подпунктах меню **Тестирование** выполнение всех действий производится без выхода в режим записи уставок.

Из меню **Тестирование** можно перейти в любые другие пункты меню и произвести изменение существующих параметров, используя стандартную процедуру записи уставок. Можно производить изменение параметров устройства и с помощью комплекса программ **EKRASMS**. Однако реальная запись уставок в долговременную память при этом не производится. Значение измененных уставок действительно только на время нахождения устройства в режиме тестирования. При возврате из режима тестирования происходит возврат к значениям уставок, имеющим место до переключения в этот режим.

Для выхода из режима тестирования необходимо в основном меню: **[206201] Тестирование / Режим теста** выбрать состояние **нет** и произвести стандартную запись уставки. Можно выключить питание терминала и опять подать его через несколько секунд. При этом устройство перейдет в нормальный режим функционирования.

Список подменю, входящих в основное меню **Тестирование**, и их функции приведены в таблице И.2 (приложение И).

3.3. Указания по вводу шкафа в эксплуатацию

При вводе шкафа в эксплуатацию необходимо выполнить следующие работы:

- проверка сопротивления изоляции;
- проверка электрической прочности изоляции;
- проверка уставок защит шкафа;
- проверку шкафа рабочим током и напряжением;
- проверка правильности подведения к шкафу тока и напряжения от измерительных трансформаторов;
- проверку воздействия на внешние цепи и проверка взаимодействия шкафа с другими НКУ.

3.3.1. Проверка сопротивления изоляции

Проверку сопротивления изоляции производить в соответствии с ГОСТ Р 51321.1-2007, СТБ МЭК 60439-1-2007 в холодном состоянии шкафа в следующей последовательности:

- снять напряжение со всех источников, связанных со шкафом, а подходящие концы отсоединить;
- отключить и изолировать все цепи, подходящие к приемопередатчику;
- рабочие крышки испытательных блоков установить в рабочее положение;
- собрать клемма шкафа в группы в соответствии с таблицей 26.

Таблица 26

| Наименование цепи | |
|-------------------|-----------------------------|
| 1 | Цепи переменного тока |
| 2 | Цепи переменного напряжения |
| 3 | Цепи постоянного тока |
| 4 | Цепи внешние |
| 5 | Цепи отключения |
| 6 | Цепи выходные |
| 7 | Цепи сигнализации |
| 8 | Цепи ПП |
| 9 | Цепи регистрации в АСУ |

Измерение сопротивления изоляции производить в холодном состоянии мегаомметром на напряжение 1000 В сначала для всех независимых цепей, объединенных вместе, относительно корпуса, а потом – каждой выделенной цепи относительно остальных цепей, соединенных между собой. Сопротивление изоляции должно быть не менее 100 МОм при температуре (25 ± 10) °С и относительной влажности до 80 %.

3.3.2. Проверка электрической прочности изоляции

Проверку электрической прочности изоляции независимых цепей относительно корпуса и между собой производить напряжением 2000 В переменного тока частоты 50 Гц в течение 1 мин.

Проверку электрической прочности изоляции производить в последовательности, указанной в 3.3.1. При испытаниях не должно быть пробоя изоляции.



ПОСЛЕ ПРОВЕРКИ ИЗОЛЯЦИИ ВСЕ ВРЕМЕННЫЕ ПЕРЕМЫЧКИ СНЯТЬ.

3.3.3. Проверка уставок защит шкафа

С помощью комплекса программ **EKRASMS** или с помощью кнопок и дисплея на терминале выставить значения уставок терминала в соответствии с заданными в бланке уставок.



Начинать выставление уставок (**обязательно!**) с установки первичных и вторичных величин измерительных трансформаторов тока и напряжения ВЛ, в пункте меню терминала [050911] ТТ, ТН / Пер/втор.аналог.входов.

Параметры линии (удельные сопротивления, длина) должны задаваться во всех случаях в пункте меню терминала [050902] Параметры линии.

Также без необходимости не следует изменять параметры настройки коэффициентов передачи по цепям тока и напряжения и параметры балансировки АЦП по постоянному току.

3.3.3.1. Проверка дифференциально-фазной защиты линии (ДФЗ)

3.3.3.1.1. Проверка коэффициента k комбинированного фильтра токов

Выходной сигнал комбинированного фильтра токов I_1+kI_2 (модуль и фазовый угол) можно наблюдать по показаниям дисплея терминала или с помощью комплекса программ **EKRASMS**.

Через испытательный блок в цепи тока ВЛ на один из полукомплектов защиты подать симметричный трехфазный ток прямой последовательности, равный $I_{НОМ}$, от трехфазного источника тока.

Зафиксировать модуль выходного сигнала комбинированного фильтра токов I_1+kI_2 .

С помощью пунктов меню терминала [206201] Тестирование / Режим теста / есть и [206242] Тестирование / ДФЗ / Чередование фаз / обратное произвести подачу токов обратной последовательности и опять зафиксировать модуль выходного сигнала комбинированного фильтра токов I_1+kI_2 .

Коэффициент k комбинированного фильтра токов определяется как отношение модулей выходного сигнала I_1+kI_2 для второго (обратная последовательность) и первого измерения (прямая последовательность). Вычисленное значение коэффициента k должно отличаться от заданной уставки на величину не более 10 %.

3.3.3.1.2. Проверка порога срабатывания ПО I2 бл и I2 от по току обратной последовательности

Проверку порога срабатывания ПО по току обратной последовательности производить путем имитации однофазных КЗ (AN, BN, CN) подачей регулируемого переменного тока на соответствующие входные токовые цепи шкафа.

Контрольное реле подключить к выходу соответствующего ПО: **[012007] ПО I2, блокирующий (I2 бл)** или **[012008] ПО I2, отключающий (I2 от)**. Плавно увеличивая ток I_{AN} (I_{BN} , I_{CN}) от нуля, определить порог срабатывания ПО по началу свечения светодиодного индикатора «**Контрольный выход**» на лицевой панели терминала.

Величина тока срабатывания должна быть равна I_{AN} (I_{BN} , I_{CN}) = 3 I_{CP} ПО I2 бл (от) с точностью $\pm 5\%$ (уставки ПО, реагирующие на I2, задаются во вторичных фазных величинах).

Близость тока срабатывания для всех видов однофазных КЗ с точностью $\pm 3\%$ свидетельствует о правильности настройки цифрового фильтра обратной последовательности.

3.3.3.1.3. Проверка порога срабатывания ПО 3I0 бл и 3I0 от по току нулевой последовательности

Проверку порога срабатывания ПО по току нулевой последовательности производить путем имитации однофазных КЗ (AN, BN, CN) подачей регулируемого переменного тока на соответствующие токовые входные цепи шкафа.

Контрольное реле подключить к выходу соответствующего ПО: **[012009] ПО 3I0, блокирующий (3I0 бл)** или **[012010] ПО 3I0, отключающий (3I0 от)**. Плавно увеличивая ток I_{AN} (I_{BN} , I_{CN}) от нуля, определить порог срабатывания ПО по началу свечения светодиодного индикатора «**Контрольный выход**» на лицевой панели терминала.

Величина тока срабатывания должна быть равна I_{AN} (I_{BN} , I_{CN}) = I_{CP} ПО 3I0 бл (от) (во вторичных величинах) с точностью $\pm 5\%$.

3.3.3.1.4. Проверка ПО Iл бл и Iл от, реагирующих на разность фазных токов $I_A - I_B$

Проверку порога срабатывания ПО Iл бл и Iл от, реагирующих на разность фазных токов $I_A - I_B$, производить путем имитации однофазных КЗ (AN, BN) подачей регулируемого переменного тока на соответствующие токовые входные цепи шкафа.

Контрольное реле подключить к выходу соответствующего ПО: **[012011] ПО Iл (AB), блокирующий (Iл бл)** или **[012012] ПО Iл (AB), отключающий (Iл от)**. Плавно увеличивая ток I_{AN} (I_{BN}) от нуля, определить порог срабатывания ПО по началу свечения светодиодного индикатора «**Контрольный выход**» на лицевой панели терминала.

Величина тока срабатывания должна быть равна I_{AN} (I_{BN}) = I_{CP} ПО Iл бл (от) (во вторичных величинах) с точностью $\pm 5\%$.

3.3.3.1.5. Проверка ПО DI бл и DI от по приращению тока обратной и прямой последовательностей

Проверку производить подачей скачком одного из фазных токов (I_{AN}) от нулевого значения до значения, равного 3 I_{CP} ПО DI2 бл (от) или ПО DI1 бл (от).

Контрольное реле подключать к выходу соответствующего ПО: **[013001] ПО DI1, блокирующий (DI1 бл)**, ЭКРА.656453.867 РЭ

[013002] ПО DI1, отключающий (DI1 от), [013003] ПО DI2, блокирующий (DI2 бл), [013004] ПО DI2, отключающий (DI2 от). Время замыкания контакта контрольного реле (и свечение светодиодного индикатора «**Контрольный выход**») при достижении порога срабатывания ПО – около 1с.

Подавая скачком ток I_{AN} (I_{BN} , I_{CN}), определить порог срабатывания каждого из ПО. Начиная от тока, меньшего порога срабатывания, и постепенным его увеличением, добиться кратковременного срабатывания ПО в серии из десяти опытов подачи тока скачком.

Величина тока срабатывания должна быть равна I_{AN} (I_{BN} , I_{CN}) = 3 I_{CP} ПО DI1 бл (от) и I_{AN} (I_{BN} , I_{CN}) = 3 I_{CP} ПО DI2 бл (от) с точностью $\pm 20\%$.

3.3.3.1.6. Проверка ИО M0 разр.

Контрольное реле подключить к выходу ИО [011001] ИО M0, разрешающий (M0 разр.).

3.3.3.1.6.1. Проверка ИО M0 разр. по напряжению 3U0

Подавая ток $I_{AN} = I_{НОМ}$, отстающий от напряжения $U_{НИ}$ на угол 250° , и плавно увеличивая $U_{НИ}$ от нуля, определить порог срабатывания ПО по началу свечения светодиодного индикатора «**Контрольный выход**» на лицевой панели терминала.

Величина напряжения срабатывания ИО M0 разр. должна быть равна $3U0 = U_{НИ}$ (во вторичных величинах) с точностью $\pm 5\%$.

3.3.3.1.6.2. Проверка ИО M0 разр. по току срабатывания 3I0

Подавая напряжение $U_{НИ} = 100$ В, опережающее ток I_{AN} на угол 250° , и плавно увеличивая I_{AN} от нуля, определить порог срабатывания ПО по началу свечения светодиодного индикатора «**Контрольный выход**» на лицевой панели терминала.

Величина тока срабатывания ИО M0 разр. должна быть равна $3I0 = I_{AN}$ (во вторичных величинах) с точностью $\pm 5\%$.

3.3.3.1.6.3. Проверка угла максимальной чувствительности ($\varphi_{МЧ}$) и минимальной угловой ширины зоны срабатывания ИО M0 разр.

Подать ток I_{AN} и напряжение $U_{НИ}$, равные утроенным значениям соответствующих порогов срабатывания: по току $3I0$ и напряжению $3U0$.

Плавно изменяя фазу между подводимыми током $3I0$ и напряжением $3U0$, добиться срабатывания ИО по одной ветви фазной характеристики, зафиксировав угол φ_1 .

Затем вернуться в зону блокирования и добиться срабатывания ИО по второй ветви фазной характеристики, зафиксировав угол φ_2 .

Величина угла максимальной чувствительности равна $\varphi_{МЧ} = (\varphi_1 + \varphi_2) / 2$ с точностью не более $\pm 5^\circ$.

Величина зоны работы ИО равна $\Delta\varphi = \varphi_2 - \varphi_1$. Минимальная угловая ширина зоны работы ИО M0 разр. должна превышать угол 160° .

3.3.3.1.7. Проверка ИО Zот и Zотв

Проверку осуществлять путем снятия характеристик срабатывания ИО сопротивления с помощью прибора «РЕТОМ», используя стандартные программы проверки реле сопротивления и построения характеристик их срабатывания в плоскости Z.

Контрольное реле подключить к выходу соответствующего ИО: [010029] ИО Z АВ, отключающий (Zот АВ), [010030] ИО Z ВС, отключающий (Zот ВС), [010031] ИО Z СА, отключающий (Zот СА), [010032] ИО Z АВ, ответвления (Zотв АВ), [010033] ИО Z ВС, ответвления (Zотв ВС), [010034] ИО Z СА, ответвления (Zотв СА).

3.3.3.1.8. Снятие фазной характеристики сравнения токов полуккомплектов защиты в режиме протекания по ВЛ токов нагрузочного режима

Целью проверки является определение истинной фазной характеристики сравнения токов по концам ВЛ с учетом характеристик ВЧ канала. Необходимым условием проверки угла блокировки является протекание по линии тока нагрузки величиной не менее 10% от номинального тока. Для снятия фазной характеристики ДФЗ необходимо оба полуккомплекта защиты перевести в режим тестирования с записью уставки.

В терминале защиты «своего» конца ВЛ (п/к А) в меню терминала выставить значения параметров:

[206243] Тестирование / ДФЗ / Проверка угла блокировки / есть,

[206242] Тестирование / ДФЗ / Чередувание фаз / обратное,

[206244] Тестирование / ДФЗ / Ветвь хар-ки блокирования / положительная.

В терминале защиты противоположного конца ВЛ (п/к Б) в меню терминала выставить значения параметров:

[206243] Тестирование / ДФЗ / Проверка угла блокировки / есть,

[206242] Тестирование / ДФЗ / Чередувание фаз / обратное.

Командой «старт» из пункта меню [206245] Тестирование / ДФЗ / Старт автом. проверки угла блокировки запустить процесс измерения угла блокировки. Измерение будет производиться автоматически и займёт некоторое время. В этом же меню, в процессе измерения, можно наблюдать увеличивающееся текущее значение угла.

После того, как устройство закончит измерение, на дисплее будет выведена надпись «стоп» и окончательное значение измеренного угла блокировки, по которому фиксируется значение φ_1 .

Измерение провести не менее 5 раз. Определить среднее значение измеренного угла положительной ветви характеристики блокирования φ_1 .

Аналогично произвести измерение угла блокировки для отрицательной ветви характеристики, установив прежде значение: [206244] [206244] Тестирование / ДФЗ / Ветвь хар-ки блокирования / отрицательная. Измерение провести не менее 5 раз. Зафиксировать среднее значение измеренного угла отрицательной ветви характеристики блокирования - φ_2 .

Если при измерениях высвечивается значение угла 90° или -90° , это означает, что угол блокирования по соответствующей ветви зоны блокирования более 90° (за счет значительной асимметрии ветвей) или отсутствует сигнал на выходе ОСФ (ток в нагрузочном режиме значительно меньше 10 % от номинального).

Определить ширину зоны блокирования $\varphi_{\text{бл}} = |\varphi_1 - \varphi_2| / 2$ и асимметрию ветвей характеристики блокирования $\varphi_{\text{АС}} = |\varphi_1| - |\varphi_2|$.

Провести аналогичные измерения углов для противоположного п/к защиты (п/к Б), поменяв условия проверки для п/к А и Б.

Асимметрия ветвей характеристики блокирования по отношению к углу между токами по концам линии 180° (неравенство модулей измеренных углов φ_1 и φ_2 более 5°) может определяться несколькими факторами:

- неодинаковостью характеристик ВЧ приемопередатчиков обоих полукомплектов защиты – разные задержки обрабатываемых сигналов, неодинаковые уставки по удлинению сигналов приемника и по компенсации времени пробега ВЧ сигнала по ВЛ, если такие уставки имеются. Если компенсация времени пробега ВЧ сигнала по ВЛ в приемопередатчиках отсутствует, то на каждые 100 км ВЛ приходится 6° разности модулей измеренных углов φ_1 и φ_2 .

- неточной компенсацией половины емкостного тока ВЛ – неправильно выставленные в полукомплектах защиты уставки по компенсации емкостного тока линии, отсутствие цепей напряжения или их неисправность. Если компенсация емкостного тока в защите отсутствует, то на каждые 100 км ВЛ дополнительно приходится 6° разности модулей измеренных углов φ_1 и φ_2 .

- неодинаковость характеристик трансформаторов тока по концам защищаемой линии, оказывающая влияние при малых токах нагрузочного режима линии.

При оценке величины асимметрии и отклонении измеренной зоны характеристики блокирования от уставки следует помнить, что при расчете уставки по зоне блокирования учитываются времена пробега ВЧ сигнала и сдвиг фаз токов по концам линии, если компенсация емкостных токов в защите не предусмотрена.

3.3.3.2. Проверка направленной высокочастотной защиты линии (НВЧЗ)

3.3.3.2.1. Проверка порога срабатывания ПО I2 бл и I2 от по току обратной последовательности

Проверку порога срабатывания ПО по току обратной последовательности производить путем имитации однофазных КЗ (AN, BN, CN) подачей регулируемого переменного тока на соответствующие входные токовые цепи шкафа.

Контрольное реле подключить к выходу соответствующего ПО: **[012007] ПО I2, блокирующий (I2 бл)** или **[012008] ПО I2, отключающий (I2 от)**. Плавно увеличивая ток I_{AN} (I_{BN} , I_{CN}) от нуля, определить порог срабатывания ПО по началу свечения светодиодного индикатора «**Контрольный выход**» на лицевой панели терминала.

Величина тока срабатывания должна быть равна I_{AN} (I_{BN} , I_{CN}) = $3 I_{CP}$ ПО I2 бл (от) с точностью $\pm 5\%$ (уставки ПО, реагирующие на I2, задаются во вторичных величинах).

Близость тока срабатывания для всех видов однофазных КЗ с точностью $\pm 3\%$ свидетельствует о правильности настройки цифрового фильтра обратной последовательности.

3.3.3.2.2. Проверка порога срабатывания ПО 3I0 от по току нулевой последовательности

Проверку порога срабатывания ПО по току нулевой последовательности производить путем имитации однофазных КЗ (AN, BN, CN) подачей регулируемого переменного тока на соответствующие токовые входные цепи шкафа.

Контрольное реле подключить к выходу соответствующего ПО: **[012010] ПО 3I0, отключающий (3I0 от)**. Плавно увеличивая ток I_{AN} (I_{BN} , I_{CN}) от нуля, определить порог срабатывания ПО по началу свечения светодиодного индикатора «**Контрольный выход**» на лицевой панели терминала.

Величина тока срабатывания должна быть равна I_{AN} (I_{BN} , I_{CN}) = I_{CP} ПО 3I0 от (во вторичных величинах) с точностью $\pm 5\%$.

3.3.3.2.3. Проверка I_{t2} пуск и I_{t2} от по току обратной последовательности с торможением

Проверку порога срабатывания ПО по току обратной последовательности производить путем имитации однофазных КЗ (AN, BN, CN) подачей регулируемого переменного тока на соответствующие входные токовые

цепи шкафа.

Контрольное реле подключить к выходу ПО: **[012013] ПО It2, пускающий** (It2 пуск) и **[012014] ПО It2, отключающий** (It2 от).

Величина тока срабатывания должна быть равна $I_{AN} (I_{BN}, I_{CN}) = 3 I_{CP}$ ПО It2 пуск (от) с точностью $\pm 5\%$ (уставки ПО, реагирующие на I2, задаются во вторичных фазных величинах).

Проверку коэффициента торможения характеристики ПО It2 пуск и It2 от производить подачей симметричного трехфазного тока: при плавном уменьшении одного из токов $I_{AN} (I_{BN}, I_{CN})$ определить порог срабатывания ПО по началу свечения светодиодного индикатора **«Контрольный выход»** на лицевой панели терминала.

Фазное значение симметричного трехфазного тока берется (0,5; 1,0; 2,0; 5,0) $I_{НОМ}$. Значения токов срабатывания прямой $I_{1 CP(N)}$ и обратной $I_{2 CP(N)}$ последовательностей каждого значения тормозного тока в двух неизменяемых фазах фиксируется по показаниям в пункте меню **Текущие величины / Текущие аналоговые величины / I1 и I2**.

Коэффициент торможения для каждого интервала тормозного тока рассчитывать по формуле:

$$K_T = \frac{I_{2 CP(N+1)} - I_{2 CP(N)}}{I_{1 CP(N+1)} - I_{1 CP(N)}}$$

Значение коэффициента торможения на каждом интервале должно быть равно заданному с точностью $\pm 10\%$.

3.3.3.2.4. Проверка порога срабатывания ПО I0 отс. по току нулевой последовательности

Проверку порога срабатывания ПО по току нулевой последовательности производить путем имитации однофазных КЗ (AN, BN, CN) подачей регулируемого переменного тока на соответствующие токовые входные цепи шкафа.

Контрольное реле подключить к выходу ПО: **[012015] ПО I0 отсечки** (I0 отс.). Плавно увеличивая ток $I_{AN} (I_{BN}, I_{CN})$ от нуля, определить порог срабатывания ПО по началу свечения светодиодного индикатора **«Контрольный выход»** на лицевой панели терминала.

Величина тока срабатывания должна быть равна $I_{AN} (I_{BN}, I_{CN}) = I_{CP}$ ПО I0 отс (во вторичных величинах) с точностью $\pm 5\%$.

3.3.3.2.5. Проверка ПО DI бл и DI от по приращению тока обратной и прямой последовательностей

Проверку производить подачей скачком одного из фазных токов (I_{AN}) от нулевого значения до значения, равного $3 I_{CP}$ ПО DI2 бл (от) или ПО DI1 бл (от).

Контрольное реле подключать к выходу соответствующего ПО: **[013001] ПО DI1, блокирующий** (DI1 бл), **[013002] ПО DI1, отключающий** (DI1 от), **[013003] ПО DI2, блокирующий** (DI2 бл), **[013004] ПО DI2, отключающий** (DI2 от). Время замыкания контакта контрольного реле (и свечение светодиодного индикатора **«Контрольный выход»**) при достижении порога срабатывания ПО – около 1с.

Подавая скачком ток $I_{AN} (I_{BN}, I_{CN})$, определить порог срабатывания каждого из ПО. Начиная от тока, меньшего порога срабатывания, и постепенным его увеличением, добиться кратковременного срабатывания ПО в серии из десяти опытов подачи тока скачком.

Величина тока срабатывания должна быть равна $I_{AN} (I_{BN}, I_{CN}) = 3 I_{CP}$ ПО DI1 бл (от) и $I_{AN} (I_{BN}, I_{CN}) = 3 I_{CP}$ ПО DI2 бл (от) с точностью $\pm 20\%$.

3.3.3.2.6. Проверка порога срабатывания ПО U2 бл и U2 от по напряжению обратной последовательности

Проверку порога срабатывания ПО по напряжению обратной последовательности производить подачей регулируемого переменного напряжения на соответствующие входные цепи напряжения шкафа.

Контрольное реле подключить к выходу соответствующего ПО: **[015004] ПО U2, блокирующий** (U2 бл) или **[015005] ПО U2, отключающий** (U2 от). Плавно увеличивая напряжение $U_{A-N,B,C}$ ($U_{B-N,C,A}$, $U_{C-N,A,B}$ от нуля, определить порог срабатывания ПО по началу свечения светодиодного индикатора «**Контрольный выход**» на лицевой панели терминала.

Величина напряжения срабатывания должна быть равна $U_{A-N,B,C}$ ($U_{B-N,C,A}$, $U_{C-N,A,B}$) = 3 U_{CP} ПО U2 бл (от) с точностью $\pm 5\%$.

3.3.3.2.7. Проверка ИО Zбл, Zот и Zотв

Проверку осуществлять путем снятия характеристик срабатывания ИО сопротивления с помощью прибора «РЕТОМ», используя стандартные программы проверки реле сопротивления и построения характеристик их срабатывания в плоскости Z.

Контрольное реле подключить к выходу соответствующего ИО: **[010026] ИО Z АВ, блокирующий** (Zбл АВ), **[010027] ИО Z ВС, блокирующий** (Zбл ВС), **[010028] ИО Z СА, блокирующий** (Zбл СА), **[010029] ИО Z АВ, отключающий** (Zот АВ), **[010030] ИО Z ВС, отключающий** (Zот ВС), **[010031] ИО Z СА, отключающий** (Zот СА), **[010032] ИО Z АВ, ответвления** (Zотв АВ), **[010033] ИО Z ВС, ответвления** (Zотв ВС), **[010034] ИО Z СА, ответвления** (Zотв СА).

3.3.3.3. Проверка высокочастотной блокировки (ВЧБ)

3.3.3.3.1. Проверка порога срабатывания ПО 3I0 бл и 3I0 от по току нулевой последовательности

Проверку порога срабатывания ПО по току нулевой последовательности производить путем имитации однофазных КЗ (АН, ВN, СN) подачей регулируемого переменного тока на соответствующие токовые входные цепи шкафа.

Контрольное реле подключить к выходу соответствующего ПО: **[012009] ПО 3I0, блокирующий** (3I0 бл) или **[012010] ПО 3I0, отключающий** (3I0 от). Плавно увеличивая ток I_{AN} (I_{BN} , I_{CN}) от нуля, определить порог срабатывания ПО по началу свечения светодиодного индикатора «**Контрольный выход**» на лицевой панели терминала.

Величина тока срабатывания должна быть равна I_{AN} (I_{BN} , I_{CN}) = I_{CP} ПО 3I0 бл (от) (во вторичных величинах) с точностью $\pm 5\%$.

3.3.3.3.2. Проверка I_{t2} пуск по току обратной последовательности с торможением

Проверку порога срабатывания ПО по току обратной последовательности производить путем имитации однофазных КЗ (АН, ВN, СN) подачей регулируемого переменного тока на соответствующие входные токовые цепи шкафа.

Контрольное реле подключить к выходу ПО: **[012013] ПО I_{t2} , пускающий** (I_{t2} пуск).

Величина тока срабатывания должна быть равна I_{AN} (I_{BN} , I_{CN}) = 3 I_{CP} ПО I_{t2} пуск с точностью $\pm 5\%$ (уставки ПО, реагирующие на I_2 , задаются во вторичных фазных величинах).

Проверку коэффициента торможения характеристики ПО I_{t2} пуск производить подачей симметричного трехфазного тока: при плавном уменьшении одного из токов I_{AN} (I_{BN} , I_{CN}) определить порог срабатывания ПО по

началу свечения светодиодного индикатора **«Контрольный выход»** на лицевой панели терминала.

Фазное значение симметричного трехфазного тока берется (0,5; 1,0; 2,0; 5,0) $I_{НОМ}$. Значения токов срабатывания прямой $I_{1 CP(N)}$ и обратной $I_{2 CP(N)}$ последовательностей каждого значения тормозного тока в двух неизменяемых фазах фиксируется по показаниям дисплея **Текущие величины / Текущие аналоговые величины / I1 и I2** (или комплекс программ **EKRASMS**).

Коэффициент торможения для каждого интервала тормозного тока рассчитывать по формуле:

$$K_T = \frac{I_{2 CP(N+1)} - I_{2 CP(N)}}{I_{1 CP(N+1)} - I_{1 CP(N)}}$$

Значение коэффициента торможения на каждом интервале должно быть равно заданному с точностью $\pm 10\%$.

3.3.3.3.3. Проверка ПО DI бл по приращению тока обратной и прямой последовательностей

Проверку производить подачей скачком одного из фазных токов (I_{AN}) от нулевого значения до значения, равного $3 I_{CP}$ ПО DI2 бл или ПО DI1 бл.

Контрольное реле подключать к выходу соответствующего ПО: **[013001] ПО DI1, блокирующий** (DI1 бл), **[013003] ПО DI2, блокирующий** (DI2 бл). Время замыкания контакта контрольного реле (и свечение светодиодного индикатора **«Контрольный выход»**) при достижении порога срабатывания ПО – около 1с.

Подавая скачком ток I_{AN} (I_{BN} , I_{CN}), определить порог срабатывания каждого из ПО. Начиная от тока, меньшего порога срабатывания, и постепенным его увеличением, добиться кратковременного срабатывания ПО в серии из десяти опытов подачи тока скачком.

Величина тока срабатывания должна быть равна I_{AN} (I_{BN} , I_{CN}) = $3 I_{CP}$ ПО DI1 бл и I_{AN} (I_{BN} , I_{CN}) = $3 I_{CP}$ ПО DI2 бл с точностью $\pm 20\%$.

3.3.3.3.4. Проверка порога срабатывания ПО U0 от по напряжению нулевой последовательности

Проверку порога срабатывания ПО по напряжению нулевой последовательности производить подачей регулируемого переменного напряжения на соответствующие входные цепи напряжения шкафа.

Контрольное реле подключить к выходу ПО **[015006] ПО U0, отключающий** (U0 от). Плавно увеличивая напряжение $U_{A-N,B,C}$ ($U_{B-N,C,A}$, $U_{C-N,A,B}$ от нуля, определить порог срабатывания ПО по началу свечения светодиодного индикатора **«Контрольный выход»** на лицевой панели терминала.

Величина напряжения срабатывания должна быть равна U_{CP} ПО U0 от = $\sqrt{3} \cdot U_{A-N,B,C}$ ($U_{B-N,C,A}$, $U_{C-N,A,B}$) с точностью $\pm 5\%$.

3.3.3.3.5. Проверка ИО M0 разр.

Контрольное реле подключить к выходу ИО **[011001] ИО M0, разрешающий** (M0 разр.).

3.3.3.3.5.1. Проверка ИО M0 разр. по напряжению 3U0

Подавая ток $I_{AN} = I_{НОМ}$, отстающий от напряжения $U_{НИ}$ на угол 250° , и плавно увеличивая $U_{НИ}$ от нуля, определить порог срабатывания ПО по началу свечения светодиодного индикатора **«Контрольный выход»** на лицевой панели терминала.

Величина напряжения срабатывания ИО M0 разр. должна быть равна $3U0 = U_{НИ}$ (во вторичных величинах) с точностью $\pm 5\%$.

3.3.3.5.2. Проверка ИО М0 разр. по току срабатывания 3I0

Подавая напряжение $U_{НИ} = 100 \text{ В}$, опережающее ток $I_{АН}$ на угол 250° , и плавно увеличивая $I_{АН}$ от нуля, определить порог срабатывания ПО по началу свечения светодиодного индикатора «**Контрольный выход**» на лицевой панели терминала.

Величина тока срабатывания ИО М0 разр. должна быть равна $3I0 = I_{АН}$ (во вторичных величинах) с точностью $\pm 5 \%$.

3.3.3.5.3. Проверка угла максимальной чувствительности ($\varphi_{МЧ}$) и минимальной угловой ширины зоны срабатывания ИО М0 разр.

Подать ток $I_{АН}$ и напряжение $U_{НИ}$, равные утроенным значениям соответствующих порогов срабатывания: по току 3I0 и напряжению 3U0.

Плавно изменяя фазу между подводимыми током 3I0 и напряжением 3U0, добиться срабатывания ИО по одной ветви фазной характеристики, зафиксировав угол φ_1 .

Затем вернуться в зону блокирования и добиться срабатывания ИО по второй ветви фазной характеристики, зафиксировав угол φ_2 .

Величина угла максимальной чувствительности равна $\varphi_{МЧ} = (\varphi_1 + \varphi_2) / 2$ с точностью не более $\pm 5^\circ$.

Величина зоны работы ИО равна $\Delta\varphi = \varphi_2 - \varphi_1$. Минимальная угловая ширина зоны работы ИО М0 разр. должна превышать угол 160° .

3.3.3.6. Проверка ИО Zот

Проверку осуществлять путем снятия характеристик срабатывания ИО сопротивления с помощью прибора «РЕТОМ», используя стандартные программы проверки реле сопротивления и построения характеристик их срабатывания в плоскости Z.

Контрольное реле подключить к выходу соответствующего ИО: **[010029] ИО Z АВ, отключающий (Zот АВ)**, **[010030] ИО Z ВС, отключающий (Zот ВС)**, **[010031] ИО Z СА, отключающий (Zот СА)**.

3.3.3.4. Проверка ДЗ

3.3.3.4.1. Проверка ИО сопротивления ДЗ

Проверку осуществить путем снятия характеристик срабатывания ИО сопротивления с помощью прибора «Omicron», используя стандартные программы проверки реле сопротивления и построения характеристик их срабатывания в плоскости Z.

Контрольное реле подключить к выходу соответствующего ИО: **[010001] ИО Z I ст. АВ**, **[010002] ИО Z I ст. ВС**, **[010003] ИО Z I ст. СА**, **[010004] ИО Z II ст. АВ**, **[010005] ИО Z II ст. ВС**, **[010006] ИО Z II ст. СА**, **[010007] ИО Z III ст. АВ**, **[010008] ИО Z III ст. ВС**, **[010009] ИО Z III ст. СА**, **[010010] ИО Z IV ст. АВ**, **[010011] ИО Z IV ст. ВС**, **[010012] ИО Z IV ст. СА**, **[010013] ИО Z V ст. АВ**, **[010014] ИО Z V ст. ВС**, **[010015] ИО Z V ст. СА**, **[010016] ИО Z II ст. АВС**, **[010017] ИО Z I ст. АН**, **[010018] ИО Z I ст. ВН**, **[010019] ИО Z I ст. СН**.

3.3.3.4.2. Проверка быстродействующего органа определения вида повреждения

3.3.3.4.2.1. Проверка параметров срабатывания и возврата ПО РТНП с торможением и РННП

Установить: в пункте меню терминала **[050273] ТТ, ТН / ТН / Напряжение 3U0 / от звезды**.

Проверку порога срабатывания ПО РТНП производить подачей регулируемого переменного тока $I_{АН}$ ($I_{ВН}$, $I_{СН}$) на соответствующие токовые цепи шкафа.

Проверку порога срабатывания ПО РННП производить подачей регулируемого напряжения переменного тока $U_{A-N,B,C}$ ($U_{B-N,C,A}$, $U_{C-N,A,B}$) на соответствующие цепи напряжения шкафа.

Контрольное реле подключить к выходу соответствующего ПО: **[012039] ПО 310 РТНП** или **[015014] ПО У0 РННП**. Плавно увеличивая ток I_{AN} (I_{BN} , I_{CN}) при проверке ПО РТНП или напряжение ($U_{A-N,B,C}$ ($U_{B-N,C,A}$, $U_{C-N,A,B}$) при проверке ПО РННП, определить порог срабатывания ПО по началу свечения светодиодного индикатора **«Контрольный выход»** на лицевой панели терминала.

Величина тока срабатывания ПО РТНП $I_{CP}^{(0)} = I_{AN}$ (I_{BN} , I_{CN}) должна быть равна заданной уставке с точностью $\pm 5\%$.

Величина напряжения срабатывания ПО РННП $U_{CP} = \sqrt{3} \cdot U_{A-N,B,C}$ ($U_{B-N,C,A}$, $U_{C-N,A,B}$) должна быть равна заданной уставке с точностью $\pm 5\%$.

3.3.3.4.2.2. Проверка характеристики торможения ПО РТНП

Контрольное реле подключить к выходу ПО **[012039] ПО 310 РТНП**.

Проверку осуществлять подачей симметричного трехфазного тока: при плавном уменьшении одного из токов I_{AN} (I_{BN} , I_{CN}) определить порог срабатывания ПО по началу свечения светодиодного индикатора **«Контрольный выход»** на лицевой панели терминала.

Фазное значение симметричного трехфазного тока $I_{T\phi}$ берется (2,0; 3,0; 4,0; 5,0) $I_{НОМ}$. Значение тока срабатывания I_{CP}^T нулевой последовательности 310 для каждого значения тормозного тока в двух неизменяемых фазах фиксировать по показаниям в пункте меню **Текущие величины / Текущие аналоговые величины / 310**.

Так как опорное напряжение отсутствует, фазовый угол имеет произвольное значение.

Коэффициент торможения тока рассчитывать по формуле:

$$K_T = \frac{I_{CP}^T}{I_{T\phi} - 1,25 \cdot I_{НОМ}};$$

Значение коэффициента торможения должно быть равно заданному с точностью $\pm 10\%$.

3.3.3.4.2.3. Проверка ПО БТ

Контрольное реле подключить к выходу ПО **[012040] ПО БТ**.

Порог срабатывания ПО БТ определять подачей симметричного трехфазного тока плавным увеличением симметричного тока до начала свечения светодиодного индикатора **«Контрольный выход»** на лицевой панели терминала.

Величина тока срабатывания ПО БТ $I_{CP} = I_{ABC-N}$ должна быть равна заданной уставке с точностью $\pm 5\%$.

3.3.3.5. Проверка ТНЗНП

3.3.3.5.1. Проверка ПО ТНЗНП

Проверку порога срабатывания ПО по току нулевой последовательности производить путем имитации однофазных КЗ (AN, BN, CN) подачей регулируемого переменного тока на соответствующие входные токовые цепи шкафа.

Контрольное реле подключить к выходу соответствующего ПО: **[012025] ПО 10 I ст. ТНЗНП**, **[012026] ПО 10 II ст. ТНЗНП**, **[012027] ПО 10 III ст. ТНЗНП**, **[012028] ПО 10 IV ст. ТНЗНП**, **[012029] ПО 10 V ст. ТНЗНП**, **[012030] ПО 10 VI ст. ТНЗНП**. Плавно увеличивая ток I_{AN} (I_{BN} , I_{CN}) от нуля, определить порог срабатывания ПО по началу свечения светодиодного индикатора **«Контрольный выход»** на лицевой панели терминала.

ЭКРА.656453.867 РЭ

Величина тока срабатывания должна быть равна I_{AN} (I_{BN} , I_{CN}) = I_{CP} ПО IO I (II, III, IV, V, VI) ст. ТНЗНП (во вторичных величинах) с точностью $\pm 5\%$.

3.3.3.5.2. Проверка ИО М0 разр. и М0 блок.

Контрольное реле подключить к выходу ИО: **[011001] ИО М0, разрешающий** и **[011002] ИО М0, блокирующий**.

3.3.3.5.2.1. Проверка ИО М0 разр. и М0 блок. по напряжению 3U0

Подавая ток $I_{AN} = I_{НОМ}$, отстающий от напряжения $U_{НИ}$ на угол 250° - для М0 разр. (70° - для М0 блок.), и плавно увеличивая $U_{НИ}$ от нуля, определить порог срабатывания ПО по началу свечения светодиодного индикатора «**Контрольный выход**» на лицевой панели терминала.

Величина напряжения срабатывания ИО М0 разр. и М0 блок. должна быть равна $3U0 = U_{НИ}$ (во вторичных величинах) с точностью $\pm 5\%$.

3.3.3.5.2.2. Проверка ИО М0 разр. и М0 блок. по току срабатывания 3I0

Подавая напряжение $U_{НИ} = 100$ В, опережающее ток I_{AN} на угол 250° - для М0 разр. (70° - для М0 блок.), и плавно увеличивая I_{AN} от нуля, определить порог срабатывания ПО по началу свечения светодиодного индикатора «**Контрольный выход**» на лицевой панели терминала.

Величина тока срабатывания ИО М0 разр. и М0 блок. должна быть равна $3I0 = I_{AN}$ (во вторичных величинах) с точностью $\pm 5\%$.

3.3.3.5.2.3. Проверка угла максимальной чувствительности ($\varphi_{МЧ}$) и минимальной угловой ширины зоны срабатывания ИО М0 разр. и М0 блок.

Подать ток I_{AN} и напряжение $U_{НИ}$, равные утроенным значениям соответствующих порогов срабатывания: по току 3I0 и напряжению 3U0.

Плавно изменяя фазу между подводимыми током 3I0 и напряжением 3U0, добиться срабатывания ИО по одной ветви фазной характеристики, зафиксировав угол φ_1 .

Затем вернуться в зону блокирования и добиться срабатывания ИО по второй ветви фазной характеристики, зафиксировав угол φ_2 .

Величина угла максимальной чувствительности равна $\varphi_{МЧ} = (\varphi_1 + \varphi_2) / 2$ с точностью не более $\pm 5^\circ$.

Величина зоны работы ИО равна $\Delta\varphi = \varphi_2 - \varphi_1$. Минимальная угловая ширина зоны работы ИО М0 разр. и М0 блок. должна превышать угол 160° .

3.3.3.6. Проверка ТО

3.3.3.6.1. Проверка ПО ТО

Проверку порога срабатывания ПО ТО АВ, ВС, СА, реагирующих на разность фазных токов ($I_A - I_B$), ($I_B - I_C$), ($I_C - I_A$) производить путем имитации однофазных КЗ:

AN (BN) – для ПО ТО АВ, BN (CN) – для ПО ТО ВС, CN (AN) – для ПО ТО СА, подачей регулируемого переменного тока на соответствующие входные токовые цепи шкафа.

Контрольное реле подключить к выходу соответствующего ПО: **[012031] ПО ТО АВ**, **[012032] ПО ТО ВС** или **[012033] ПО ТО СА**.

Плавнo увеличивая ток I_{AN} , I_{BN} , I_{CN} от нуля, определить порог срабатывания соответствующего ПО по началу свечения светодиодного индикатора «**Контрольный выход**» на лицевой панели терминала.

Величина тока срабатывания должна быть равна $I_{AN} (I_{BN}) = I_{CP}$ ПО ТО АВ, $I_{BN} (I_{CN}) = I_{CP}$ ПО ТО ВС, $I_{CN} (I_{AN}) = I_{CP}$ ПО ТО СА (во вторичных величинах) с точностью $\pm 10\%$.

3.3.3.6.2. Проверка порога срабатывания ПО ТО при включении выключателя

Контрольное реле подключить к выходу соответствующего ПО: **[012034] ПО ТО при вкл.В АВ, [012035] ПО ТО при вкл.В ВС** или **[012036] ПО ТО при вкл.В СА**.

Плавнo увеличивая ток I_{AN} , I_{BN} , I_{CN} от нуля, определить порог срабатывания соответствующего ПО по началу свечения светодиодного индикатора «**Контрольный выход**» на лицевой панели терминала.

Величина тока срабатывания должна быть равна $I_{AN} (I_{BN}) = I_{CP}$ ПО ТО вкл.В АВ, $I_{BN} (I_{CN}) = I_{CP}$ ПО ТО вкл.В ВС, $I_{CN} (I_{AN}) = I_{CP}$ ПО ТО вкл.В СА (во вторичных величинах) с точностью $\pm 10\%$.

3.3.3.7. Проверка УРОВ

Проверку порога срабатывания ПО УРОВ производить путем имитации однофазных КЗ (АН, ВН, СN) подачей регулируемого переменного тока на соответствующие входные токовые цепи шкафа.

Контрольное реле подключить к выходу соответствующего ПО: **[012016] ПО УРОВ ф.А, [012017] ПО УРОВ ф.В, [012018] ПО УРОВ ф.С**.

Плавнo увеличивая ток I_{AN} (I_{BN} , I_{CN}) от нуля, определить порог срабатывания ПО по началу свечения светодиодного индикатора «**Контрольный выход**» на лицевой панели терминала.

Величина тока срабатывания должна быть равна $I_{AN} (I_{BN}, I_{CN}) = I_{CP}$ ПО УРОВ А (В, С) (во вторичных величинах) с точностью $\pm 10\%$.

3.3.3.8. Проверка МТЗ

3.3.3.8.1. Проверка ПО МТЗ

Проверку порога срабатывания ПО МТЗ производить путем имитации однофазных КЗ (АН, ВН, СN) подачей регулируемого переменного тока на соответствующие входные токовые цепи шкафа.

Контрольное реле подключить к выходу соответствующего ПО: **[012041] ПО МТЗ I ст. ф.А, [012042] ПО МТЗ I ст. ф.В, [012043] ПО МТЗ I ст. ф.С, [012044] ПО МТЗ II ст. ф.А, [012045] ПО МТЗ II ст. ф.В, [012046] ПО МТЗ II ст. ф.С**.

Плавнo увеличивая ток I_{AN} (I_{BN} , I_{CN}) от нуля, определить порог срабатывания ПО по началу свечения светодиодного индикатора «**Контрольный выход**» на лицевой панели терминала.

Величина тока срабатывания должна быть равна $I_{AN} (I_{BN}, I_{CN}) = I_{CP}$ ПО МТЗ А (В, С) (во вторичных величинах) с точностью $\pm 5\%$.

3.3.3.8.2. Проверка порога срабатывания ПО U2 МТЗ

Контрольное реле подключить к выходу ПО **[015008] ПО U2 МТЗ**.

Плавнo увеличивая напряжение $U_{A-N,B,C}$ ($U_{B-N,C,A}$, $U_{C-N,A,B}$) от нуля, определить порог срабатывания ПО по началу свечения светодиодного индикатора «**Контрольный выход**» на лицевой панели терминала.

Величина напряжения срабатывания ПО U2 МТЗ $U_{CP} = U_{A-N,B,C}$ ($U_{B-N,C,A}$, $U_{C-N,A,B}$) / 3 должна быть равна заданной уставке с точностью $\pm 5\%$.

3.3.3.8.3. Проверка порога срабатывания ПО Умин. АВ (ВС, СА)

Контрольное реле подключить к выходу соответствующего ПО: [014004] ПО У мин. МТЗ АВ, [014005] ПО У мин. МТЗ ВС, [014006] ПО У мин. МТЗ СА.

Плавное уменьшение напряжения $U_{A-N,B,C}$ ($U_{B-N,C,A}$, $U_{C-N,A,B}$), превышающее напряжение срабатывания ПО Умин. МТЗ, определить порог срабатывания по началу свечения светодиодного индикатора «Контрольный выход» на лицевой панели терминала.

Величина напряжения срабатывания ПО Умин. АВ (ВС, СА) = $U_{CP} = U_{A-N,B,C}$ ($U_{B-N,C,A}$, $U_{C-N,A,B}$) должна быть равна заданной уставке с точностью $\pm 5\%$.

3.3.3.9. Проверка ТЗП

Контрольное реле подключить к выходу ПО: [012049] ПО ТЗП сигнальной ст., [012050] ПО ТЗП I ст., [012051] ПО ТЗП II ст., ...

Порог срабатывания ПО ТЗП определять подачей симметричного трехфазного тока плавным увеличением симметричного тока до начала свечения светодиодного индикатора «Контрольный выход» на лицевой панели терминала.

Величина срабатывания ПО должна быть равна заданной уставке с точностью $\pm 5\%$.

3.3.4. Проверка шкафа рабочим током и напряжением



Цепи действия на выключатели и на внешние устройства должны быть отключены.

Подключить цепи переменного тока и напряжения от измерительных трансформаторов защищаемой ВЛ. Вставить в испытательные блоки рабочие крышки.

3.3.5. Проверка правильности подведения к шкафу тока и напряжения от измерительных трансформаторов

3.3.5.1. По показаниям дисплея терминала или с помощью комплекса программ **EKRASMS** снять показания и построить векторные диаграммы токов и напряжений.

3.3.5.2. По диаграмме убедиться в правильности чередования фаз токов и напряжений, подключенных к шкафу.

3.3.5.3. Проверка правильности подключения цепей тока и напряжения

По показаниям дисплея терминала или с помощью комплекса программ **EKRASMS** снять показания активной и реактивной мощностей (в первичных величинах) по ВЛ и сравнить с показаниями щитовых приборов (или запросить у диспетчера). Величина и направление активной и реактивной мощностей по показаниям терминала и по приборам должны совпадать. В этом случае можно утверждать, что направленность ИО сопротивления будет правильной.

На противоположном конце ВЛ измеряемые направления активной и реактивной мощностей должно быть противоположного знака (измеряемые в одно и то же время).

3.3.5.4. Проверка симметричных составляющих в подводимых трехфазных системах напряжения и тока

По показаниям дисплея терминала или с помощью комплекса программ **EKRASMS** снять показания напряжения и тока прямой, обратной и нулевой последовательностей. Напряжение и ток прямой последовательности во вторичных величинах должны быть близкими к фазным величинам соответственно напряжения и тока фазы А.



Величина напряжения и тока обратной последовательности не должна превышать 3 % от величин соответственно напряжения и тока прямой последовательности.

Величина тока нулевой последовательности не должна превышать 3 % от величины тока прямой последовательности.

Величина напряжения нулевой последовательности не должна превышать 4 % от величины напряжения прямой последовательности.

Значения углов напряжений и токов небаланса по обратной и нулевой последовательностям могут быть произвольными.

3.3.5.5. Проверка правильности включения цепей напряжения нулевой последовательности и цепей БНН

На начальном этапе ввода шкафа в эксплуатацию рекомендуется использовать напряжение $3U_0$, полученное расчетным путем от «звезды» фазных напряжений, что гарантирует правильную направленность ИО направления мощности нулевой последовательности. Такой режим следует установить: в пункте меню терминала [050273] ТТ, ТН / ТН / Напряжение $3U_0$ / от звезды. В дальнейшем, после получения первых осциллограмм при внешних или внутренних КЗ на «землю», сравнить расчетное напряжение $3U_0$ от «звезды» фазных напряжений и напряжение $3U_0$, полученное от «разомкнутого треугольника».

Для визуального наблюдения вычисляемого напряжения $3U_0$ от «звезды», при просмотре осциллограмм, следует отобразить полученную аварийную осциллограмму с помощью программы **Анализ осциллограмм** (входит в состав комплекса программ **EKRASMS**). В меню **Сервис** программы **Анализ осциллограмм** открыть опцию **Фильтры симметричных составляющих**, далее опцию **Нулевая последовательность**, выбрать цепь напряжения и задать величину сигнала **Линейная**. Опцию **Фильтр 1-гармоники** необходимо отключить.

Для наблюдения напряжения $3U_0$ от «разомкнутого треугольника» следует на этой же осциллограмме в меню **Сервис** открыть опцию **Дифференциальные величины**, в группе выпадающих списков выбрать для I_1 аналоговый канал Уни и для I_3 аналоговый канал Уик (весовые коэффициенты k_1 и k_2 равны 1).

Проверить, что мгновенные значения обоих сигналов подобны. Это гарантирует правильную фазировку цепей «разомкнутого треугольника», подводимых к защите, и направленность ИО направления мощности нулевой последовательности в этом случае правильная. После этого, можно установить программную накладку в пункте меню терминала [050273] ТТ, ТН / ТН / Напряжение $3U_0$ / от треугольника.

Проверить правильность включения и балансировку напряжений, подводимых к БНН. Для этого по показаниям дисплея терминала или с помощью комплекса программ **EKRASMS** определить выходное напряжение устройства БНН, которое не должно превышать 5 В.

Проверить работу БНН при имитации обрыва цепей напряжения путем поочередного отключения цепей «звезды» и «разомкнутого треугольника» с помощью контрольных штеккеров испытательных блоков SG. При этом во всех случаях через выдержку времени, примерно равную 5 с, должен появляться светодиодный сигнал **«Неиспр. цепей напряжения»**.

3.3.5.6. Калибровка аналогового входа напряжения от ШОН

Снять показания величин модуля и угла вектора напряжения $U_{Ш} = U_{BC}$ на шинах и величин модуля и угла вектора напряжения $U_{ШОН}$ на линии. Выполнить корректировку величин модуля и угла вектора напряжения $U_{ШОН}$ на линии до совпадения их с аналогичными величинами напряжения $U_{Ш} = U_{BC}$ на шинах (меню [050274] ТТ, ТН /

ТН / Модуль подстройки У ШОН и [050275] ТТ, ТН / ТН / Угол подстройки У ШОН.

3.3.5.7. Проверка фазировки цепей тока полукомплектов защиты под нагрузкой (ДФЗ)

3.3.5.7.1. Проверка высокочастотного канала линии

На двери шкафа настраиваемого полукомплекта нажать и удерживать кнопку SB «Ручной пуск ПП».

При протекании тока нагрузки не менее 0,03 Iном должен появиться светодиодный сигнал **Вызов**.

При нажатии кнопки SB «Съём сигнализации» сброса светодиодного сигнала **Вызов** не должно быть. Нажать и удерживать кнопку SB «Ручной пуск ПП» на обоих полукомплектах Произвести сброс светодиодной сигнализации, нажав кнопку SB «Съём сигнализации» на настраиваемом полукомплекте. Светодиодный сигнал **Вызов** на этом полукомплекте должен погаснуть.

Аналогичным способом проверить погасание светодиодного сигнала **Вызов** на полукомплекте противоположного конца ВЛ.

3.3.5.7.2. В обоих полукомплектах ДФЗ установить режим опорного вектора напряжения фазы А в середине линии: меню терминала [050261] ТТ, ТН / ТН / **Базовый вектор / U1/2L** в соответствии с руководством по эксплуатации ЭКРА.656453.867 РЭ.

В обоих полукомплектах ДФЗ с помощью пунктов меню терминала [206201] **Тестирование / Режим теста / есть** и [206242] **Тестирование / ДФЗ / Чередование фаз / обратное** произвести программное перекрещивание фаз токов нагрузки В и С.

По показаниям дисплея терминала или с помощью комплекса программ **EKRASMS** определить модули и углы выходных сигналов комбинированных фильтров токов I_1+kI_2 на обоих концах линии. Сравнить показания на обоих концах линии с помощью системы голосовой связи. Модули выходных сигналов комбинированных фильтров токов должны быть равны с точностью 10 % (в первичных величинах). Если циклической перестановки фаз подводимых токов к полукомплексам защиты нет, то фазовые углы должны отличаться на угол $(180 \pm 10)^\circ$.

По показаниям дисплея терминала или с помощью комплекса программ **EKRASMS** определить величину тока обратной последовательности, определяемую протеканием тока нагрузки. Величина тока обратной или нулевой последовательности при этом должна быть больше тока срабатывания ПО I2 бл (т.к. защита находится в режиме тестирования, можно установить минимальную уставку). При этом на обоих полукомплектах произойдет пуск ВЧ сигнала и будет разрешена манипуляция. Манипулированные сигналы обоих полукомплектов противоположны по фазе, и действия на отключение выключателя не должно быть. Противоположность фаз манипулированных сигналов своего и противоположного конца ВЛ можно наблюдать с помощью электронного осциллографа, подключенного к ВЧ каналу.

Вывести защиту из режима тестирования: [206201] **Тестирование / Режим теста / нет**. При этом все измененные уставки вернуться в рабочее состояние.

3.3.5.8. Проверка поведения защиты при снятии и подаче напряжения оперативного постоянного тока

При поданном токе нагрузки отключением и включением напряжения оперативного постоянного тока с помощью выключателя SA «Питание» убедиться, что ложного срабатывания защиты не происходит.

3.3.6. Проверка действия на центральную сигнализацию и проверка взаимодействия шкафа с другими НКУ

Проверка должна производиться персоналом, осуществляющим наладку, в установленном порядке.

3.4. Возможные неисправности и методы их устранения

Неисправности могут возникнуть при нарушении условий транспортирования, хранения и эксплуатации.

При включении питания и в процессе работы шкафа могут возникнуть неисправности, обнаруживаемые системой контроля терминала. Описание возможных неисправностей и методов их устранения приведено в руководстве по эксплуатации на терминал ЭКРА.656132.265-03 РЭ «Терминалы защиты серии БЭ2704».

4. Техническое обслуживание изделия

4.1. Общие указания

4.1.1. Цикл технического обслуживания шкафа в процессе его эксплуатации составляет восемь лет в соответствии с требованиями РД 153-34.0-35.617-2001 «Правила технического обслуживания устройств релейной защиты, электроавтоматики, дистанционного управления и сигнализации электростанций и подстанций 110 – 750 кВ» для устройств на микроэлектронной и микропроцессорной базе. Под циклом технического обслуживания понимается период эксплуатации шкафа между двумя ближайшими восстановлением, в течение которого выполняются в определенной последовательности виды технического обслуживания, предусмотренные вышеуказанными правилами: проверка (наладка) при новом включении (см. 3.3), первый профилактический контроль, профилактический контроль, профилактическое восстановление, проводимые в сроки и в объеме проверок, установленных у потребителя. Установленная продолжительность цикла технического обслуживания может быть увеличена или сокращена в зависимости от конкретных условий, длительности эксплуатации с момента ввода в работу, фактического состояния каждого конкретного шкафа, а также квалификации обслуживающего персонала.

4.1.1.1. Профилактический контроль

Терминалы серии БЭ2704 имеют встроенную систему самодиагностики и не требуют периодического тестирования.

Особое внимание при проведении профилактического контроля следует уделить протяжке винтов на разъемах терминала и на рядах наборных зажимов шкафа.

При проведении профилактического контроля необходимо измерить переменные токи и напряжения, подводимые к зажимам шкафа, и провести сравнение их с показаниями токов и напряжений на дисплее терминала. При соответствии показаний дальнейшую проверку уставок защит и устройств шкафа допускается не проводить.

При проведении профилактического контроля целесообразно проверить исправность дискретных входов терминала, а также замыкание выходных контактов шкафа. Перед выполнением проверки необходимо принять меры для исключения действия шкафа во внешние цепи.

Проверку исправности дискретных входов, выведенных на наборные зажимы шкафа, а также оперативных переключателей и кнопок на двери шкафа, следует проводить с использованием дисплея терминала, выставив на нем через меню состояние соответствующего входа.

4.1.1.2. Профилактическое восстановление

При профилактическом восстановлении следует произвести следующие проверки:

- проверку состояния электрической изоляции шкафа;
- проверку уставок защит шкафа;
- проверку шкафа рабочим током и напряжением;
- проверку воздействия на внешние цепи;
- проверку действия на центральную сигнализацию;
- проверку взаимодействия шкафа с другими НКУ.

Обслуживающий шкаф персонал может самостоятельно провести ремонт или замену внешних реле шкафа, переключателей, светосигнальной арматуры и т.д.



**В СЛУЧАЕ ОБНАРУЖЕНИЯ ДЕФЕКТОВ В ТЕРМИНАЛЕ БЭ2704 ИЛИ В УСТРОЙСТВЕ СВЯЗИ С ПК, НЕОБХОДИМО НЕМЕДЛЕННО ПОСТАВИТЬ В ИЗВЕСТНОСТЬ ПРЕДПРИЯТИЕ-ИЗГОТОВИТЕЛЬ. ВОССТА-
НОВЛЕНИЕ ВЫШЕУКАЗАННОЙ АППАРАТУРЫ МОЖЕТ ПРОИЗВОДИТЬ ТОЛЬКО СПЕЦИАЛЬНО ПОДГО-
ТОВЛЕННЫЙ ПЕРСОНАЛ.**

4.2. Меры безопасности

4.2.1. Конструкция шкафа пожаробезопасна в соответствии с ГОСТ 12.1.004-91 и обеспечивает безопас-
ность обслуживания в соответствии с ГОСТ Р 51321.1-2007, СТБ МЭК 60439-1-2007, ГОСТ 12.2.007.0-75.

По требованиям защиты человека от поражения электрическим током шкаф соответствует классу I по
ГОСТ 12.2.007.0-75.

4.2.2. Аппаратура шкафа для защиты от соприкосновения с токоведущими частями имеет оболочку.

4.2.3. При эксплуатации и испытаниях шкафа необходимо руководствоваться «Правилами технической
эксплуатации электрических станций и сетей» и «Правилами по охране труда при эксплуатации электроустано-
вок».

4.2.4. Требования к персоналу и правила работ со шкафом, необходимые при обслуживании и эксплуа-
тации шкафа приведены в 3.2.1 настоящего РЭ.

4.2.5. При соблюдении требований эксплуатации и хранения шкаф не создаёт опасность для окружаю-
щей среды.

4.3. Проверка работоспособности изделия (организация эксплуатационных проверок)

4.3.1. При профилактическом восстановлении рекомендуется следовать методикой, приве-
дённой в 3.3 настоящего РЭ.

В процессе эксплуатации объем проверок может быть сокращён, а порядок их проведения изменён.

4.3.2. Проверка и настройка терминала защиты производится в соответствии с указаниями, приведённы-
ми в руководстве по эксплуатации ЭКРА.656132.265-03 РЭ.

5. Рекомендации по выбору уставок

5.1. Выбор уставок ДФЗ

Выбор уставок ДФЗ включает в себя определение значений параметров срабатывания реле, выдержек времени и положений программируемых накладок. Поскольку в этой защите сохранена традиционная российская идеология построения ДФЗ и основные технические требования, используемые в панели типа ДФЗ-201, рекомендуется при выборе параметров срабатывания реле пользоваться имеющимися в расчетных службах методическими материалами, а также литературой [1–6].

5.2. Рекомендации по выбору уставок ДФЗ

5.2.1. Расчёт уставок ПО I₂ бл и I₂ от, реагирующих на ток обратной последовательности

Уставку ИО I₂ бл уст отстраивают от тока небаланса, определяемого погрешностями ТТ, частотными небалансами фильтров обратной последовательности и погрешностями их настройки, а также небалансами нагрузочного режима сети:

$$I_{2 \text{ бл уст}} \geq K_{\text{отс}} I_{2 \text{ нб расч}} / K_{\text{в}}, \quad (1)$$

где $K_{\text{отс}}$ – коэффициент отстройки, принимаемый равным 1,3;

$K_{\text{в}}$ – коэффициент возврата, равный 0,95.

Ток небаланса I₂ нб расч определяется следующими параметрами:

ε - полной погрешностью ТТ – 0,01 по [6];

$\Delta f/f_{\text{НОМ}}$ - относительная погрешность отклонения частоты (принимается равной 0,04);

$K_{\text{Ф}}$ - коэффициентом частотной зависимости фильтра обратной последовательности, равным 0,23 [5];

$\Delta\Phi$ - относительной погрешностью настройки фильтра обратной последовательности - 0,005 (с учётом погрешности входных преобразователей тока);

I₂ нр - небалансом нормального режима (в относительных единицах), для сети 330 кВ и выше не нормируется, здесь берётся равным 0,02.

Расчетная величина небаланса определяется суммированием указанных погрешностей:

$$I_{2 \text{ нб расч}} = I_{\text{НОМ}} \cdot (\varepsilon/3 + K_{\text{Ф}} \Delta f/f_{\text{НОМ}} + \Delta\Phi + I_{2 \text{ нр}}) = I_{\text{НОМ}} \cdot (0,01/3 + 0,23 \cdot 2/50 + 0,005 + 0,02) = 0,0375 \cdot I_{\text{НОМ}}$$

Исходя из формулы (1)

$$I_{2 \text{ бл уст}} = (1,3 \cdot 0,0375 / 0,95) \cdot I_{\text{НОМ}} \geq 0,0513 \cdot I_{\text{НОМ}}$$

5.2.2. Уставка I₂ от уст ПО I₂ от выбирается по условиям отстройки от тока I₂ бл уст срабатывания ПО I₂ бл.

При одинаковых коэффициентах трансформации трансформаторов тока по концам ВЛ:

$$I_{2 \text{ от уст}} \geq K_{\text{с}} I_{2 \text{ бл уст}}, \quad (2)$$

где $K_{\text{с}} = 1,5 \dots 2,0$ – коэффициент согласования чувствительности ПО I₂ от и ПО I₂ бл.

Коэффициент чувствительности при КЗ в конце защищаемой линии, в режиме минимальных токов обратной последовательности, должен быть приблизительно равен двум. Если в результате расчетов коэффициент чувствительности $K_{\text{ч}} > 2,0$, следует увеличить пороги срабатывания I₂ от уст и I₂ бл уст, исходя из $K_{\text{ч}} = 2,0$ и соблюдая (2). Указанное уменьшает вероятность излишних пусков защиты при КЗ в прилегающей сети более низкого напряжения.

5.2.3. Расчет уставок ПО DI бл и DI от

ПО DI бл и DI от реагируют на приращения векторов тока обратной и прямой последовательностей [6].

Указанные ПО отстроены от всех небалансов установившегося режима, связанных с погрешностями ТТ, частотной зависимостью фильтров обратной последовательности, погрешностями его настройки, а также с несимметрией нагрузочного режима сети.

Поэтому порог срабатывания $DI_{2\text{ бл уст}}$ по приращению вектора тока обратной последовательности может, в принципе, выбираться по условию максимальной чувствительности ПО: $DI_{2\text{ бл уст}} \geq 0,04 \cdot I_{\text{НОМ}}$.

Реально выбирают величину $DI_{2\text{ бл уст}}$ равную значению от $0,7 I_{2\text{ бл уст}}$ до $1,0 I_{2\text{ бл уст}}$.

Для ПО DI от, подготавливающего цепи отключения, порог срабатывания $DI_{2\text{ от уст}}$:

$$DI_{2\text{ от уст}} \geq K_{\text{отс}} DI_{2\text{ бл}}$$

Для ПО DI бл, DI от, реагирующих на приращение вектора тока прямой последовательности, порог срабатывания $DI_{1\text{ бл уст}}$ и $DI_{1\text{ от уст}}$:


$$DI_{1\text{ бл уст}} = 4 \cdot DI_{2\text{ бл уст}},$$

$$DI_{1\text{ от уст}} = 4 \cdot DI_{2\text{ от уст}}.$$

5.2.4. Ток $I_{\text{л бл уст}}$ срабатывания блокирующего ПО $I_{\text{л бл}}$ выбирается равным $1,3 \cdot \sqrt{3}$ от максимального фазного рабочего тока линии.

Ток $I_{\text{л от уст}}$ срабатывания отключающего ПО $I_{\text{л от}}$ выбирается исходя из коэффициента согласования чувствительности ПО $I_{\text{л от}}$ и ПО $I_{\text{л бл}}$ $K_C = 1,5$: $I_{\text{л от уст}} = 1,5 I_{\text{л бл уст}}$.

5.2.5. Расчет уставок ПО 3I0 бл и 3I0 от

 В связи с тем, что манипуляция ВЧ сигнала осуществляется преимущественно током обратной последовательности (нулевая последовательность в сигнале манипуляции исключена), указанные ПО желательно не использовать вообще. В этом случае устанавливается режим **[103407] ДФЗ / Логика работы / ХВ7_ДФЗ ПО I0 / выведен**.

При использовании ПО по току нулевой последовательности, уставка порога срабатывания ПО 3I0 бл должна быть отстроена от небалансов нормального режима с коэффициентом запаса, аналогично (1). Коэффициент согласования порогов срабатывания ПО 3I0 от и 3I0 бл должен выбираться в пределах от 1,5 до 2,0.

5.2.6. Выбор коэффициента k комбинированного фильтра токов

Выбором величины коэффициента k обеспечивается преимущественное влияние на результирующий ток фильтра $I_1 + k I_2$ токов обратной последовательности, фазы которых на концах линии при повреждениях в защищаемой зоне практически совпадают, независимо от тока нагрузки в режиме, предшествующем КЗ.

Преимущественное сравнение обеспечивается при условии:

$$k \geq 1,5 I_1 / I_2, \quad (3)$$

где 1,5 – коэффициент надёжности K_n .

Отношение I_1 / I_2 обычно имеет наибольшее значение при двухфазных КЗ на землю. При КЗ между фазами В, С и землей аварийные составляющие I_1 и I_2 находятся в противофазе. Этот случай и является расчётным.

Отношение I_1 / I_2 не остаётся постоянным при перемещении точки КЗ вдоль ВЛ. В связи с большим значением сопротивления нулевой последовательности по сравнению с сопротивлением прямой последовательно-ЭКРА.656453.867 РЭ

сти, это отношение имеет наибольшее значение при КЗ на концах защищаемой линии.

При однофазных КЗ максимальное отношение I_1 / I_2 следует определять с учётом тока нагрузки. Предполагается, что составляющие обратной последовательности и ток нагрузки находятся в противофазе. По упрощённому выражению для этого случая

$$k \geq 1,5 I_{\text{НАГР}} / I_2, \quad (4)$$

где $I_{\text{НАГР}}$ - ток нагрузки.

В тех случаях, когда значение k , подсчитанное по выражениям (3) и (4), оказывается больше максимального для данного устройства значения, следует производить более точный расчёт токов КЗ с учётом реальной нагрузки.

С точки зрения поведения защиты при несимметричных КЗ в защищаемой зоне выгоднее применять большие значения коэффициента k , так как при этом обеспечиваются более правильные фазные соотношения между векторами токов $I_1 + k I_2$ на концах линии за счёт большего преобладания в выходном сигнале фильтра составляющих обратной последовательности. При этом в частности, уменьшается влияние токов нагрузки линии в режиме, предшествующем КЗ.

Ток полной манипуляции $I_{2\text{ПМАНИП}}$ ОМ автоматически устанавливается равным уставке $I_{2\text{БЛУСТ}}$.

Выбранный в соответствии с приведённым выше расчётным выражением коэффициент k дополнительно должен быть проверен с точки зрения чувствительности ОМ ВЧ передатчиком при двухфазном КЗ на землю фаз В и С.

Для этого следует определить эквивалентный ток обратной последовательности $I_{2Э}$, подводимый к входным зажимам комбинированного фильтра токов обратной последовательности, при КЗ в расчётной точке

$$I_{2Э} = I_2 - I_1 / k.$$

Коэффициент чувствительности $K_ч$ определяется из выражения $K_ч = I_{2Э} / I_{2\text{БЛУСТ}} \geq 1,3$.

Уставки угла блокировки защиты учитывают возможные погрешности ТТ при переходных процессах в условиях внешних КЗ. При выборе угла блокировки никаких специальных расчётов проводить не требуется. Наибольший из принятых в защите углов блокировки, равный $\pm 65^\circ$, следует использовать на линиях большой протяжённости, где необходимо считаться с конечной скоростью распространения ВЧ сигналов, что даёт погрешность в передаче фазы с одного конца линии на другой, равную 6° на 100 км. На линиях средней протяжённости, как правило, должен применяться угол блокировки $\pm 55^\circ$, а при малой протяжённости линий $\pm 45^\circ$.

5.3. Выбор уставок НВЧЗ

Выбор уставок направленной ВЧ защиты включает в себя определение значений параметров срабатывания реле, выдержек времени и положений программных накладок. Поскольку в этой защите сохранена традиционная российская идеология построения ВЧ защиты и основные технические требования, используемые в панели типа ПДЭ2802, рекомендуется при выборе параметров срабатывания реле пользоваться имеющимися в расчётных службах методическими материалами.

5.4. Выбор уставок ВЧБ

Выбор уставок ВЧ защиты включает в себя определение значений параметров срабатывания реле, выдержек времени и положений программных накладок. Поскольку в этой защите сохранена традиционная российская идеология построения ВЧ защиты и основные технические требования, используемые в панели типа ЭПЗ-

1643-69, рекомендуется при выборе параметров срабатывания реле пользоваться имеющимися в расчетных службах методическими материалами.

5.5. Выбор уставок КСЗ (ДЗ, ТНЗНП, ТО)

Выбор уставок КСЗ включает в себя определение значений параметров срабатывания реле, выдержек времени и положений программируемых накладок. Поскольку в этих защитах сохранена традиционная российская идеология построения и основные технические требования, используемые в шкафах защит линии типа ШДЭ2801(2802), рекомендуется при выборе параметров срабатывания РС ступеней ДЗ, реле тока БК, ПО тока ступеней ТНЗНП, реле направления мощности, ПО тока ТО и соответствующих выдержек времени пользоваться имеющимися в расчетных службах методическими материалами, а также указанной ниже литературой.

5.6. Выбор уставок УРОВ

Функция УРОВ реализует принцип индивидуального устройства, причем схема УРОВ выполнена универсальной и возможна реализация УРОВ как по схеме с дублированным пуском от защит с контролем РПВ, так и по схеме с автоматической проверкой исправности выключателя. Выбор принципа действия УРОВ производится с помощью программируемой наклейки ХВ1_УРОВ.

В части формирования отключающих импульсов каждый из комплектов УРОВ обеспечивает действие на доотключение резервируемого выключателя без выдержки времени, а затем с выдержкой времени - действие на отключение смежных выключателей. Вывод действия УРОВ на доотключение резервируемого выключателя (действие УРОВ «на себя») при работе по схеме с дублированным пуском от защит с контролем РПВ производится с помощью программируемой наклейки ХВ2_УРОВ.

Выбор уставок УРОВ сводится к выбору выдержки времени устройства на отключение смежных выключателей и к выбору уставки по току срабатывания ПО тока УРОВ.

В соответствии с индивидуальным принципом исполнения, УРОВ шкафа имеет выдержку времени, необходимую для фиксации отказа выключателя. Это позволяет отказаться от запаса по выдержке времени, который предусматривается в централизованных УРОВ с общей выдержкой времени для учета перехода КЗ с одной двухцепной линии на другую и равен времени отключения двух выключателей. Кроме того, необходимо иметь в виду, что шкаф выполнен на современной микропроцессорной базе и обеспечивает высокую точность отсчета времени. В связи с вышеизложенным, выдержка времени УРОВ может быть принята равной значению от 0,2 до 0,3 с, что улучшает условия сохранения устойчивости энергосистемы и уменьшает выдержки времени резервных защит.

ПО тока УРОВ предназначено для возврата схемы УРОВ при отсутствии отказа выключателя и для определения отказавшего выключателя или КЗ в зоне между выключателем и трансформатором тока с целью выбора направления действия устройства. Ток срабатывания ПО тока УРОВ должен выбираться по возможности минимальным. Рекомендованное значение тока срабатывания – от $0,05 I_{НОМ}$ до $0,1 \cdot I_{НОМ}$ присоединения. В отдельных случаях могут возникнуть дополнительные ограничения по выбору минимальной уставки по току срабатывания ПО тока УРОВ (отстройка от максимального емкостного тока для УРОВ выключателей с пофазными приводами, отстройка от токов через емкостные делители и т.д.), которые должны учитываться при выборе уставок.

5.7. Выбор уставок блокировки при качаниях по скорости изменения сопротивления

Блокировка при качаниях реагирует на скорость изменения мощности. Для классической двухмашинной

системы $\frac{dZ}{dt}$ может быть определено следующим образом.

Сопротивление на зажимах реле сопротивления Z_P равно:

$$Z_P = \frac{U_\phi}{I_\phi} = \frac{E \cdot \cos \frac{\vartheta}{2}}{\left(2 \cdot E \cdot \sin \frac{\vartheta}{2}\right) / Z_\Sigma} = \frac{Z_\Sigma}{2} \cdot \operatorname{ctg} \frac{\vartheta}{2},$$

где $Z_\Sigma = Z_{S1} + Z_L + Z_{S2}$,

Z_{S1} , Z_{S2} , Z_L – сопротивления энергосистем и соединяющей их ВЛ,

ϑ – взаимный угол между векторами эквивалентных ЭДС (угол нагрузки).

При качаниях векторы ЭДС источников расходятся. Для упрощения предполагается, что частота качаний постоянна и вектор ЭДС одного источника поворачивается относительно другого с постоянной угловой скоростью. При этом угол поворота зависит от текущего времени $\vartheta = \omega_p \cdot t$. Угловая скорость ω_p определяет скорость, с которой вектор изменяющейся ЭДС вращается относительно вектора зафиксированной ЭДС.

Таким образом, получается:

$$Z_P = \frac{Z_\Sigma}{2} \cdot \operatorname{ctg} \frac{\omega_p \cdot t}{2}.$$

Дифференцируя, получаем скорость изменения вектора сопротивления при качаниях, Ом/с:

$$\frac{dZ_P}{dt} = \frac{\pi \cdot Z_\Sigma \cdot f_p}{2 \cdot \left(\sin \left(\frac{\vartheta}{2}\right)\right)^2}.$$

Для определенного участка области Z , на котором предполагается, что частота качаний постоянна, известен предельный угол нагрузки ϑ и полное сопротивление Z_Σ , можно определить предельное время прохождения этого участка (время задержки блокировки по ΔZ):

$$t = \frac{2 \cdot \Delta Z_P \cdot \left(\sin \left(\frac{\vartheta}{2}\right)\right)^2}{\pi \cdot Z_\Sigma \cdot f_p}.$$

Время возврата БК по ΔZ . Данный параметр должен быть не меньше периода качаний с минимальной частотой f_p . Т.е. для $f_p = 5 \text{ Гц}$ выдержка времени на возврат БК будет равна 200 мс.

6. Транспортирование и хранение

Условия транспортирования, хранения и допустимые сроки сохраняемости в упаковке до ввода шкафа в эксплуатацию должны соответствовать указанным в таблице 27.

Таблица 27 - Условия транспортирования и хранения

| Назначение НКУ | Обозначение условий транспортирования в части воздействия | | Обозначение условий хранения по ГОСТ 15150-69 | Допустимые сроки сохраняемости в упаковке, годы |
|---|---|---|---|---|
| | механических факторов по ГОСТ 23216-78 | климатических факторов таких, как условия хранения по ГОСТ 15150-69 | | |
| 1 Внутри страны (кроме районов Крайнего Севера и по ГОСТ15846-2002) | Л | 5(ОЖ4) | 1(Л) | 3 |
| 2 Внутри страны в районы Крайнего Севера и по ГОСТ15846-2002 | С | 5(ОЖ4) | 2(С) | 3 |
| 3 Экспорт в макроклиматические районы с умеренным климатом | Л; С | 5(ОЖ4) | 1(Л) | 3 |
| 4 Экспорт в макроклиматические районы с тропическим климатом | С | 6(ОЖ2) | 3(Ж3) | 3 |

Нижнее значение температуры окружающего воздуха при транспортировании – минус 25 °С.

Транспортирование упакованных шкафов производится любым видом закрытого транспорта, предохраняющим изделия от воздействия солнечной радиации, резких скачков температур, атмосферных осадков и пыли с соблюдением мер предосторожности против механических воздействий. Для условий транспортирования в части воздействия механических факторов «Л» допускается общее число перегрузок не более четырех.

Погрузка, крепление и перевозка шкафов в транспортных средствах осуществляется в соответствии с действующими правилами перевозок грузов, с учетом манипуляционных знаков маркировки тары по ГОСТ 14192-96. Упакованный шкаф должен быть надежно закреплен для предотвращения его свободного перемещения.

До установки в эксплуатацию шкафы хранить в закрытых складских помещениях при температуре окружающей среды от 5 °С до 45 °С и относительной влажности не выше 80 % при температуре 25 °С, а также при отсутствии в окружающей среде агрессивных газов в концентрациях, разрушающих металл и изоляцию.

7. Утилизация

7.1. После снятия с эксплуатации изделие подлежит демонтажу и утилизации. Специальных мер безопасности при демонтаже и утилизации не требуется. Демонтаж и утилизация не требуют специальных приспособлений и инструментов.

7.2. Основным методом утилизации является разборка изделия. При разборке целесообразно разделять материалы по группам. Из состава изделия подлежат утилизации черные и цветные металлы. Черные металлы при утилизации необходимо разделять на сталь конструкционную и электротехническую, а цветные металлы - на медные и алюминиевые сплавы (см. приложение Б).

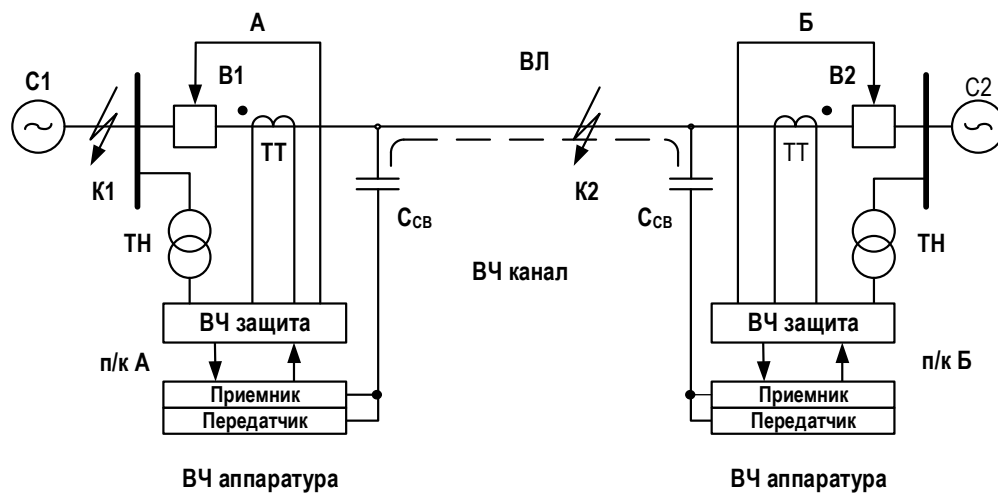
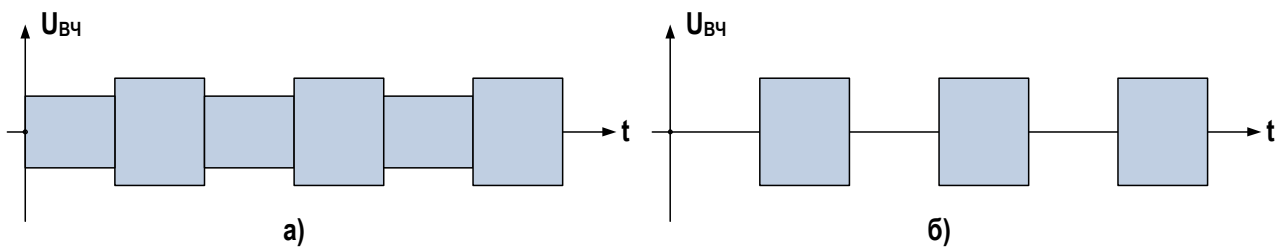


Рисунок 1. Блок-схема взаимодействия полукомплектов ВЧ защиты



а) внешнее КЗ, б) КЗ на защищаемой ВЛ

Рисунок 2. ВЧ сигнал в канале связи;

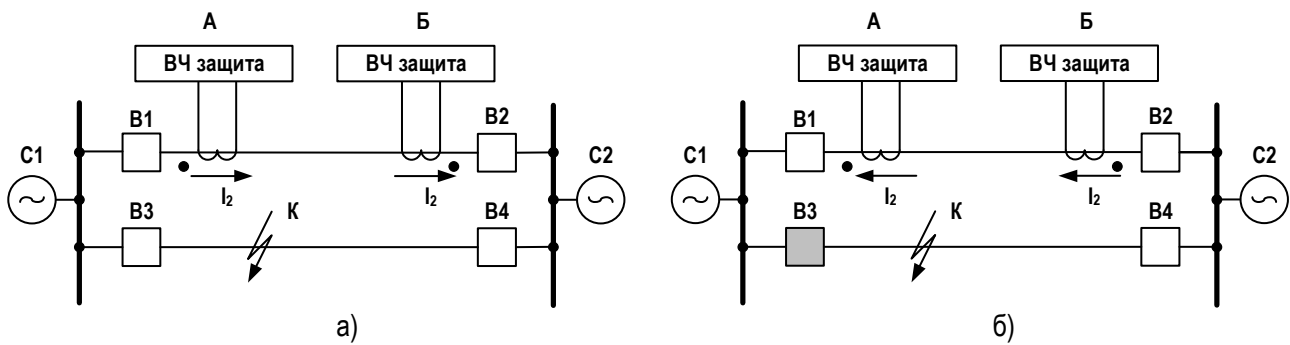


Рисунок 3. Реверс мощности при КЗ на параллельной ВЛ (а) и отключение выключателя V4 (б)

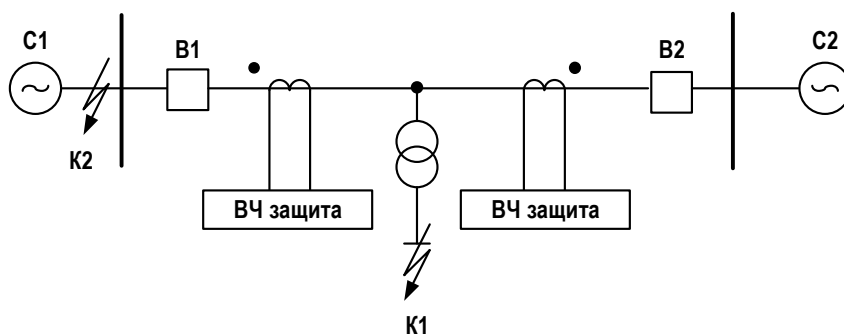


Рисунок 4. Работа ВЧЗ на ВЛ с ответвлениями

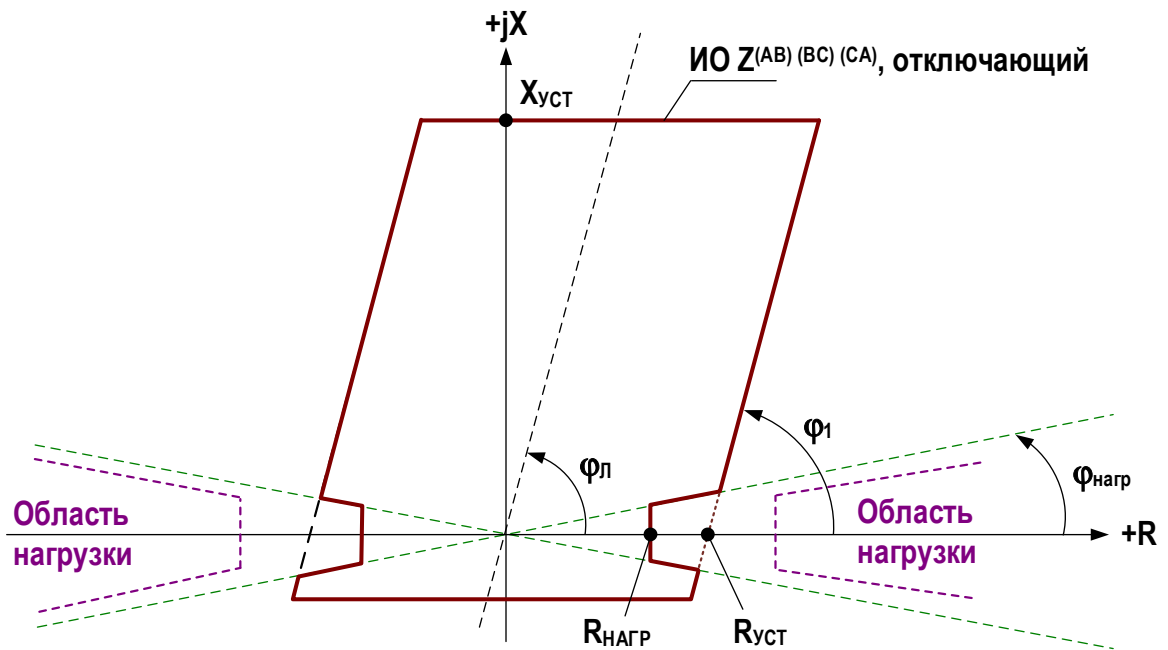


Рисунок 5. Характеристики срабатывания ИО Z,отключающий (ДФЗ)

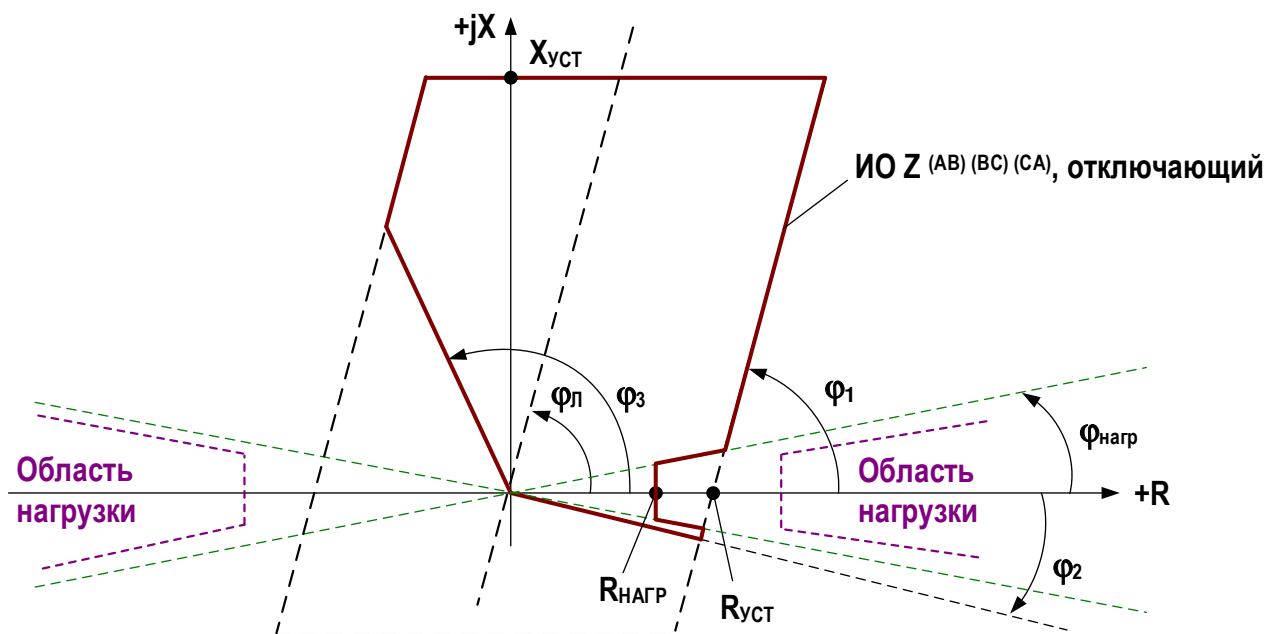


Рисунок 6. Характеристики срабатывания ИО Z,отключающий (НВЧЗ и ВЧБ)

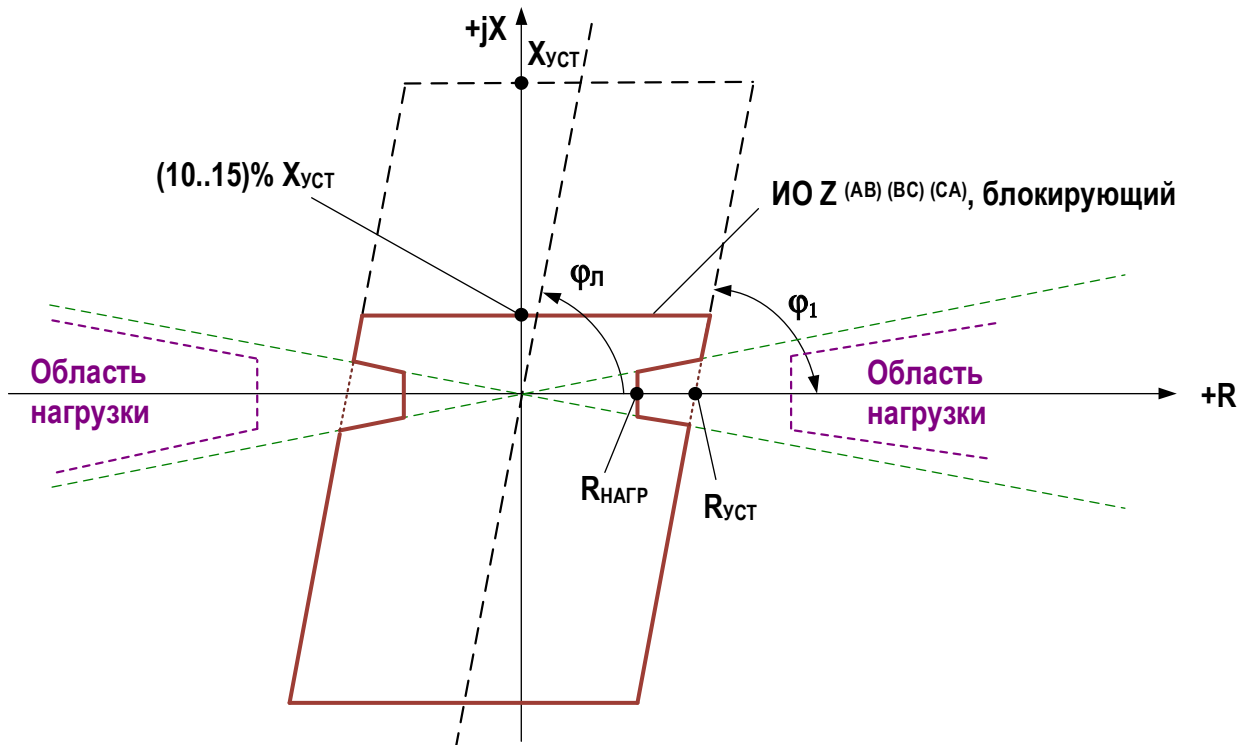


Рисунок 7. Характеристики срабатывания ИО Z,блокирующий (HV43)

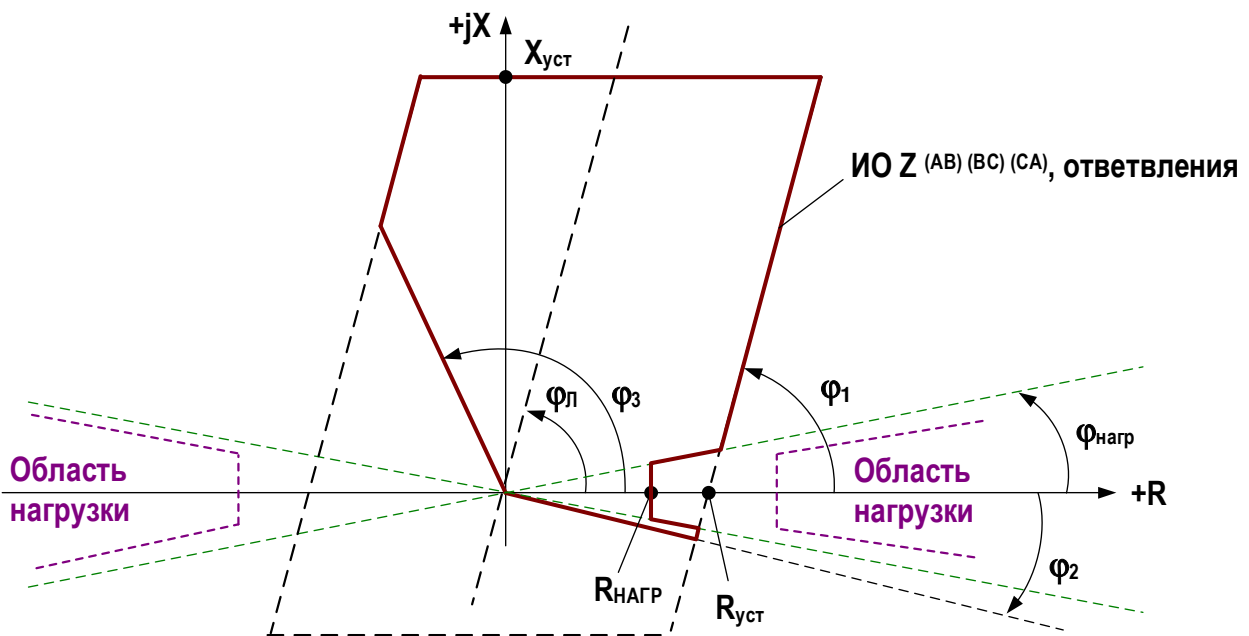


Рисунок 8. Характеристики срабатывания ИО Z ответвления

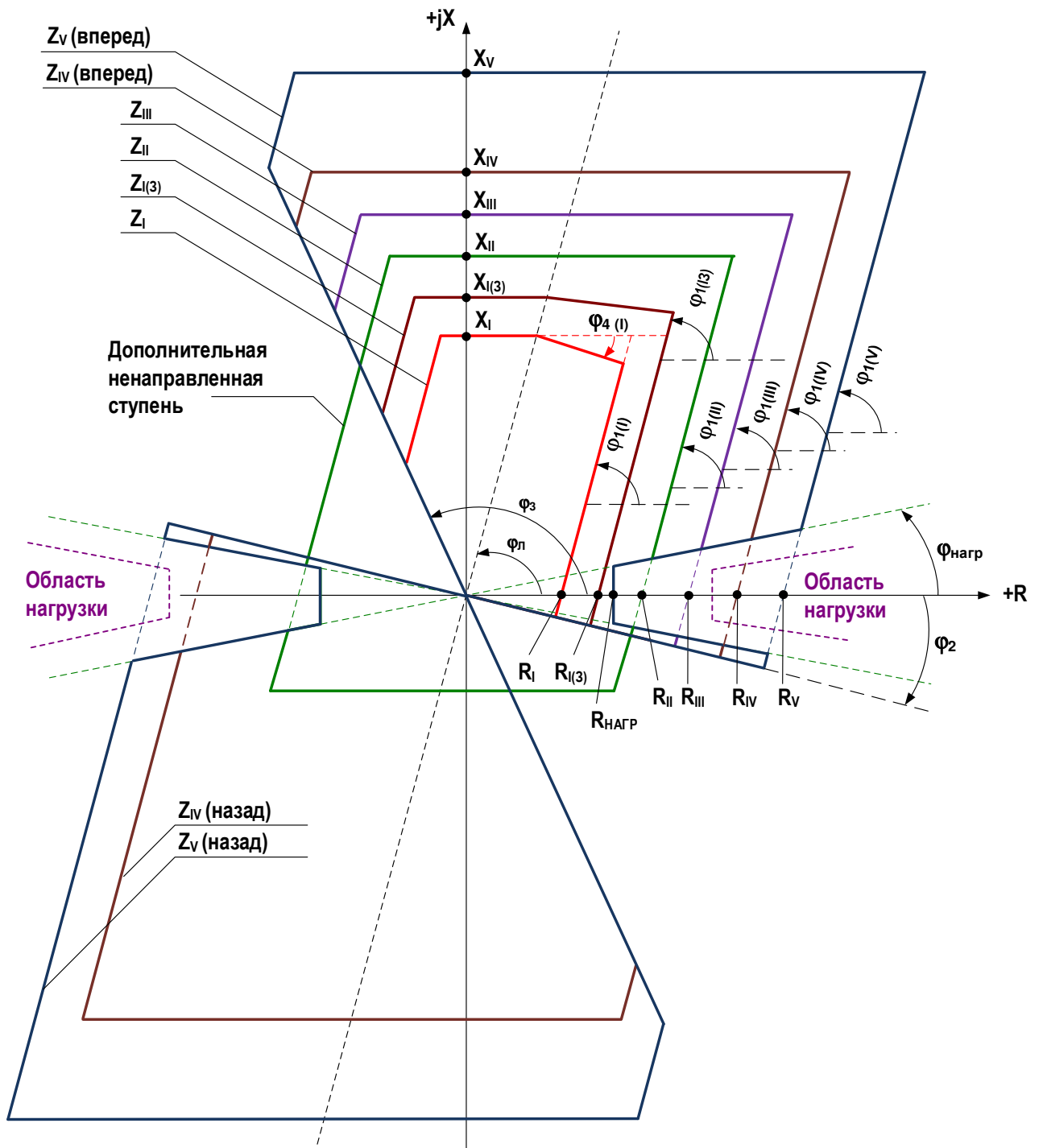


Рисунок 9. Характеристики срабатывания ИО Z I – V ступеней ДЗ

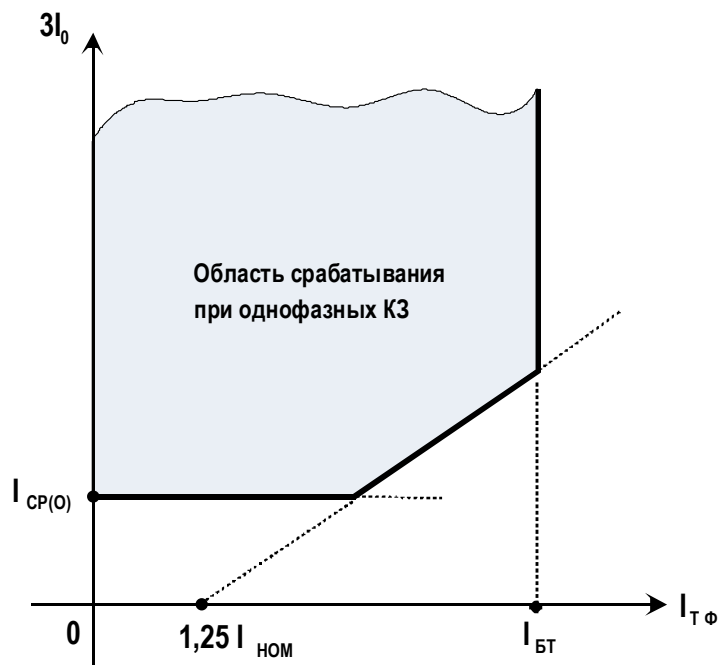


Рисунок 10. Характеристики срабатывания ИО IO РТНП с торможением от одного из фазных токов

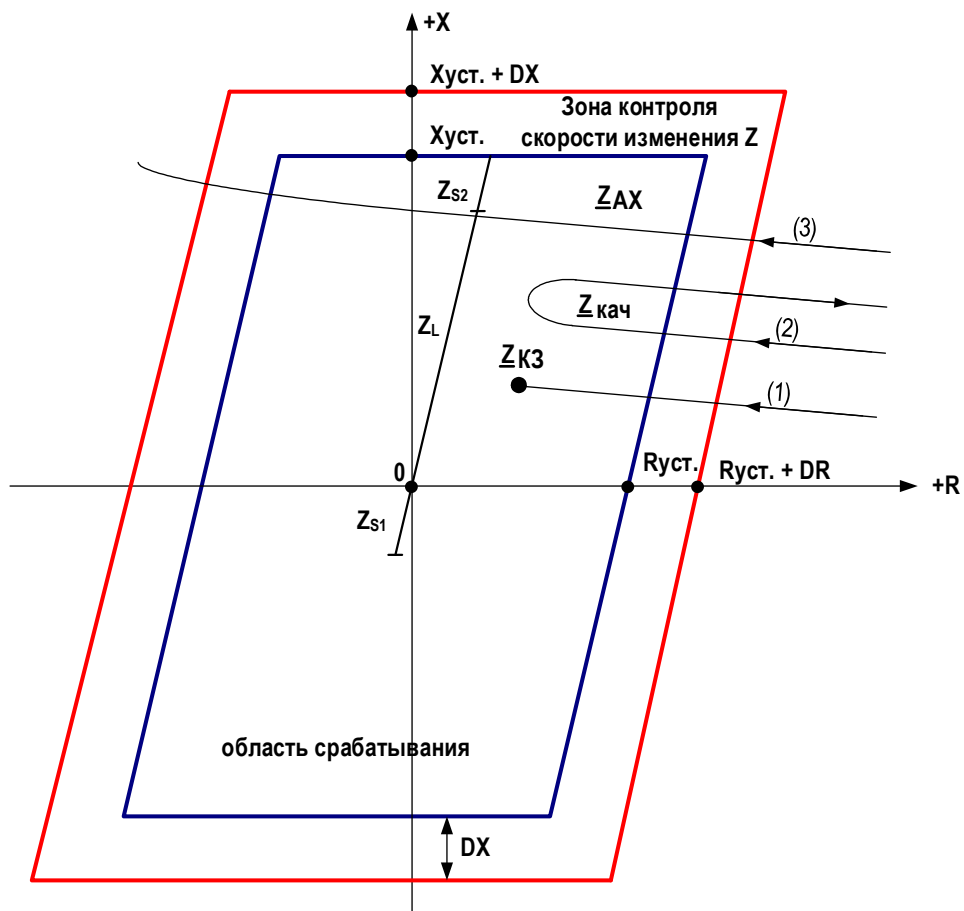


Рисунок 11. Характеристики срабатывания ИО Z, используемые для блокировки при качаниях по скорости изменения сопротивления

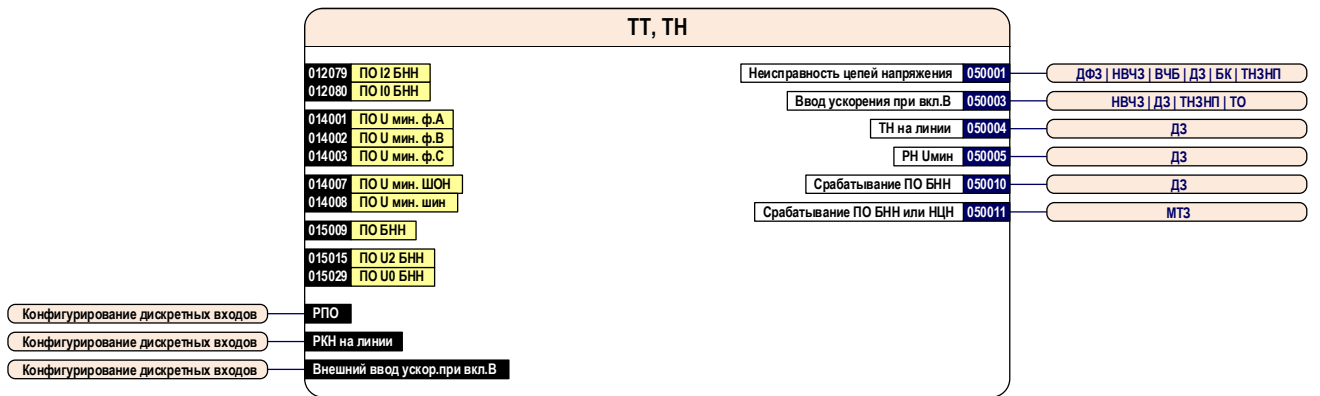
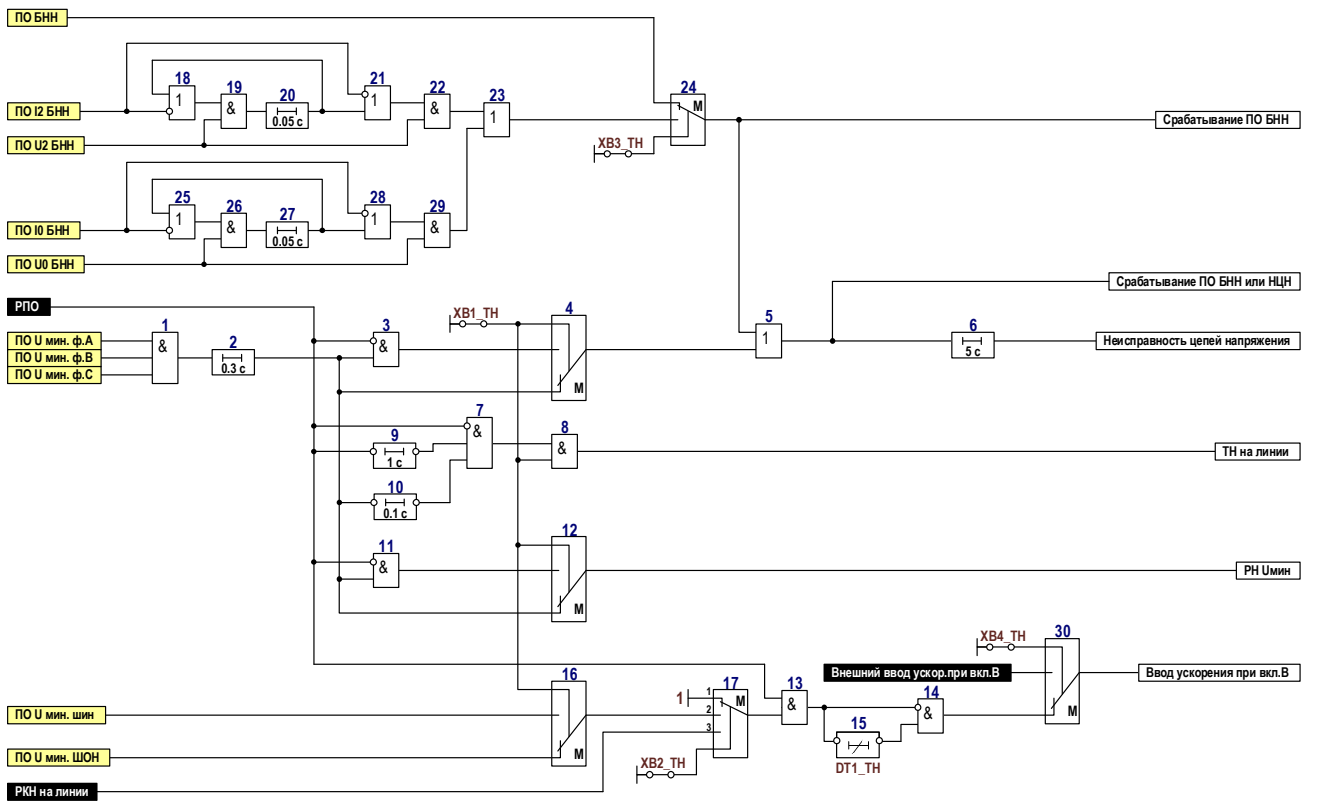


Рисунок 12. Блок – схема узла ТН



| № ID | Наименование программной накладки | Состояние | Состояние по умолчанию |
|--------|---|---|------------------------|
| 050305 | XB1_ТН Место установки трансформатора напряжения | 0 - на шинах 1 - на линии | на шинах |
| 050307 | XB2_ТН Контроль ускорен.при вкл. В от напряжения на линии | 1 - не предусмотрен 2 - ШОН 3 - РН на линии | не предусмотрен |
| 050308 | XB3_ТН Цепь напряжения разомкнутого треугольника | 0 - используется 1 - не используется | используется |
| 050309 | XB4_ТН Ввод ускорения при вкл.В | 0 - от РПО 1 - внешний | от РПО |

| № ID | Наименование выдержки времени | Tмин, с | Tмакс, с | Tумолч, с |
|--------|--|---------|----------|-----------|
| 050331 | DT1_ТН Время ввода ускорения при вкл.В | 0.5 | 2.0 | 0.7 |

Рисунок 12.1. Функциональная схема логической части узла ТН

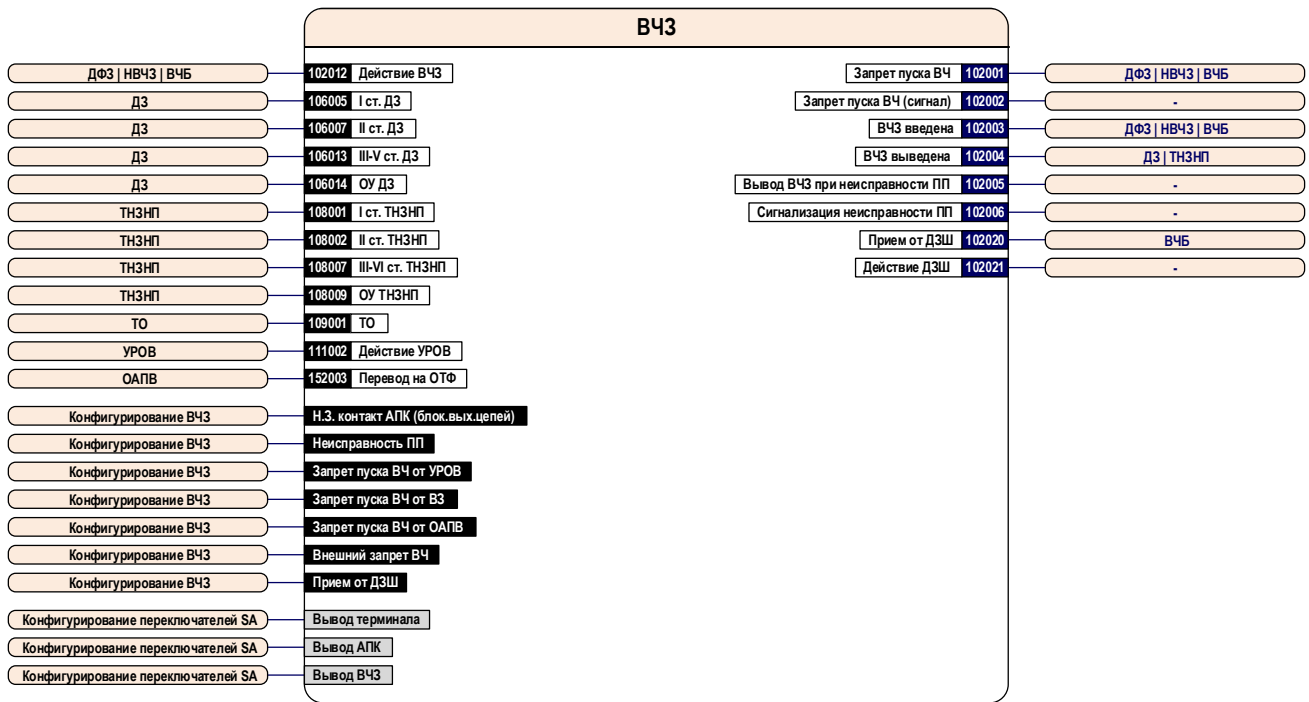
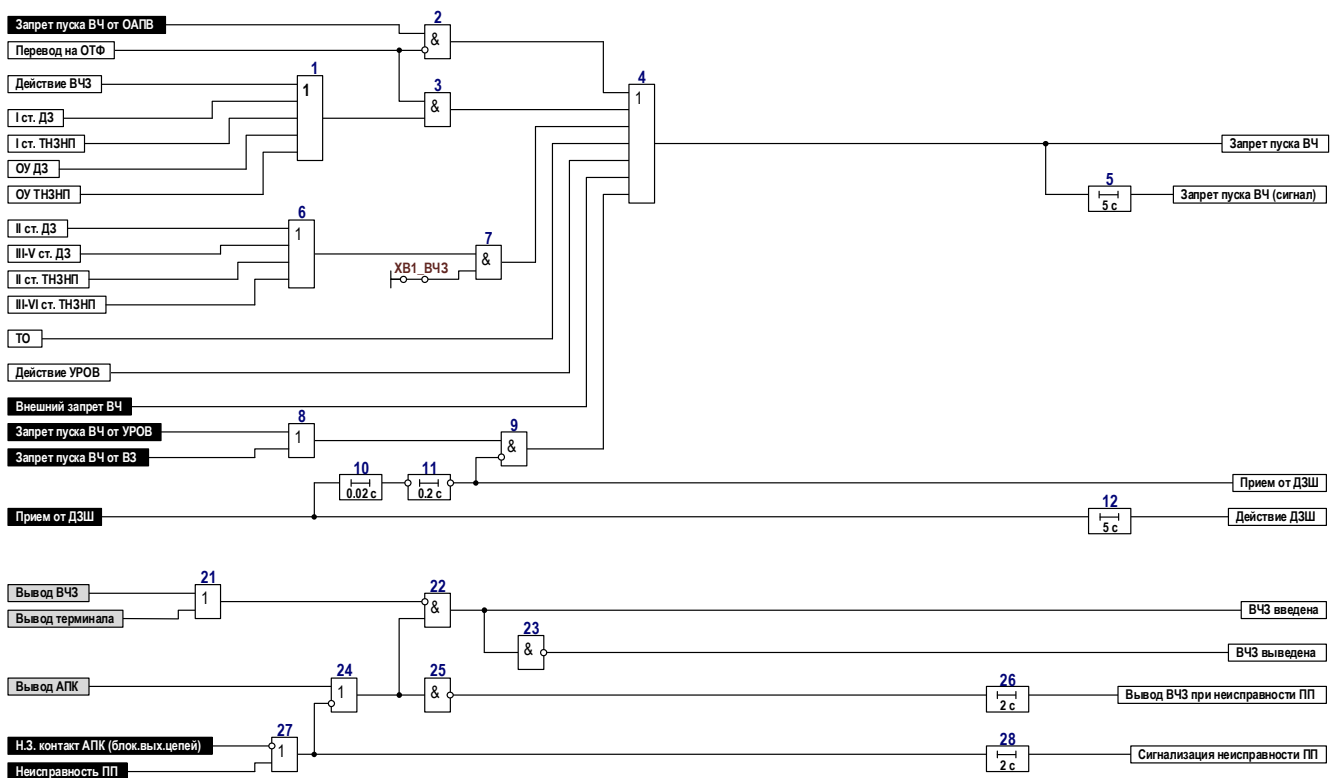


Рисунок 13. Блок – схема узла ВЧЗ



| № ID | Наименование программной наклейки | Состояние | Состояние по умолчанию |
|--------|-----------------------------------|---|------------------------|
| 102201 | XB1_V43 Запрет пуска ВЧ от МЗЛ | 0 - не предусмотрен 1 - предусмотрен | не предусмотрен |

Рисунок 13.2. Функциональная схема логической части узла ВЧЗ

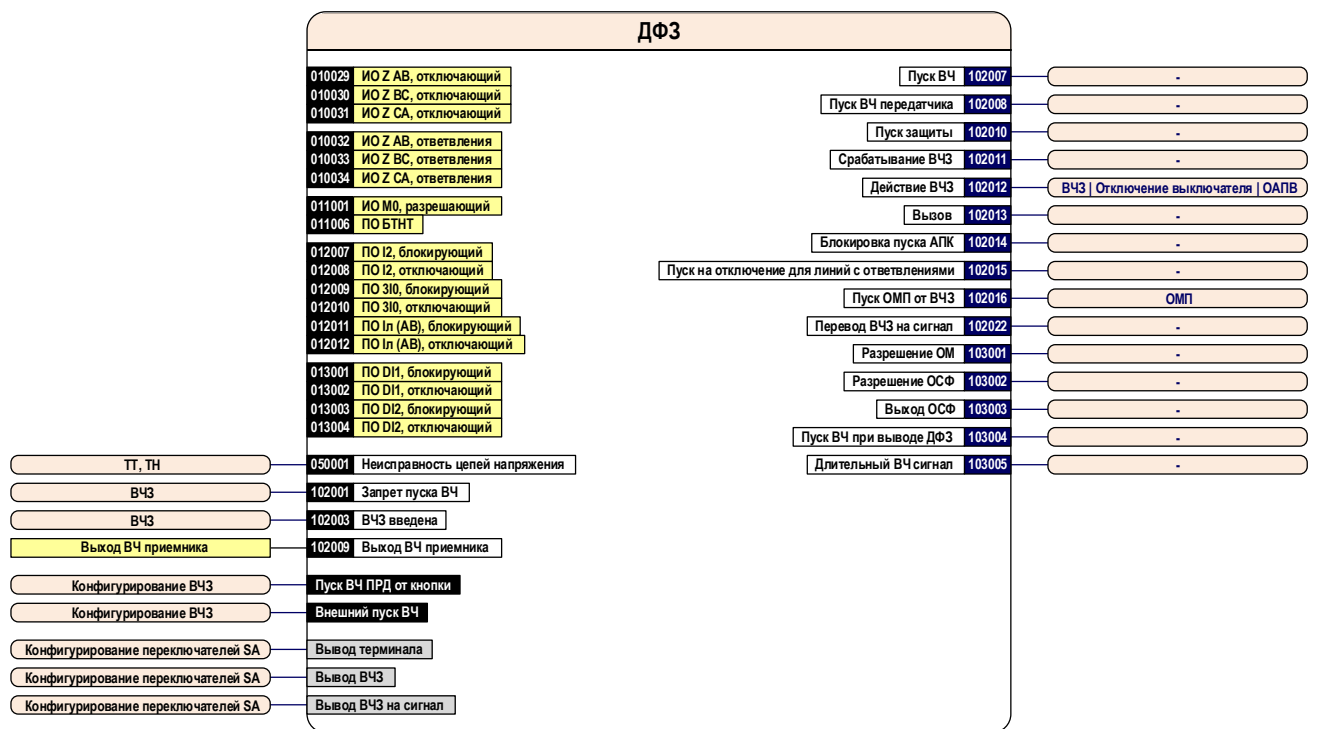
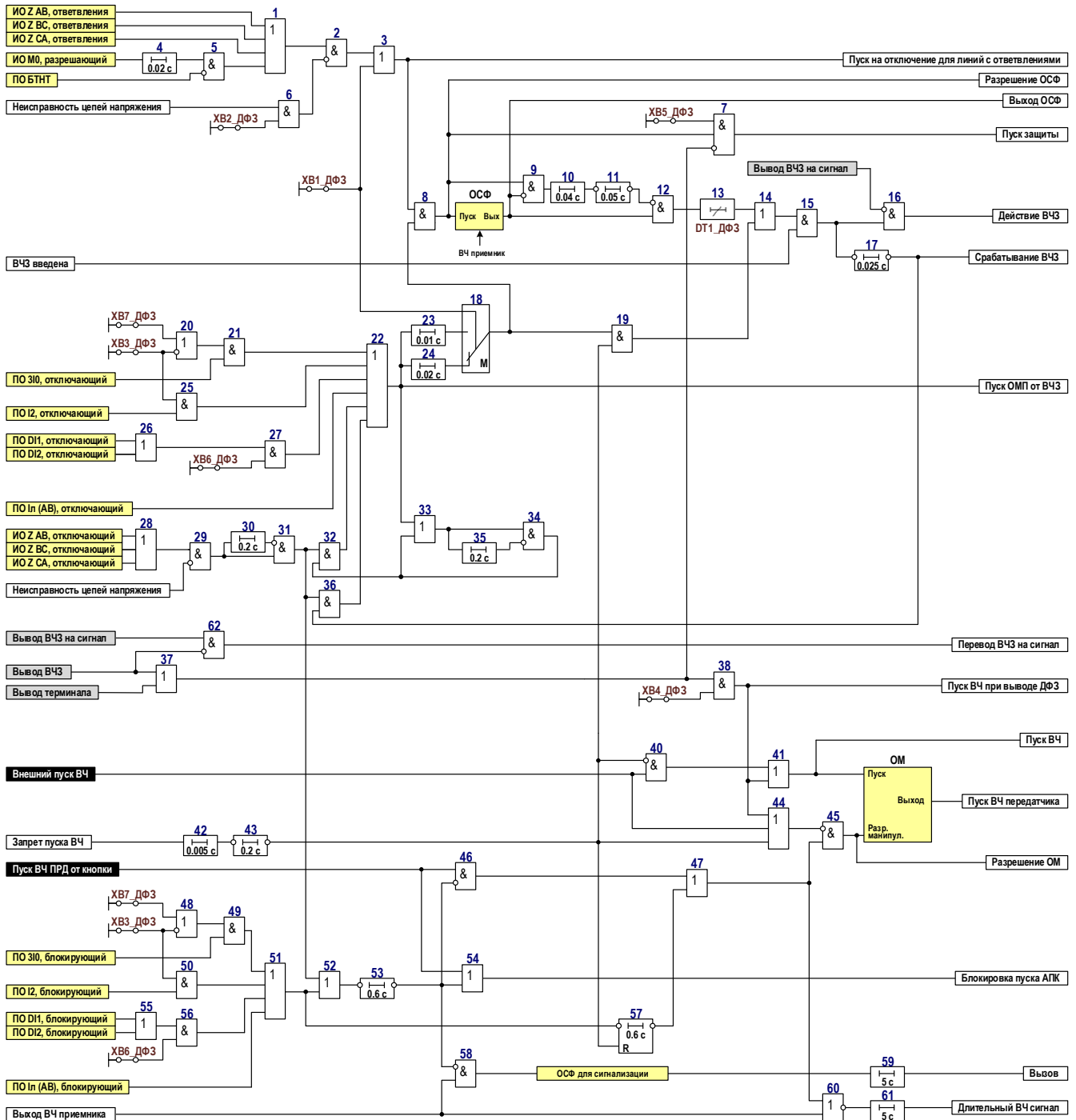


Рисунок 14. Блок – схема узла ДФЗ



| № ID | Наименование программной наклейки | Состояние | Состояние по умолчанию |
|--------|---|---|---------------------------|
| 103401 | XВ1_ДФЗ Работа на ВЛ с ответвлениями | 0 - предусмотрена 1 - не предусмотрена | не предусмотрена |
| 103402 | XВ2_ДФЗ Блокировка режима с ответвлениями | 0 - не предусмотрена 1 - при неисправности цепей U | при неисправности цепей U |
| 103403 | XВ3_ДФЗ Работа в сети с тяговой нагрузкой | 0 - предусмотрена 1 - не предусмотрена | не предусмотрена |
| 103404 | XВ4_ДФЗ Пуск ВЧ при выводе защиты | 0 - не предусмотрен 1 - предусмотрен | не предусмотрен |
| 103405 | XВ5_ДФЗ Сигнализация пуска на отключение | 0 - не предусмотрена 1 - предусмотрена | не предусмотрена |
| 103406 | XВ6_ДФЗ ПО DI | 0 - выведен 1 - в работе | в работе |
| 103407 | XВ7_ДФЗ ПО IO | 0 - выведен 1 - в работе | выведен |

| № ID | Наименование выдержки времени | T _{мин} , с | T _{макс} , с | T _{умолч} , с |
|--------|-------------------------------------|----------------------|-----------------------|------------------------|
| 103351 | DT1_ДФЗ Задержка сигнала отключения | 0.001 | 0.150 | 0.020 |

Рисунок 14.1. Функциональная схема логической части узла ДФЗ

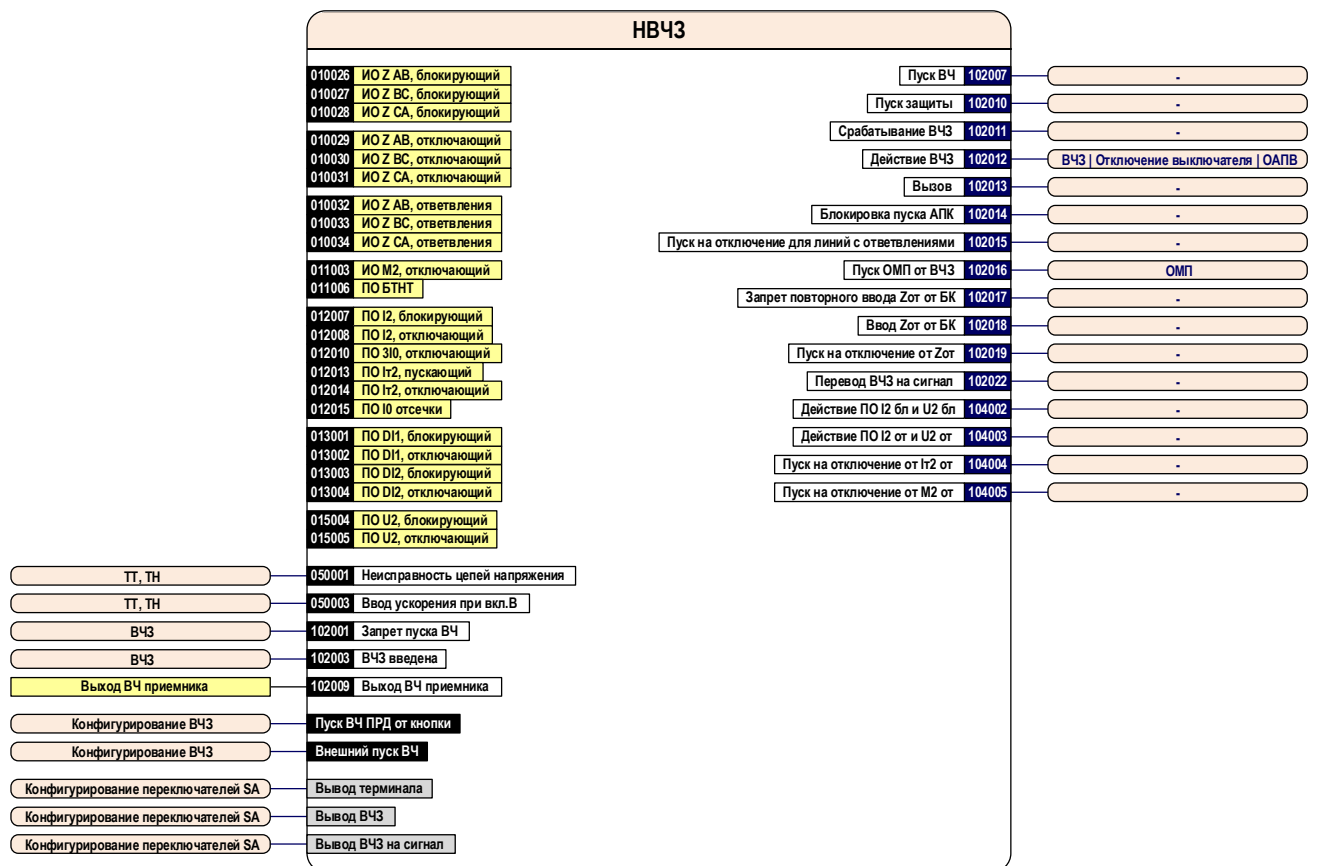
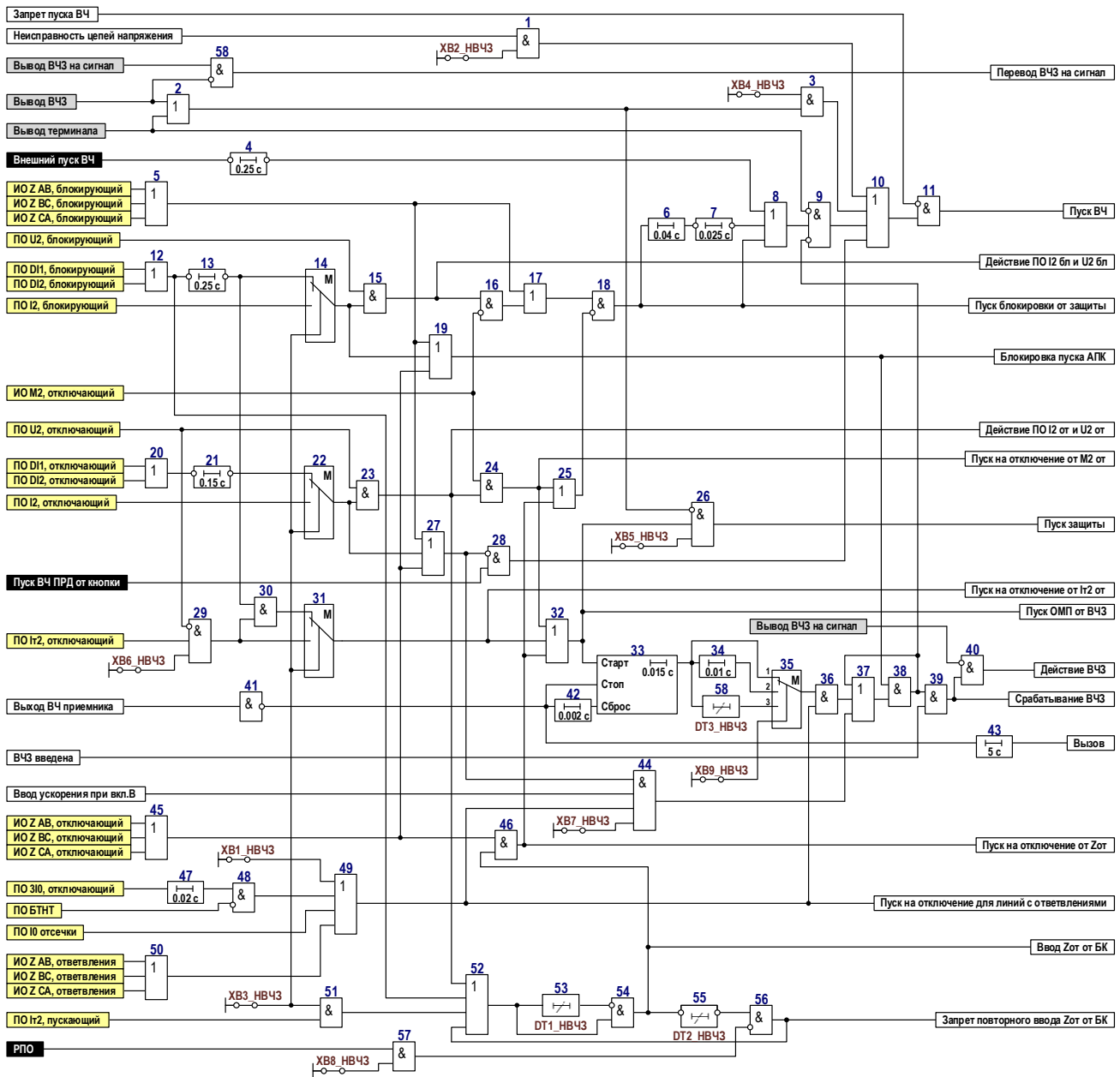


Рисунок 15. Блок – схема узла НВЧ3



| № ID | Наименование программной наклейки | Состояние | Состояние по умолчанию |
|--------|--|--|------------------------|
| 104351 | XB1_НВЧ3 Работа на ВЛ с ответвлениями | 0 - предусмотрена 1 - не предусмотрена | не предусмотрена |
| 104352 | XB2_НВЧ3 Действие БНН на пуск ВЧ передатчика | 0 - не предусмотрено 1 - предусмотрено | предусмотрено |
| 104353 | XB3_НВЧ3 Работа в сети с тяговой нагрузкой | 0 - предусмотрена 1 - не предусмотрена | не предусмотрена |
| 104354 | XB4_НВЧ3 Пуск ВЧ при выводе защиты | 0 - не предусмотрен 1 - предусмотрен | не предусмотрен |
| 104355 | XB5_НВЧ3 Сигнализация пуска на отключение | 0 - не предусмотрена 1 - предусмотрена | не предусмотрена |
| 104356 | XB6_НВЧ3 Действие It2 от | 0 - не предусмотрено 1 - предусмотрено | предусмотрено |
| 104357 | XB7_НВЧ3 Ускорение НВЧ3 при вкл.В | 0 - не предусмотрено 1 - предусмотрено | не предусмотрено |
| 104358 | XB8_НВЧ3 Ускоренный возврат БК при откл.В | 0 - не предусмотрен 1 - предусмотрен | не предусмотрен |
| 104359 | XB9_НВЧ3 Совместная работа с другим типом НВЧ3 | 1 - не предусмотрена 2 - ПДЭ2802 3 - ЭМ НВЧ3 | не предусмотрена |

| № ID | Наименование выдержки времени | Tмин, с | Tмакс, с | Tумолч, с |
|--------|---|---------|----------|-----------|
| 104301 | DT1_НВЧ3 Время ввода Zot от БК | 0.2 | 1.0 | 0.4 |
| 104302 | DT2_НВЧ3 Время вывода Zot от БК | 3 | 12 | 8 |
| 104303 | DT3_НВЧ3 Задержка на срабатывание при работе с ЭМ | 0.01 | 0.20 | 0.01 |

Рисунок 15.1. Функциональная схема логической части узла НВЧ3

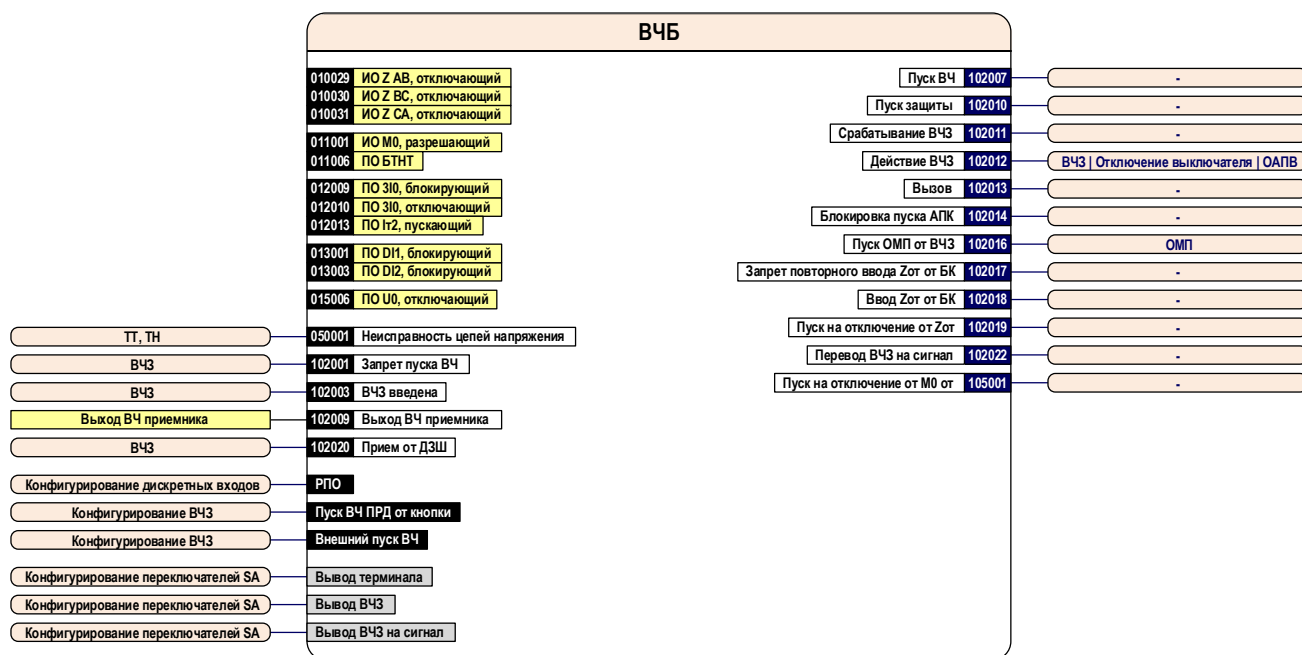
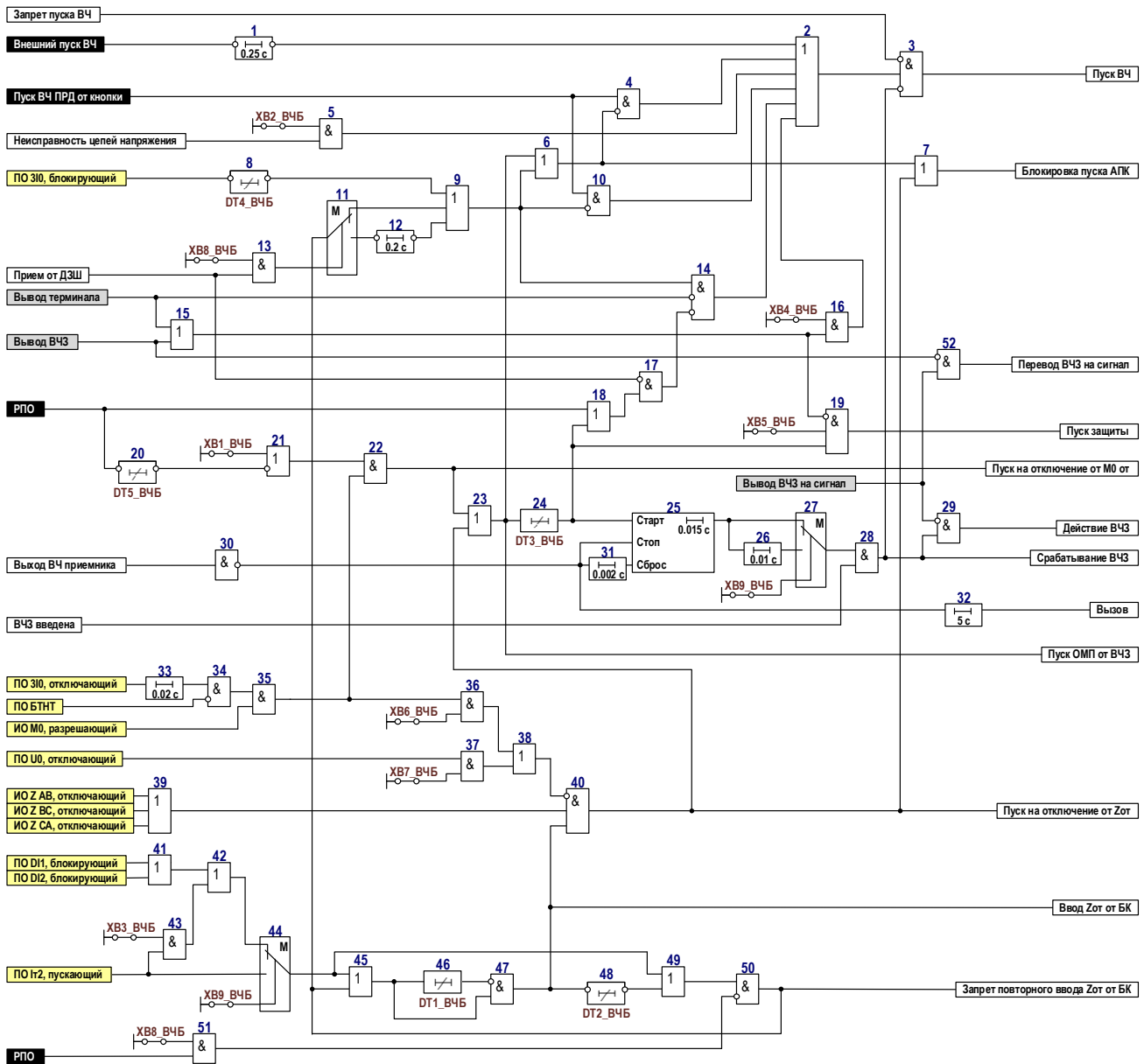


Рисунок 16. Блок – схема узла ВЧБ



| № ID | Наименование программной накладки | Состояние | Состояние по умолчанию |
|--------|--|---|------------------------|
| 105351 | XB1_ВЧБ Вывод защиты от КЗ на землю при вкл.В | 0 - предусмотрен 1 - не предусмотрен | не предусмотрен |
| 105352 | XB2_ВЧБ Действие БНН на пуск ВЧ передатчика | 0 - не предусмотрено 1 - предусмотрено | предусмотрено |
| 105353 | XB3_ВЧБ ПО Ir2 пуск | 0 - выведен 1 - в работе | выведен |
| 105354 | XB4_ВЧБ Пуск ВЧ при выводе защиты | 0 - не предусмотрен 1 - предусмотрен | не предусмотрен |
| 105355 | XB5_ВЧБ Сигнализация пуска на отключение | 0 - не предусмотрена 1 - предусмотрена | не предусмотрена |
| 105356 | XB6_ВЧБ Блокирование действия ДЗ при срабатывании ПО по I0 | 0 - не предусмотрено 1 - предусмотрено | не предусмотрено |
| 105357 | XB7_ВЧБ Блокирование действия ДЗ при срабатывании ПО по U0 | 0 - не предусмотрено 1 - предусмотрено | не предусмотрено |
| 105358 | XB8_ВЧБ Ускоренный возврат БК при откл.В | 0 - не предусмотрен 1 - предусмотрен | не предусмотрен |
| 105359 | XB9_ВЧБ Совместная работа с ЭПЗ1643 | 0 - не предусмотрена 1 - предусмотрена | не предусмотрена |

| № ID | Наименование выдержки времени | Tмин, с | Tмакс, с | Tумолч, с |
|--------|--|---------|----------|-----------|
| 105301 | DT1_ВЧБ Время ввода Zot от БК | 0.2 | 1.0 | 0.4 |
| 105302 | DT2_ВЧБ Время вывода Zot от БК | 3 | 12 | 8 |
| 105303 | DT3_ВЧБ Задержка останова ВЧ передатчика | 0.025 | 0.100 | 0.100 |
| 105304 | DT4_ВЧБ Продление пуска ВЧ передатчика при однофазных КЗ | 0.040 | 0.400 | 0.040 |
| 105305 | DT5_ВЧБ Продление сигнала РПО | 0.2 | 2.0 | 0.2 |

Рисунок 16.1. Функциональная схема логической части узла ВЧБ

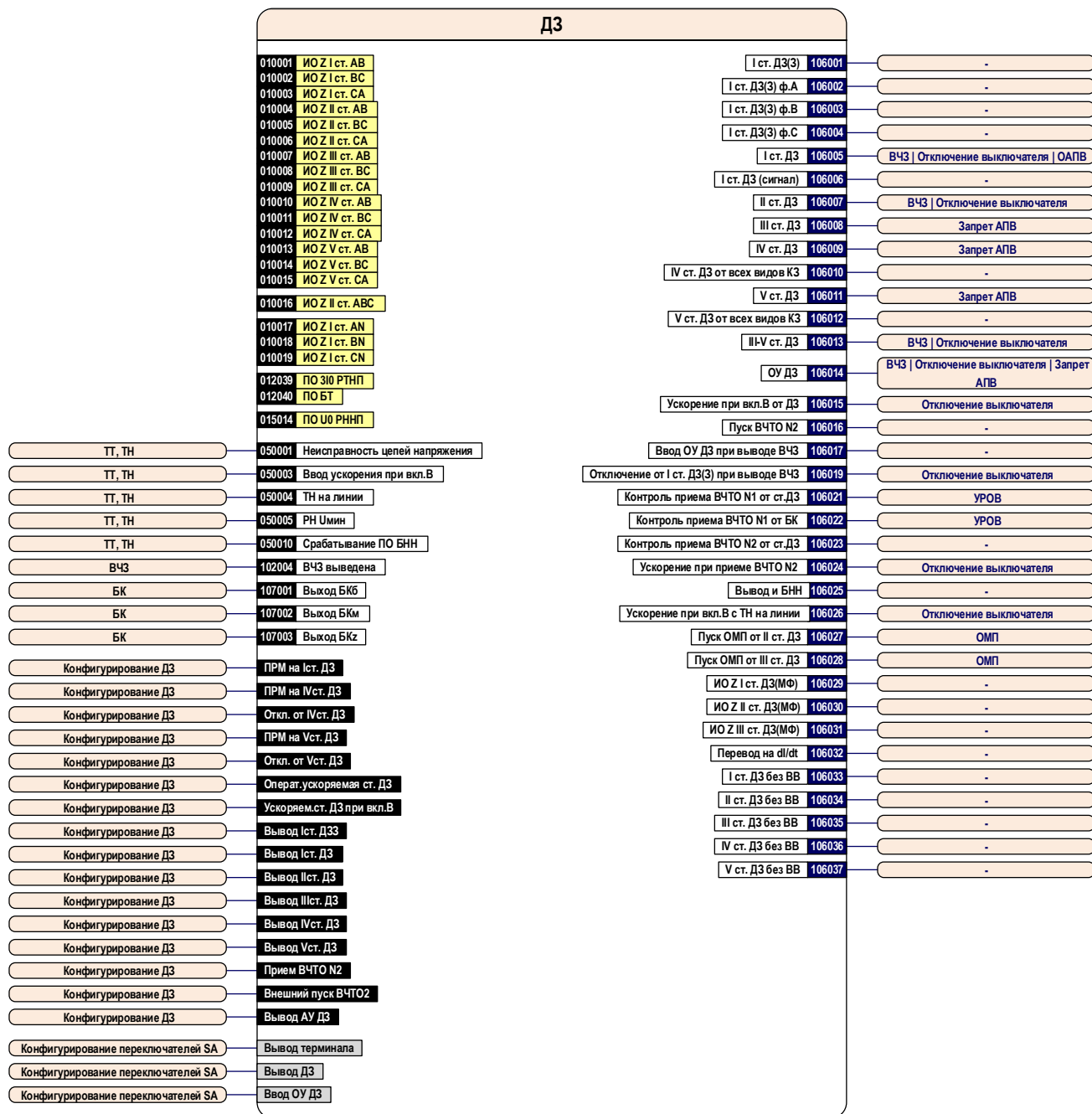


Рисунок 17. Блок – схема узла ДЗ

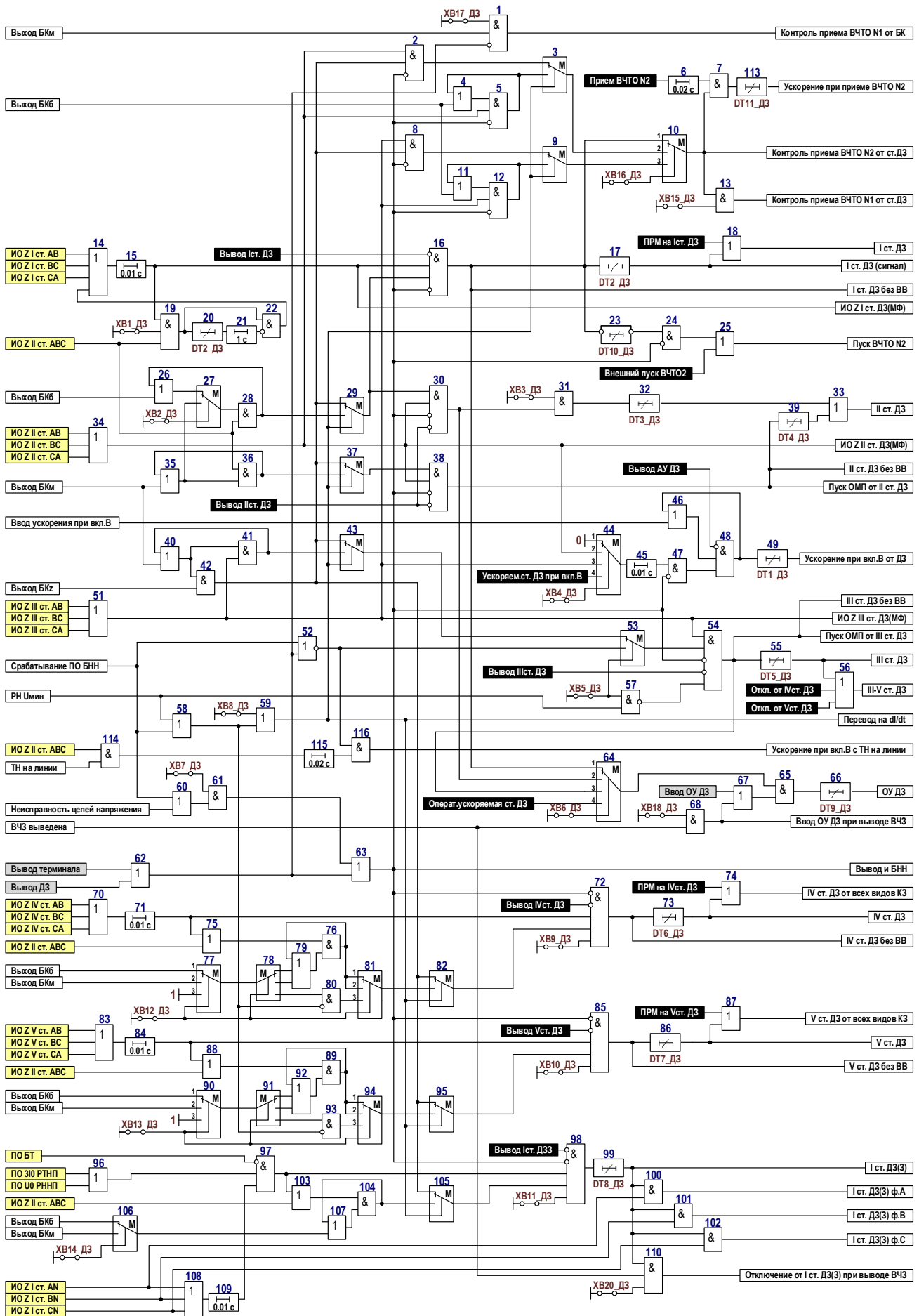


Рисунок 17.1. Функциональная схема логической части узла ДЗ

| № ID | Наименование программной накладки | Состояние | Состояние по умолчанию |
|--------|--|--|------------------------|
| 106351 | XB1_ДЗ Подхват срабатывания I ст. от ненаправленной II ст. | 0 - не предусмотрен 1 - предусмотрен | предусмотрен |
| 106352 | XB2_ДЗ Контроль действия I ст. ДЗ (или II ст.с меньшей ВВ) | 0 - от БКБ 1 - от БКм | от БКБ |
| 106353 | XB3_ДЗ Действие II ст. ДЗ с меньшей выдержкой времени | 0 - не предусмотрено 1 - предусмотрено | предусмотрено |
| 106354 | XB4_ДЗ Ускоряемая ступень ДЗ при вкл.В | 1 - не предусмотрена 2 - II ступень 3 - III ступень 4 - настраиваемая ступень | не предусмотрена |
| 106355 | XB5_ДЗ Контроль действия III ст. ДЗ | 0 - от БК dI/dt 1 - от БНН | от БК dI/dt |
| 106356 | XB6_ДЗ Оперативно ускоряемая ступень ДЗ | 1 - I ступень 2 - II ступень 3 - III ступень 4 - настраиваемая ступень | II ступень |
| 106357 | XB7_ДЗ Контроль действия ступеней от БНН | 0 - не предусмотрен 1 - предусмотрен | предусмотрен |
| 106358 | XB8_ДЗ Алгоритм БК | 0 - dZ/dt 1 - dI/dt | dI/dt |
| 106359 | XB9_ДЗ IV ст. ДЗ | 0 - выведена 1 - в работе | выведена |
| 106360 | XB10_ДЗ V ст. ДЗ | 0 - выведена 1 - в работе | выведена |
| 106361 | XB11_ДЗ I ст. ДЗ(3) | 0 - выведена 1 - в работе | выведена |
| 106362 | XB12_ДЗ Контроль IV ст. ДЗ | 1 - от БКБ 2 - от БКм 3 - нет | нет |
| 106363 | XB13_ДЗ Контроль V ст. ДЗ | 1 - от БКБ 2 - от БКм 3 - нет | нет |
| 106364 | XB14_ДЗ Контроль I ст. ДЗ(3) | 0 - от БКБ 1 - от БКм | от БКм |
| 106365 | XB15_ДЗ Контроль пуска от I(II) ст.ДЗ при приеме ВЧТО N1 | 0 - не предусмотрен 1 - предусмотрен | не предусмотрен |
| 106366 | XB16_ДЗ Контроль от ст.ДЗ при приеме сигналов ВЧТО N1,2 | 1 - I ступень 2 - II ступень 3 - III ступень | II ступень |
| 106367 | XB17_ДЗ Контроль от сигнала БКм при приеме сигнала ВЧТО N1 | 0 - не предусмотрен 1 - предусмотрен | не предусмотрен |
| 106368 | XB18_ДЗ Ввод ОУ ДЗ при выводе ВЧЗ | 0 - не предусмотрен 1 - предусмотрен | не предусмотрен |
| 106370 | XB20_ДЗ Автоматический ввод Iст. ДЗ(3) при выводе ВЧЗ | 0 - не предусмотрен 1 - предусмотрен | не предусмотрен |

| № ID | Наименование выдержки времени | Tмин, с | Tмакс, с | Tумолч, с |
|--------|--|---------|----------|-----------|
| 106301 | DT1_ДЗ Задержка ускор.при вкл.В от ДЗ | 0.00 | 5.00 | 0.50 |
| 106302 | DT2_ДЗ Задержка на срабатывание I ст. ДЗ | 0.000 | 15.000 | 0.100 |
| 106303 | DT3_ДЗ Задержка на срабатывание II ст. ДЗ с меньшей ВВ | 0.05 | 15.00 | 1.00 |
| 106304 | DT4_ДЗ Задержка на срабатывание II ст. ДЗ | 0.05 | 15.00 | 2.00 |
| 106305 | DT5_ДЗ Задержка на срабатывание III ст. ДЗ | 0.05 | 15.00 | 4.00 |
| 106306 | DT6_ДЗ Задержка на срабатывание IV ст. ДЗ | 0.00 | 15.00 | 0.00 |
| 106307 | DT7_ДЗ Задержка на срабатывание V ст. ДЗ | 0.00 | 15.00 | 0.00 |
| 106308 | DT8_ДЗ Задержка на срабатывание I ст. ДЗ(3) | 0.00 | 15.00 | 0.00 |
| 106309 | DT9_ДЗ Задержка на срабатывание ст. ДЗ при ОУ | 0.05 | 5.00 | 0.10 |
| 106310 | DT10_ДЗ Продление сигнала пуска ВЧТО N2 | 0.00 | 0.20 | 0.04 |
| 106311 | DT11_ДЗ Задержка на сраб.уск.ДЗ при приеме сигнала ВЧТО N2 | 0.00 | 5.00 | 0.00 |

Рисунок 17.2. Функциональная схема логической части узла ДЗ

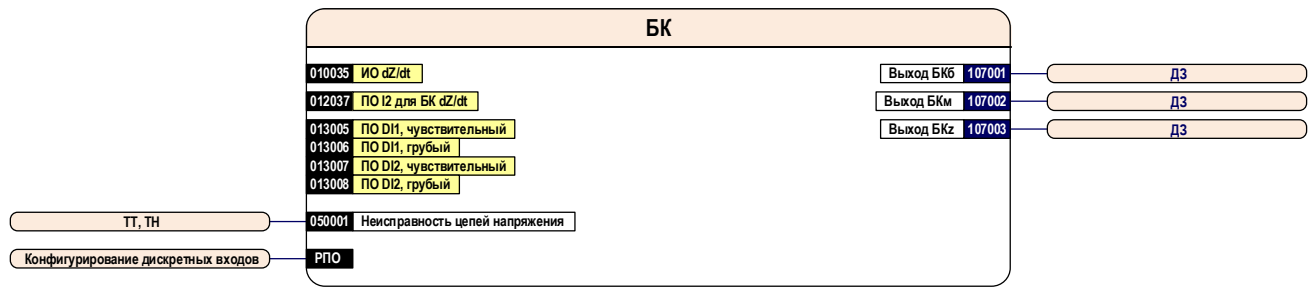
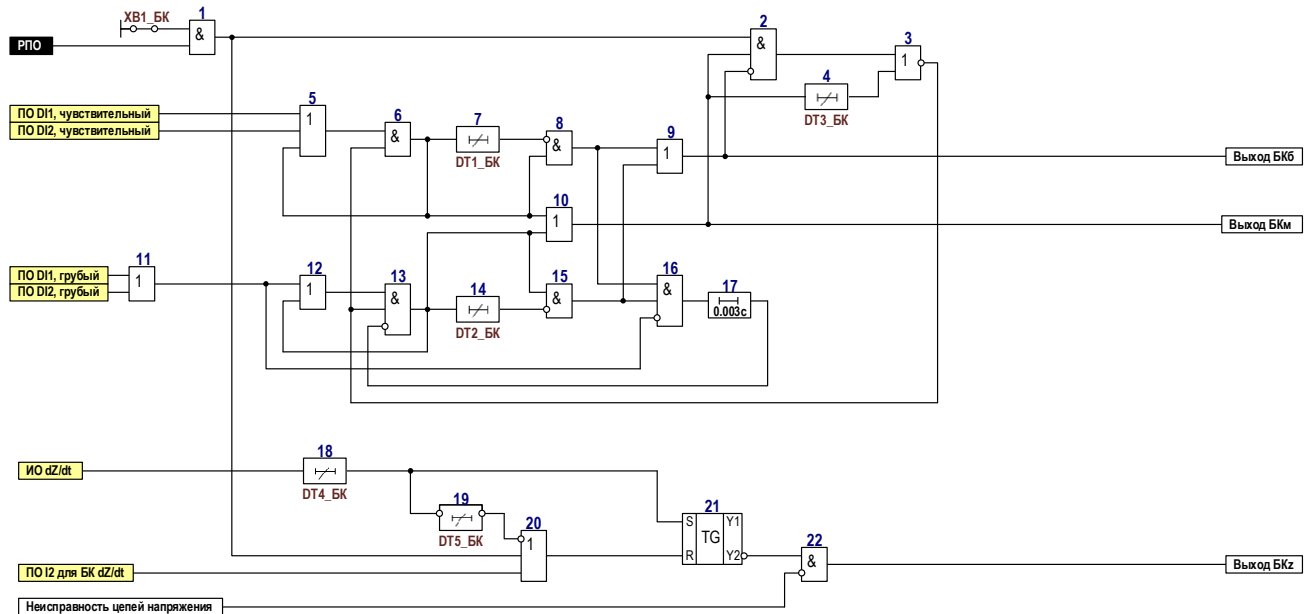


Рисунок 18. Блок – схема узла БК



| № ID | Наименование программной накладки | Состояние | Состояние по умолчанию |
|--------|---|---|------------------------|
| 107451 | XB1_БК Ускоренный возврат БК при откл.В | 0 - не предусмотрен 1 - предусмотрен | не предусмотрен |

| № ID | Наименование выдержки времени | Tмин, с | Tмакс, с | Tумолч, с |
|--------|---|---------|----------|-----------|
| 107251 | DT1_БК Время ввода быстродействующих ступеней от ПО DI чувств | 0.20 | 1.00 | 0.60 |
| 107252 | DT2_БК Время ввода быстродействующих ступеней от ПО DI грубый | 0.20 | 1.00 | 0.80 |
| 107253 | DT3_БК Время ввода медленнодействующих ступеней от ПО DI | 2.00 | 16.00 | 8.00 |
| 107401 | DT4_БК Время задержки БК dZ/dt | 0.001 | 1.000 | 0.050 |
| 107402 | DT5_БК Время возврата БК dZ/dt | 0.01 | 5.00 | 0.20 |

Рисунок 18.1. Функциональная схема логической части узла БК

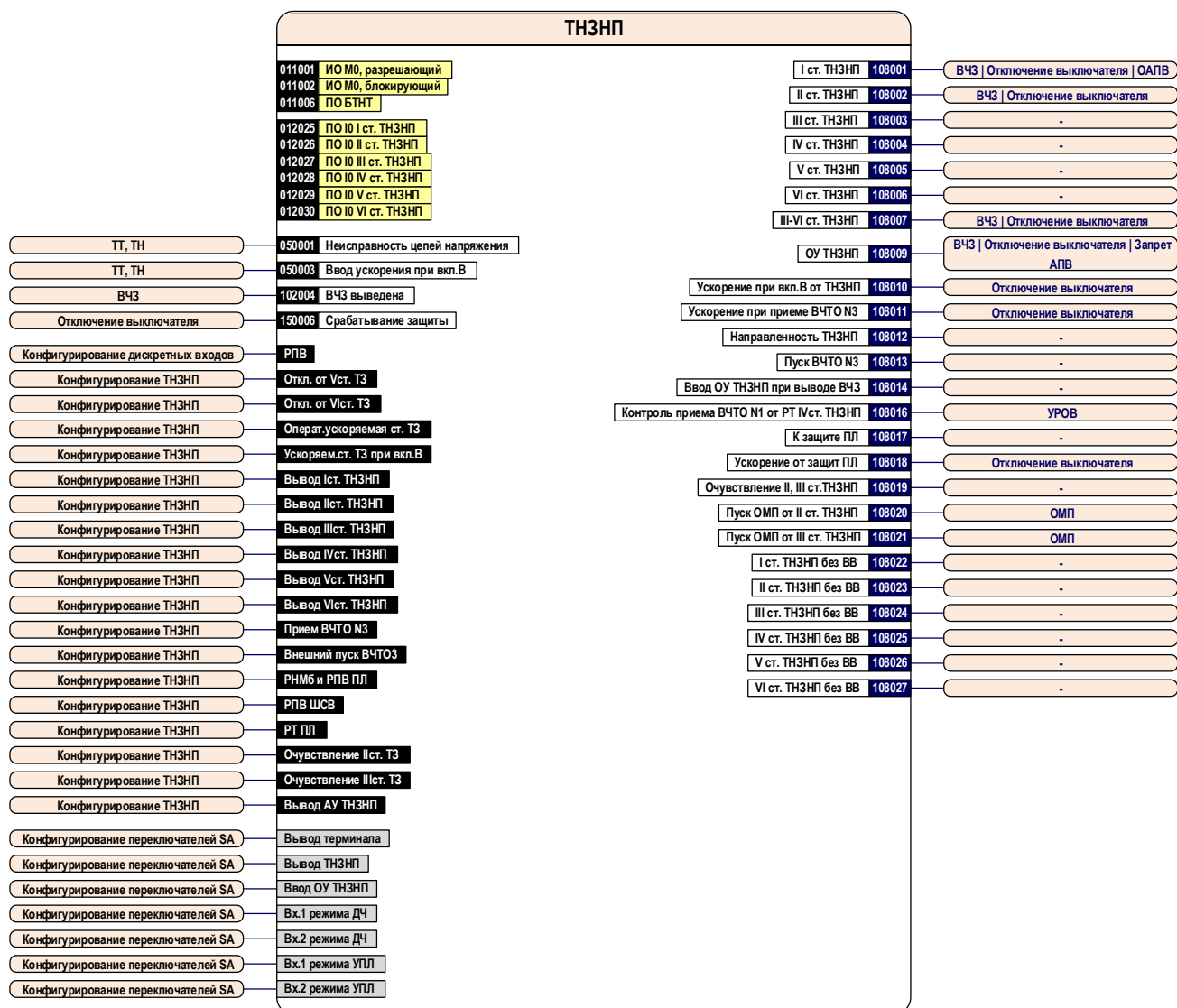


Рисунок 19. Блок – схема узла ТНЗНП

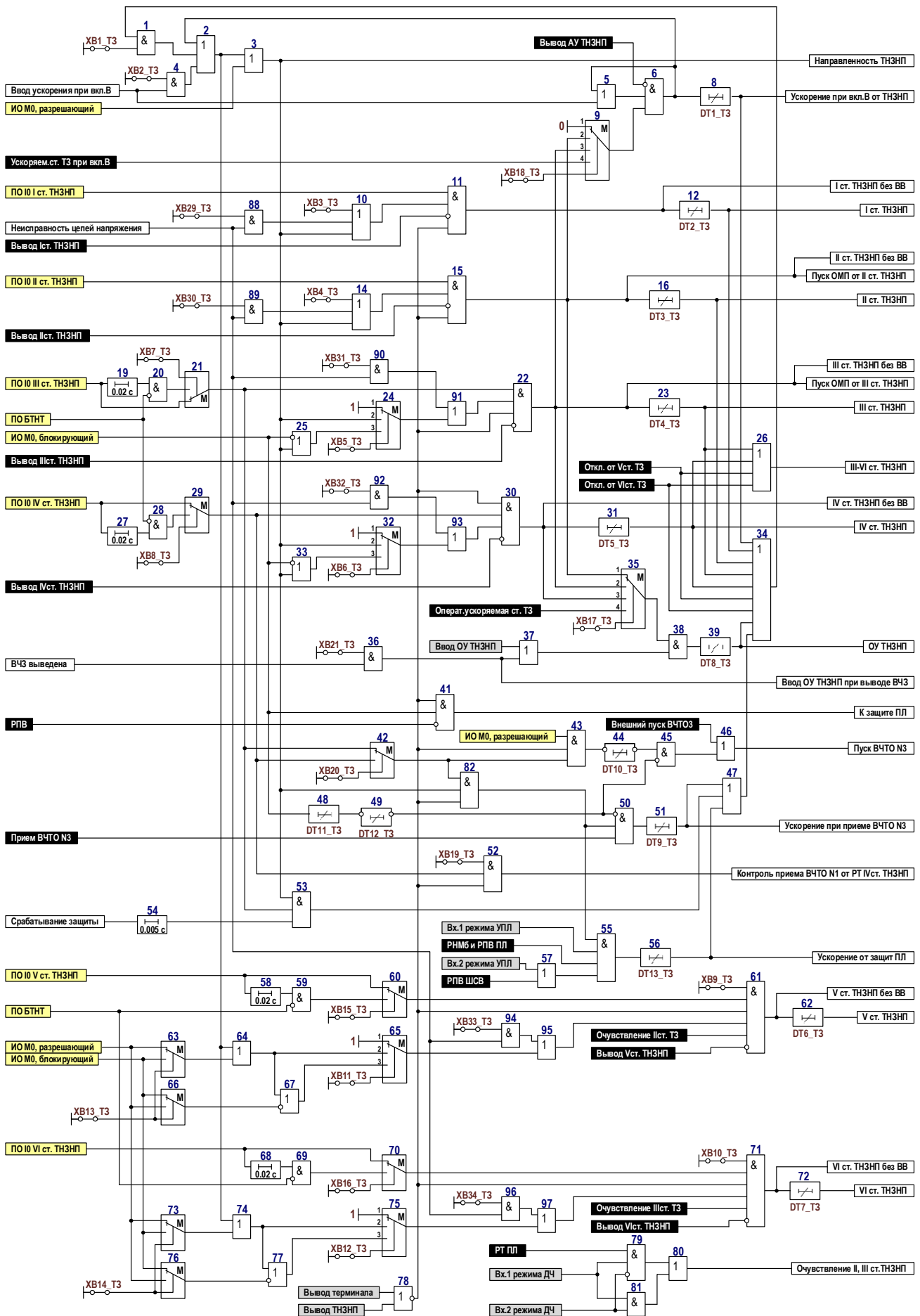


Рисунок 19.1. Функциональная схема логической части узла ТНЗНП

| № ID | Наименование программной накладки | Состояние | Состояние по умолчанию |
|--------|---|--|------------------------|
| 108351 | XB1_T3 Автомат.вывод направленности при срабатывании ТНЗНП | 0 - не предусмотрен 1 - предусмотрен | не предусмотрен |
| 108352 | XB2_T3 Автомат.вывод направленности в режиме уск. при вкл.В | 0 - не предусмотрен 1 - предусмотрен | не предусмотрен |
| 108353 | XB3_T3 Контроль направленности I ст. ТНЗНП | 0 - предусмотрен 1 - не предусмотрен | не предусмотрен |
| 108354 | XB4_T3 Контроль направленности II ст. ТНЗНП | 0 - предусмотрен 1 - не предусмотрен | не предусмотрен |
| 108355 | XB5_T3 Контроль направленности III ст. ТНЗНП | 1 - не предусмотрен 2 - от РНМр 3 - от РНМр или РНМб | не предусмотрен |
| 108356 | XB6_T3 Контроль направленности IV ст. ТНЗНП | 1 - не предусмотрен 2 - от РНМр 3 - от РНМр или РНМб | не предусмотрен |
| 108357 | XB7_T3 Отстройка III ст. ТНЗНП от БТНТ | 0 - не предусмотрена 1 - предусмотрена | не предусмотрена |
| 108358 | XB8_T3 Отстройка IV ст. ТНЗНП от БТНТ | 0 - не предусмотрена 1 - предусмотрена | не предусмотрена |
| 108359 | XB9_T3 V ст. ТНЗНП | 0 - выведена 1 - в работе | выведена |
| 108360 | XB10_T3 VI ст. ТНЗНП | 0 - выведена 1 - в работе | выведена |
| 108361 | XB11_T3 Контроль направленности V ст. ТНЗНП | 1 - не предусмотрен 2 - от РНМр 3 - от РНМр или РНМб | не предусмотрен |
| 108362 | XB12_T3 Контроль направленности VI ст. ТНЗНП | 1 - не предусмотрен 2 - от РНМр 3 - от РНМр или РНМб | не предусмотрен |
| 108363 | XB13_T3 Направленность V ст. ТНЗНП | 0 - вперед 1 - назад | вперед |
| 108364 | XB14_T3 Направленность VI ст. ТНЗНП | 0 - вперед 1 - назад | вперед |
| 108365 | XB15_T3 Отстройка V ст. ТНЗНП от БТНТ | 0 - не предусмотрена 1 - предусмотрена | не предусмотрена |
| 108366 | XB16_T3 Отстройка VI ст. ТНЗНП от БТНТ | 0 - не предусмотрена 1 - предусмотрена | не предусмотрена |
| 108367 | XB17_T3 Оперативно ускоряемая ступень ТНЗНП | 1 - II ступень 2 - III ступень 3 - IV ступень 4 - настраиваемая ступень | III ступень |
| 108368 | XB18_T3 Ускоряемая ступень ТНЗНП при вкл.В | 1 - не предусмотрена 2 - II ступень 3 - III ступень 4 - настраиваемая ступень | не предусмотрена |
| 108369 | XB19_T3 Контроль пуска от ПО IV ст.ТНЗНП при приеме ВЧТО N1 | 0 - не предусмотрен 1 - предусмотрен | не предусмотрен |
| 108370 | XB20_T3 Контроль ВЧТО N3 от ПО ст. ТНЗНП | 0 - III ступень 1 - IV ступень | III ступень |
| 108371 | XB21_T3 Ввод ОУ ТНЗНП при выводе ВЧ3 | 0 - не предусмотрен 1 - предусмотрен | не предусмотрен |
| 108379 | XB29_T3 Вывод направленности I ст. ТНЗНП при неискр.цепей U | 0 - не предусмотрен 1 - предусмотрен | не предусмотрен |
| 108380 | XB30_T3 Вывод направленности II ст. ТНЗНП при неискр.цепей U | 0 - не предусмотрен 1 - предусмотрен | не предусмотрен |
| 108381 | XB31_T3 Вывод направленности III ст. ТНЗНП при неискр.цепей U | 0 - не предусмотрен 1 - предусмотрен | не предусмотрен |
| 108382 | XB32_T3 Вывод направленности IV ст. ТНЗНП при неискр.цепей U | 0 - не предусмотрен 1 - предусмотрен | не предусмотрен |
| 108383 | XB33_T3 Вывод направленности V ст. ТНЗНП при неискр.цепей U | 0 - не предусмотрен 1 - предусмотрен | не предусмотрен |
| 108384 | XB34_T3 Вывод направленности VI ст. ТНЗНП при неискр.цепей U | 0 - не предусмотрен 1 - предусмотрен | не предусмотрен |

| № ID | Наименование выдержки времени | T _{мин} , с | T _{макс} , с | T _{умолч} , с |
|--------|--|----------------------|-----------------------|------------------------|
| 108301 | DT1_T3 Задержка ускор. при вкл.В от ТНЗНП | 0.05 | 5.00 | 0.50 |
| 108302 | DT2_T3 Задержка на срабатывание I ст. ТНЗНП | 0.01 | 15.00 | 0.10 |
| 108303 | DT3_T3 Задержка на срабатывание II ст. ТНЗНП | 0.05 | 15.00 | 1.00 |
| 108304 | DT4_T3 Задержка на срабатывание III ст. ТНЗНП | 0.05 | 15.00 | 2.00 |
| 108305 | DT5_T3 Задержка на срабатывание IV ст. ТНЗНП | 0.05 | 15.00 | 3.00 |
| 108306 | DT6_T3 Задержка на срабатывание V ст. ТНЗНП | 0.00 | 15.00 | 0.00 |
| 108307 | DT7_T3 Задержка на срабатывание VI ст. ТНЗНП | 0.00 | 15.00 | 0.00 |
| 108308 | DT8_T3 Задержка на срабатывание ст. ТНЗНП при ОУ | 0.05 | 5.00 | 0.10 |
| 108309 | DT9_T3 Задержка на сраб.уск.ТНЗНП при приеме сигнала ВЧТО N3 | 0.05 | 5.00 | 0.05 |
| 108310 | DT10_T3 Продление сигнала пуска ВЧТО N3 | 0.00 | 0.60 | 0.04 |
| 108311 | DT11_T3 Время ожидания при внешних повреждениях | 0.01 | 0.20 | 0.04 |
| 108312 | DT12_T3 Задержка пуска ВЧТО N3 при реверсе мощности | 0.01 | 0.20 | 0.04 |
| 108313 | DT13_T3 Задержка на сраб.уск.ТНЗНП от защиты ПЛ | 0.05 | 5.00 | 5.00 |

Рисунок 19.2. Функциональная схема логической части узла ТНЗНП

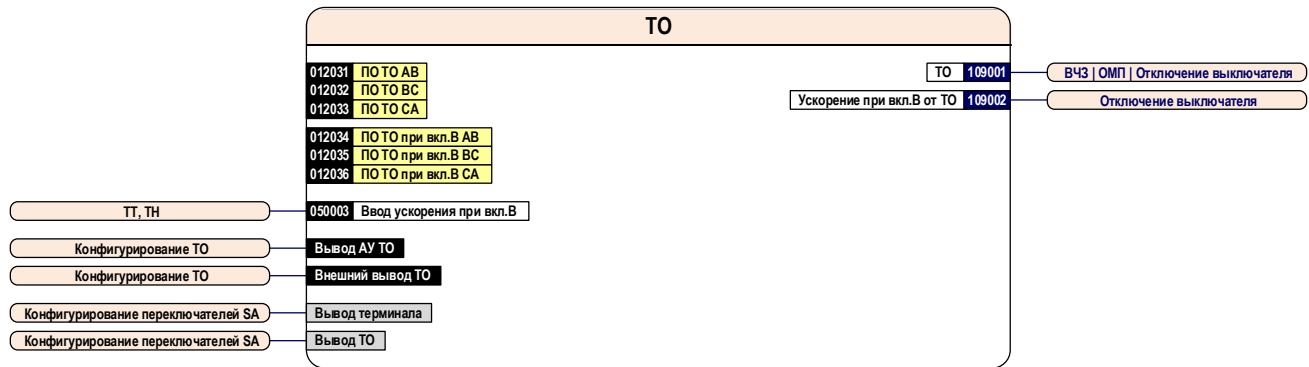
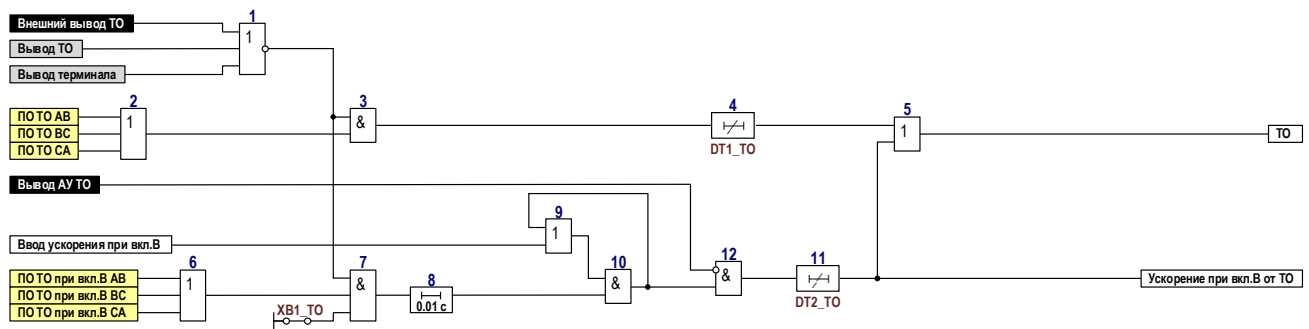


Рисунок 20. Блок – схема узла ТО



| № ID | Наименование программной наклейки | Состояние | Состояние по умолчанию |
|--------|-----------------------------------|---|------------------------|
| 109301 | ХВ1_TO Ускорение ТО при вкл.В | 0 - не предусмотрено 1 - предусмотрено | предусмотрено |

| № ID | Наименование выдержки времени | Tмин, с | Tмакс, с | Tумолч, с |
|--------|---------------------------------------|---------|----------|-----------|
| 109251 | DT1_TO Задержка на срабатывание ТО | 0.000 | 15.000 | 0.100 |
| 109252 | DT2_TO Задержка ускор.при вкл.В от ТО | 0.05 | 5.00 | 0.50 |

Рисунок 20.1. Функциональная схема логической части узла ТО

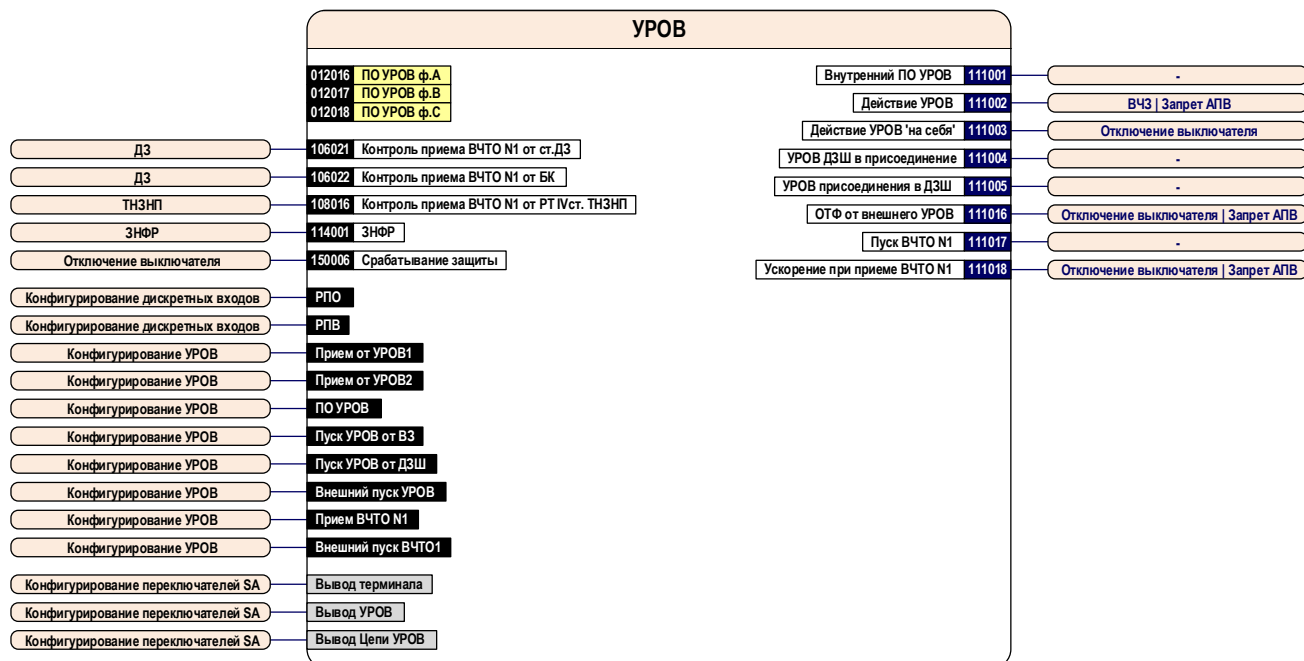
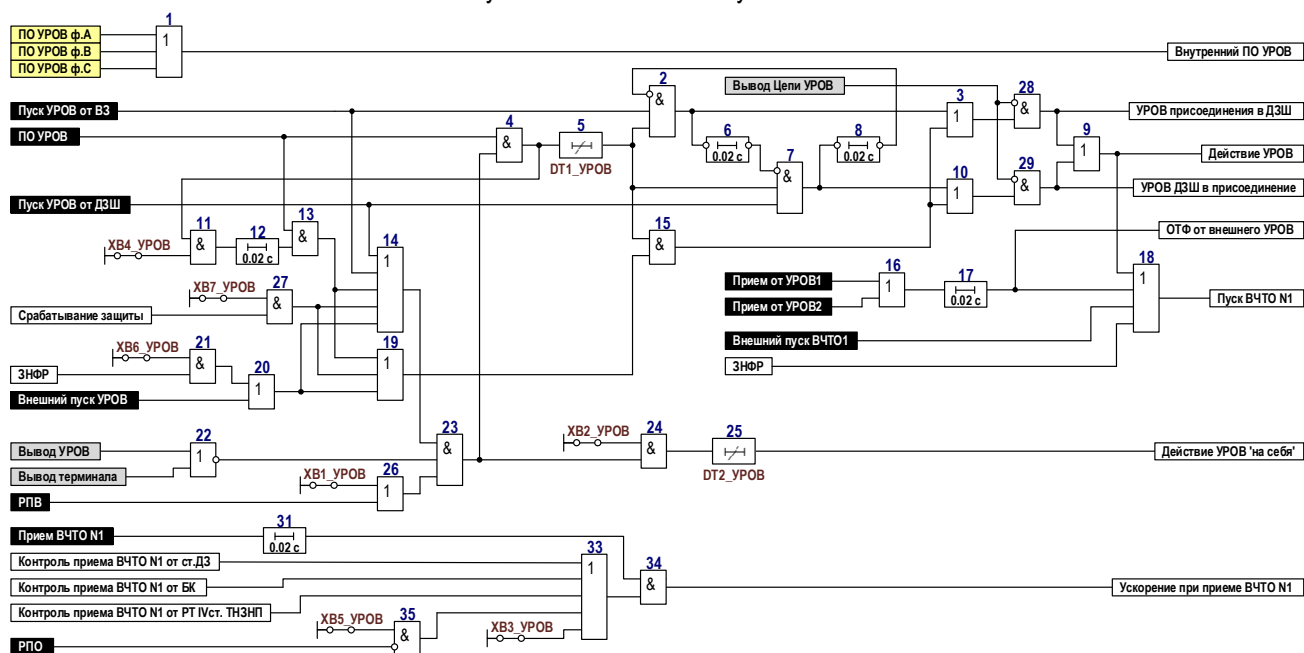


Рисунок 21. Блок – схема узла УРОВ



| № ID | Наименование программной накладки | Состояние | Состояние по умолчанию |
|--------|---|---|------------------------|
| 111301 | XB1_УРОВ Подтверждение пуска УРОВ от сигнала РПВ | 0 - предусмотрено 1 - не предусмотрено | предусмотрено |
| 111302 | XB2_УРОВ Действие УРОВ 'на себя' | 0 - не предусмотрено 1 - предусмотрено | не предусмотрено |
| 111303 | XB3_УРОВ Действие сигнала ВЧТО N1 | 0 - с контролем 1 - без контроля | с контролем |
| 111304 | XB4_УРОВ Подхват от ПО тока УРОВ | 0 - не предусмотрен 1 - предусмотрен | не предусмотрен |
| 111305 | XB5_УРОВ Контроль от сигнала РПО при приеме сигнала ВЧТО N1 | 0 - не предусмотрен 1 - предусмотрен | не предусмотрен |
| 111306 | XB6_УРОВ Пуск УРОВ при действии ЗНФР | 0 - не предусмотрен 1 - предусмотрен | не предусмотрен |
| 111307 | XB7_УРОВ Пуск УРОВ от внутренних защит | 0 - не предусмотрен 1 - предусмотрен | предусмотрен |

| № ID | Наименование выдержки времени | Tмин, с | Tмакс, с | Tумолч, с |
|--------|--|---------|----------|-----------|
| 111251 | DT1_УРОВ Задержка на срабатывание УРОВ | 0.10 | 0.60 | 0.30 |
| 111252 | DT2_УРОВ Задержка на срабатывание УРОВ 'на себя' | 0.01 | 0.20 | 0.02 |

Рисунок 21.1. Функциональная схема логической части узла УРОВ



Рисунок 22. Блок – схема узла ЗНФ



| № ID | Наименование выдержки времени | Tмин, с | Tмакс, с | Tумолч, с |
|--------|--------------------------------------|---------|----------|-----------|
| 116201 | DT1_ЗНФ Задержка на срабатывание ЗНФ | 0.25 | 0.80 | 0.25 |

Рисунок 22.1. Функциональная схема логической части узла ЗНФ

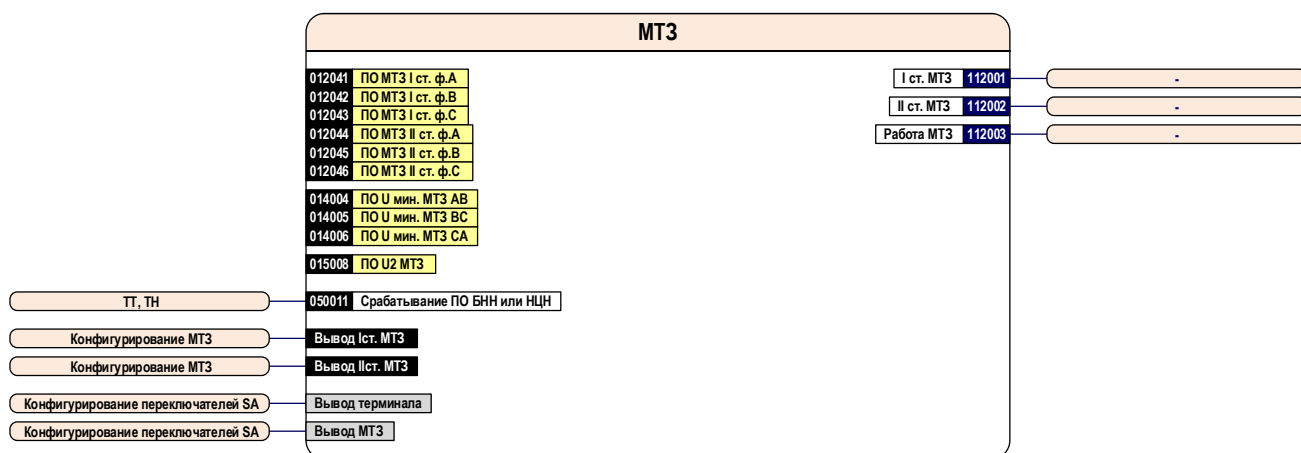
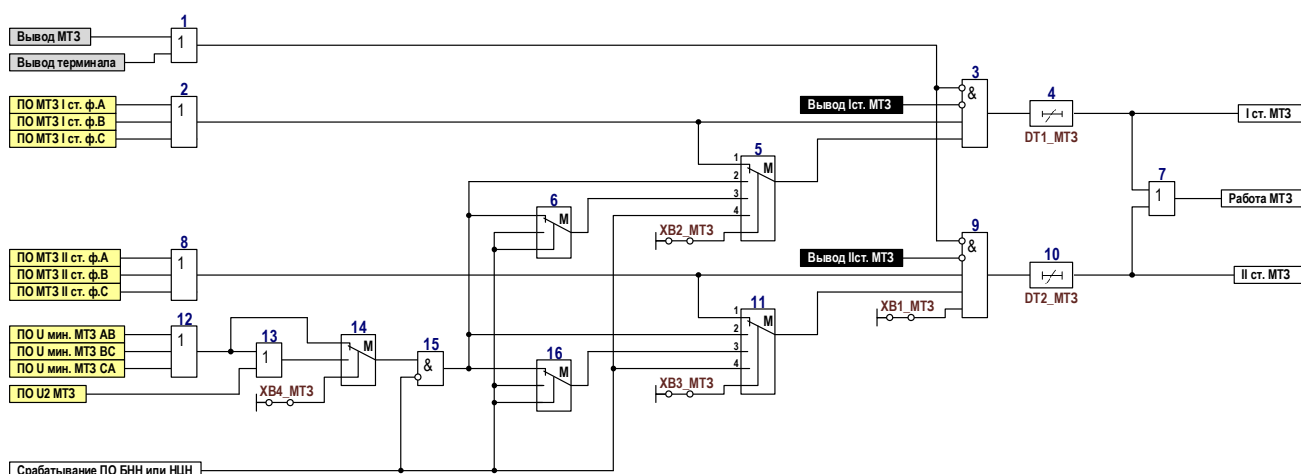


Рисунок 23. Блок – схема узла MT3



| № ID | Наименование программной наклейки | Состояние | Состояние по умолчанию |
|--------|---|---|------------------------|
| 112351 | XВ1_МТ3 II ст.МТ3 | 0 - не предусмотрена 1 - предусмотрена | не предусмотрена |
| 112352 | XВ2_МТ3 Контроль I ст. МТ3 от комбинированного ПО напряжения | 1 - не предусмотрен 2 - вывод от БНН 3 - перевод без БНН 4 - ввод от БНН | не предусмотрен |
| 112353 | XВ3_МТ3 Контроль II ст. МТ3 от комбинированного ПО напряжения | 1 - не предусмотрен 2 - вывод от БНН 3 - перевод без БНН 4 - ввод от БНН | не предусмотрен |
| 112354 | XВ4_МТ3 Режим пуска по напряжению | 0 - по U мин 1 - по U мин или U2 | по U мин |

| № ID | Наименование выдержки времени | Tмин, с | Tмакс, с | Tумолч, с |
|--------|---|---------|----------|-----------|
| 112301 | DT1_МТ3 Задержка на срабатывание I ст. МТ3 | 0.00 | 27.00 | 0.10 |
| 112302 | DT2_МТ3 Задержка на срабатывание II ст. МТ3 | 0.00 | 27.00 | 0.20 |

Рисунок 23.1. Функциональная схема логической части узла MT3

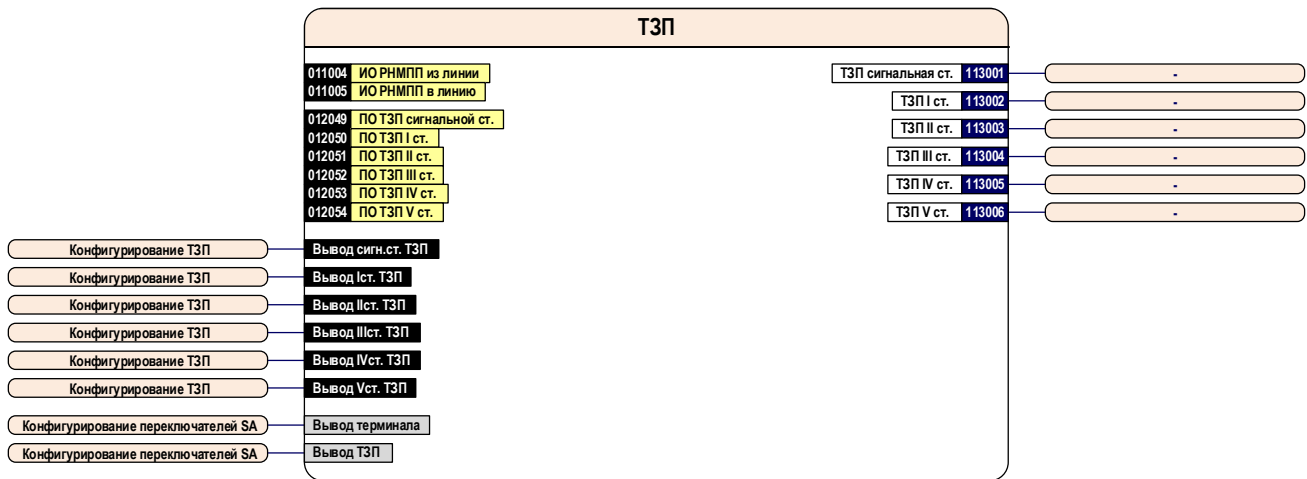
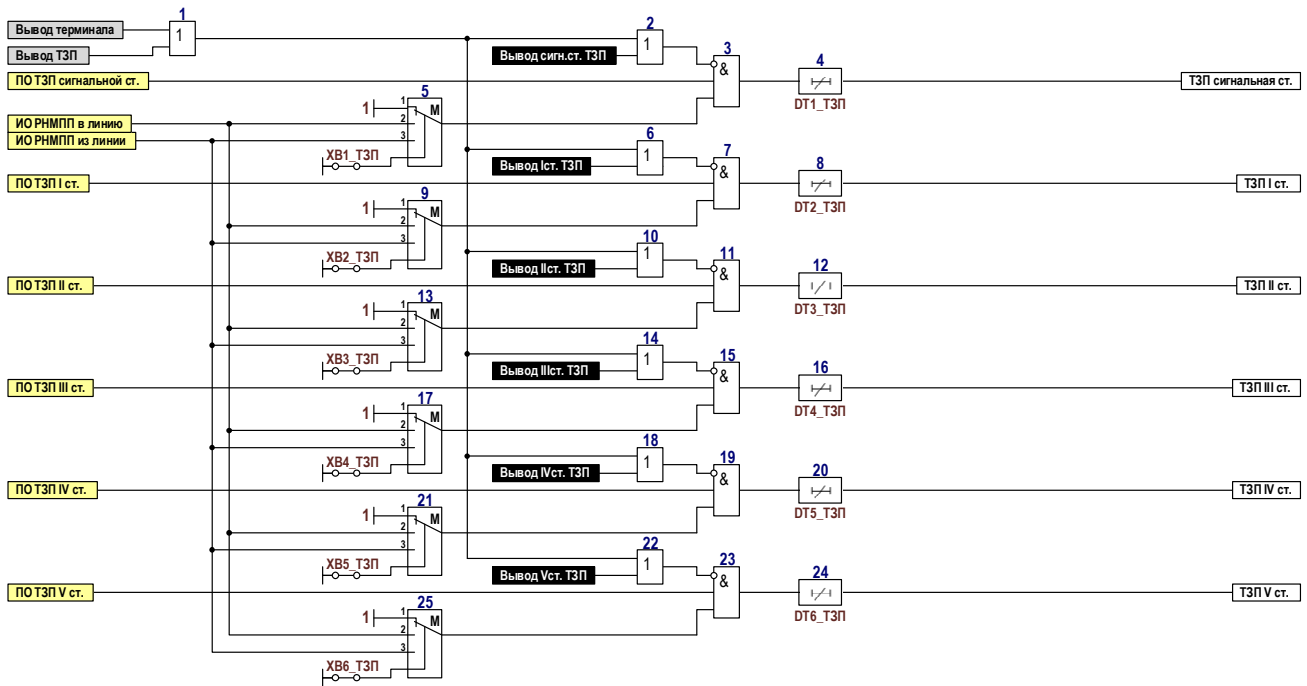


Рисунок 24. Блок – схема узла ТЗП



| № ID | Наименование программной накладки | Состояние | Состояние по умолчанию |
|--------|---|--|------------------------|
| 113301 | ХВ1_ТЗП Контроль направленности сигнальной ст. ТЗП от РНМПП | 1 - не предусмотрен 2 - в линию 3 - из линии | не предусмотрен |
| 113302 | ХВ2_ТЗП Контроль направленности I ст. ТЗП от РНМПП | 1 - не предусмотрен 2 - в линию 3 - из линии | не предусмотрен |
| 113303 | ХВ3_ТЗП Контроль направленности II ст. ТЗП от РНМПП | 1 - не предусмотрен 2 - в линию 3 - из линии | не предусмотрен |
| 113304 | ХВ4_ТЗП Контроль направленности III ст. ТЗП от РНМПП | 1 - не предусмотрен 2 - в линию 3 - из линии | не предусмотрен |
| 113305 | ХВ5_ТЗП Контроль направленности IV ст. ТЗП от РНМПП | 1 - не предусмотрен 2 - в линию 3 - из линии | не предусмотрен |
| 113306 | ХВ6_ТЗП Контроль направленности V ст. ТЗП от РНМПП | 1 - не предусмотрен 2 - в линию 3 - из линии | не предусмотрен |

| № ID | Наименование выдержки времени | T _{мин} , с | T _{макс} , с | T _{умолч} , с |
|--------|--|----------------------|-----------------------|------------------------|
| 113251 | DT1_ТЗП Задержка на срабатывание ст. ТЗП на сигнализацию | 0.00 | 840.00 | 20.00 |
| 113252 | DT2_ТЗП Задержка на срабатывание I ст. ТЗП | 0.00 | 840.00 | 20.00 |
| 113253 | DT3_ТЗП Задержка на срабатывание II ст. ТЗП | 0.00 | 840.00 | 20.00 |
| 113254 | DT4_ТЗП Задержка на срабатывание III ст. ТЗП | 0.00 | 840.00 | 20.00 |
| 113255 | DT5_ТЗП Задержка на срабатывание IV ст. ТЗП | 0.00 | 840.00 | 20.00 |
| 113256 | DT6_ТЗП Задержка на срабатывание V ст. ТЗП | 0.00 | 840.00 | 20.00 |

Рисунок 24.1. Функциональная схема логической части узла ТЗП

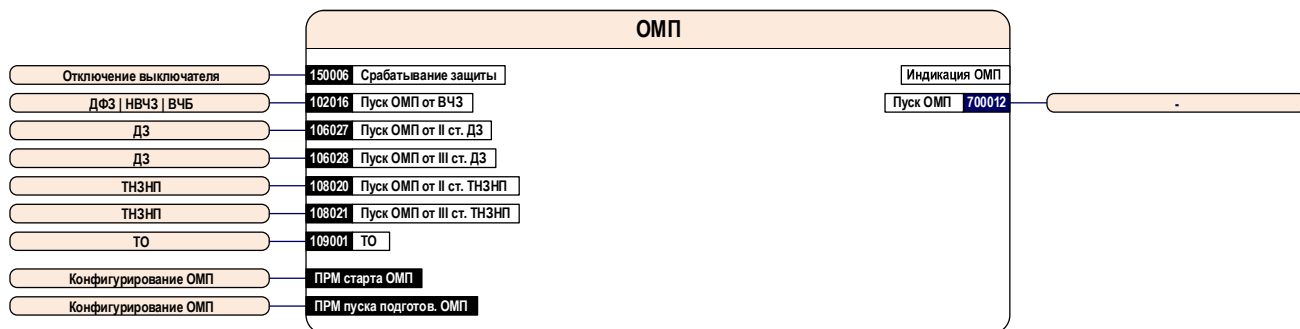


Рисунок 25. Блок – схема узла ОМП

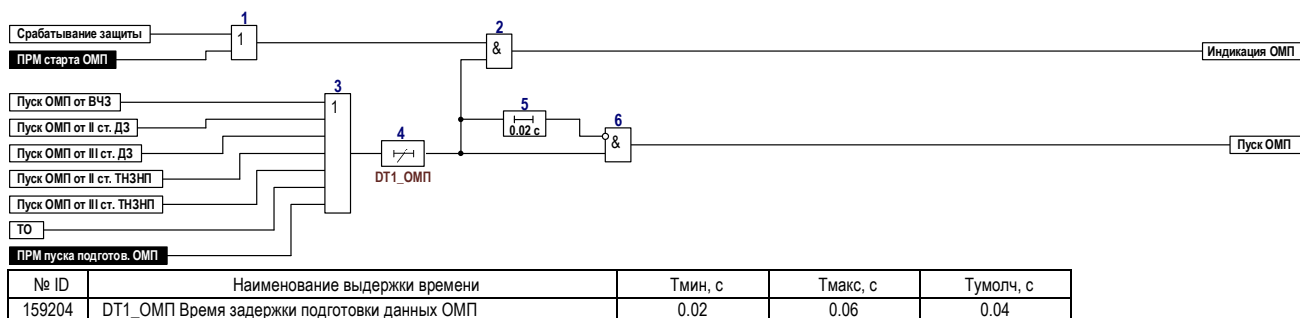


Рисунок 25.1. Функциональная схема логической части узла ОМП



Рисунок 26. Блок – схема узла ОАПВ

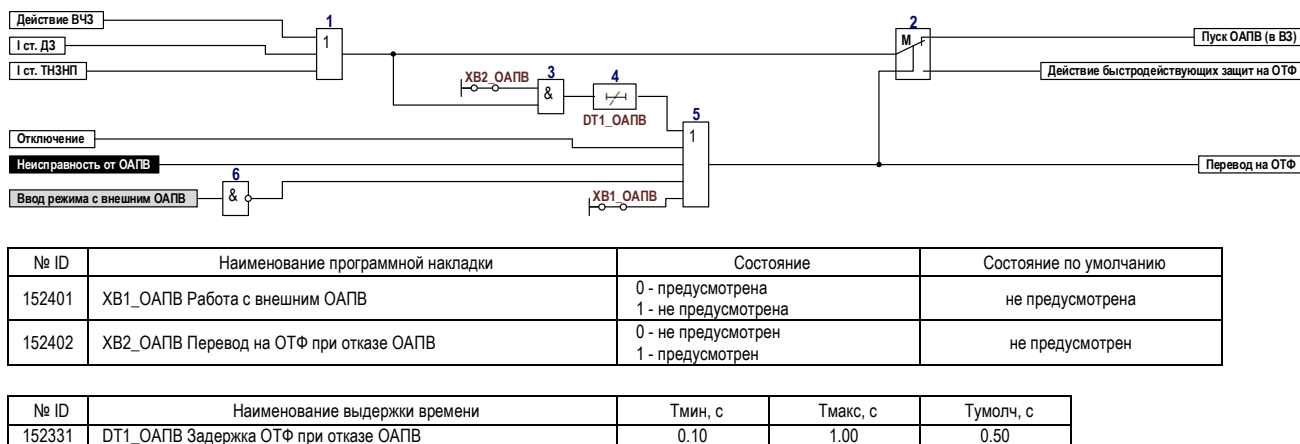
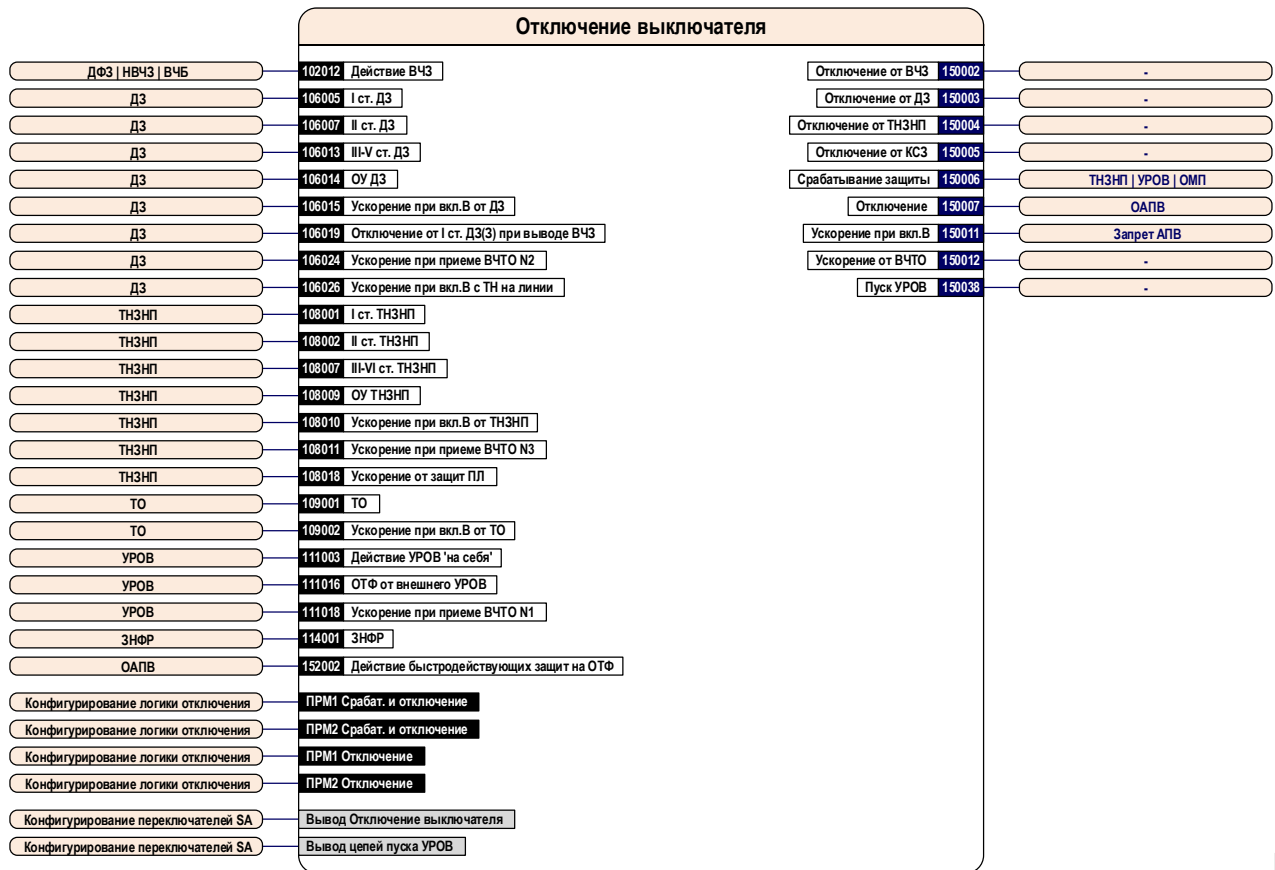


Рисунок 26.1. Функциональная схема логической части узла ОАПВ



P

исунок 27. Блок – схема узла отключения выключателя

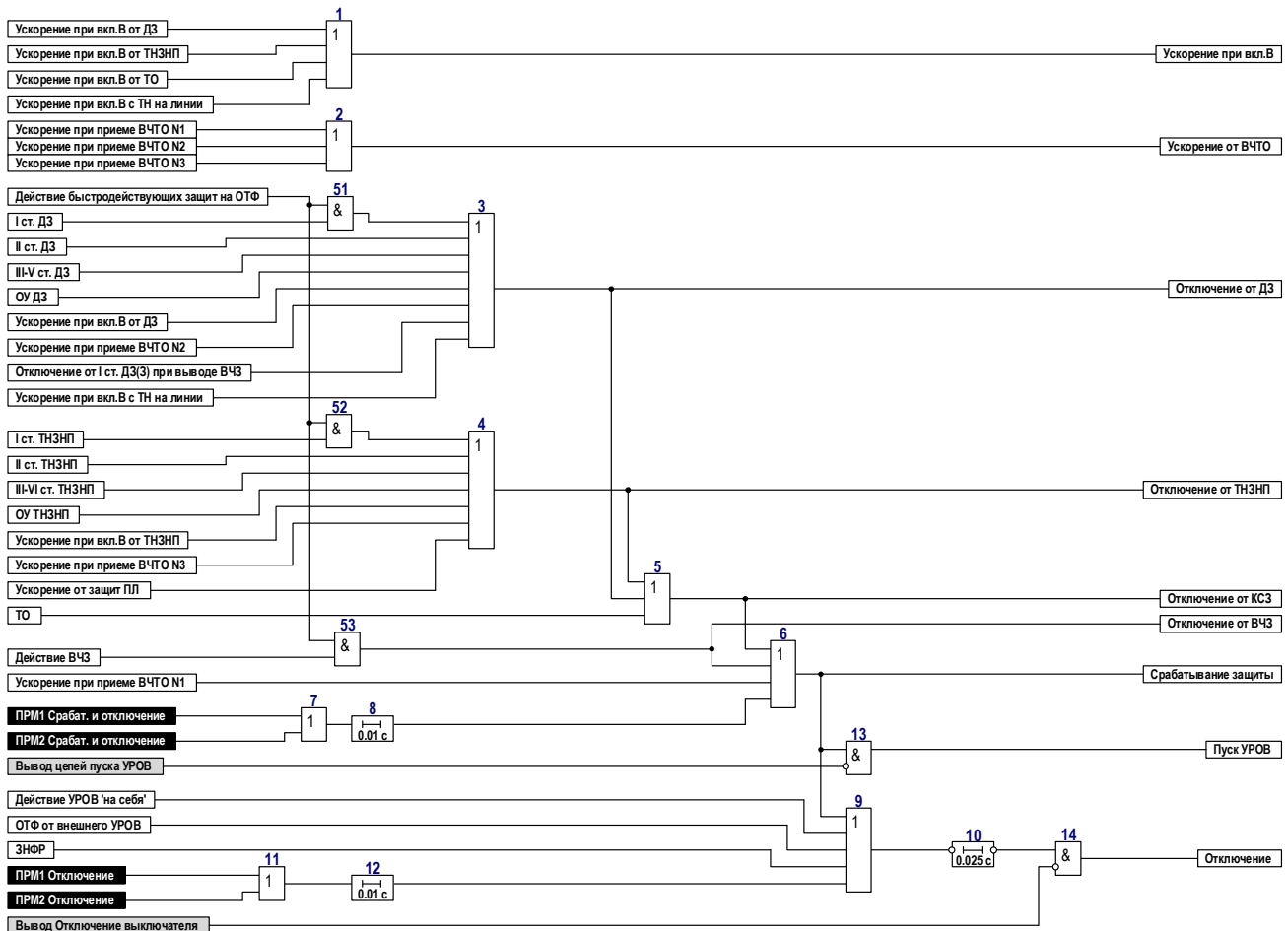


Рисунок 27.1. Функциональная схема логической части узла отключения выключателя

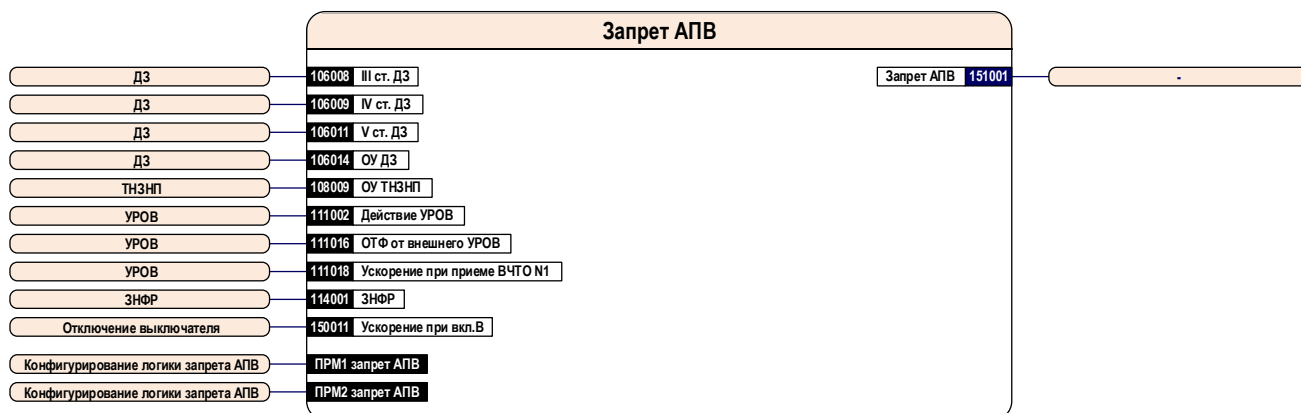
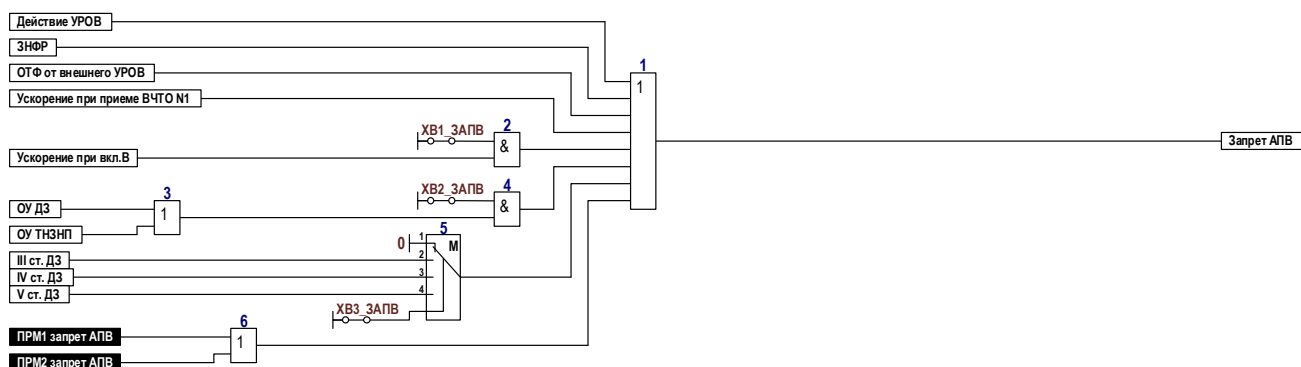


Рисунок 28. Блок – схема узла запрета АПВ выключателя



| № ID | Наименование программной накладки | Состояние | Состояние по умолчанию |
|--------|--|---|------------------------|
| 151201 | XB1_ЗАПВ Запрет АПВ от ускорения при вкл.В | 0 - не предусмотрен 1 - предусмотрен | не предусмотрен |
| 151202 | XB2_ЗАПВ Запрет АПВ при ОУ от ДЗ или ТНЗНП | 0 - не предусмотрен 1 - предусмотрен | не предусмотрен |
| 151203 | XB3_ЗАПВ Запрет АПВ от ст. ДЗ | 1 - не предусмотрен 2 - III ступень 3 - IV ступень 4 - V ступень | не предусмотрен |

Рисунок 28.1. Функциональная схема логической части узла запрета АПВ выключателя

| Конфигурирование переключателей SA | | | | | |
|------------------------------------|---|--------|---------------------|------------------------------|--|
| 050601 | Прием сигнала вывода терминала | 002008 | Вход 8 :X1 | Вывод терминала | ВЧЗ ДФЗ НВЧЗ ВЧБ ДЗ ТНЗНП ТО УРОВ МТЗ ТЗП |
| 050603 | Номер электронного ключа | 800001 | Электронный ключ 1 | | |
| 050605 | Действие на лампу НЛ'Вывод' | | предусмотрено | | |
| 050611 | Прием сигнала на вх.1 группы уставок | - | - | | |
| 050612 | Прием сигнала на вх.2 группы уставок | - | - | | |
| 050613 | Прием сигнала на вх.3 группы уставок | - | - | | |
| 050615 | Номер электронного ключа | | 17 | | |
| 050617 | Количество групп уставок | | 4 | | |
| 102601 | Прием сигнала вывода АПК | 002013 | Вход 13 :X2 | Вывод АПК | ВЧЗ |
| 102603 | Номер электронного ключа | 800004 | Электронный ключ 4 | | |
| 102605 | Действие на лампу НЛ'Вывод' | | предусмотрено | | |
| 102615 | Прием сигнала вывода ВЧЗ | 002014 | Вход 14 :X2 | Вывод ВЧЗ | ВЧЗ ДФЗ НВЧЗ ВЧБ |
| 102616 | Прием сигнала вывода ВЧЗ на сигнал | 002015 | Вход 15 :X2 | Вывод ВЧЗ на сигнал | ДФЗ НВЧЗ ВЧБ |
| 102618 | Номер электронного ключа | | 3 | | |
| 102620 | Действие на лампу НЛ'Вывод' | | предусмотрено | | |
| 106601 | Прием сигнала вывода ДЗ | 002027 | Вход 27 :X4 | Вывод ДЗ | ДЗ |
| 106603 | Номер электронного ключа | 800005 | Электронный ключ 5 | | |
| 106605 | Действие на лампу НЛ'Вывод' | | предусмотрено | | |
| 106611 | Прием сигнала ввода ОУ ДЗ | 002029 | Вход 29 :X4 | Ввод ОУ ДЗ | ДЗ |
| 106613 | Номер электронного ключа | 800006 | Электронный ключ 6 | | |
| 106615 | Действие на лампу НЛ'ОУ введено' | | предусмотрено | | |
| 108601 | Прием сигнала вывода ТНЗНП | 002026 | Вход 26 :X4 | Вывод ТНЗНП | ТНЗНП |
| 108603 | Номер электронного ключа | 800007 | Электронный ключ 7 | | |
| 108605 | Действие на лампу НЛ'Вывод' | | предусмотрено | | |
| 108611 | Прием сигнала ввода ОУ ТНЗНП | 002030 | Вход 30 :X4 | Ввод ОУ ТНЗНП | ТНЗНП |
| 108613 | Номер электронного ключа | 800008 | Электронный ключ 8 | | |
| 108615 | Действие на лампу НЛ'ОУ введено' | | предусмотрено | | Вывод выводимых ст.ТНЗНП 108008 |
| 108621 | Прием сигнала вывода выводимых ст.ТНЗНП | 002032 | Вход 32 :X4 | Вывод выводимых ст.ТНЗНП | - |
| 108623 | Номер электронного ключа | 800009 | Электронный ключ 9 | | |
| 108625 | Действие на лампу НЛ'Вывод' | | предусмотрено | | |
| 108631 | Прием сигнала на вх.1 двойной чувств.ТНЗНП | - | - | Вх.1 режима ДЧ | ТНЗНП |
| 108632 | Прием сигнала на вх.2 двойной чувств.ТНЗНП | - | - | Вх.2 режима ДЧ | ТНЗНП |
| 108634 | Номер электронного ключа | | 0 | | |
| 108641 | Прием сигнала на вх.1 ускорения от защит ПЛ | - | - | Вх.1 режима УПЛ | ТНЗНП |
| 108642 | Прием сигнала на вх.2 ускорения от защит ПЛ | - | - | Вх.2 режима УПЛ | ТНЗНП |
| 108644 | Номер электронного ключа | | 0 | | |
| 109601 | Прием сигнала вывода ТО | 002028 | Вход 28 :X4 | Вывод ТО | ТО |
| 109603 | Номер электронного ключа | 800010 | Электронный ключ 10 | | |
| 109605 | Действие на лампу НЛ'Вывод' | | предусмотрено | | |
| 111601 | Прием сигнала вывода УРОВ | 002002 | Вход 2 :X1 | Вывод УРОВ | УРОВ |
| 111603 | Номер электронного ключа | 800011 | Электронный ключ 11 | | |
| 111605 | Действие на лампу НЛ'Вывод' | | предусмотрено | | |
| 111631 | Прием сигнала цепей УРОВ | - | - | Вывод Цели УРОВ | УРОВ |
| 111633 | Номер электронного ключа | - | - | | |
| 111635 | Действие на лампу НЛ'Вывод' | | не предусмотрено | | |
| 112601 | Прием сигнала вывода МТЗ | 300001 | Логический '1' | Вывод МТЗ | МТЗ |
| 112603 | Номер электронного ключа | - | - | | |
| 112605 | Действие на лампу НЛ'Вывод' | | не предусмотрено | | |
| 113601 | Прием сигнала вывода ТЗП | 300001 | Логический '1' | Вывод ТЗП | ТЗП |
| 113603 | Номер электронного ключа | - | - | | |
| 113605 | Действие на лампу НЛ'Вывод' | | не предусмотрено | | |
| 150601 | Прием сигнала отключения выключателя | 002023 | Вход 23 :X3 | Вывод Отключение выключателя | Отключение выключателя |
| 150603 | Номер электронного ключа | - | - | | |
| 150611 | Прием сигнала вывода цепей пуска УРОВ | 002024 | Вход 24 :X3 | Вывод цепей пуска УРОВ | Отключение выключателя |
| 150613 | Номер электронного ключа | - | - | | |
| 152601 | Прием сигнала работы с внешним ОАПВ | - | - | Ввод режима с внешним ОАПВ | ОАПВ |
| 152603 | Номер электронного ключа | - | - | | |

| Конфигурирование дополнительных SA | | | | | |
|------------------------------------|--------------------------|---|---|-----|------------|
| 153601 | Прием сигнала SA1 | - | - | SA1 | SA1 153001 |
| 153603 | Номер электронного ключа | - | - | | |
| 153605 | Прием сигнала SA2 | - | - | SA2 | SA2 153002 |
| 153607 | Номер электронного ключа | - | - | | |
| 153609 | Прием сигнала SA3 | - | - | SA3 | SA3 153003 |
| 153611 | Номер электронного ключа | - | - | | |
| 153613 | Прием сигнала SA4 | - | - | SA4 | SA4 153004 |
| 153615 | Номер электронного ключа | - | - | | |

Рисунок 29. Конфигурирование переключателей SA

| Конфигурирование рабочих крышек SG | | | | |
|------------------------------------|--|---|---|---|
| 156701 | Прием сигнала SG Ток выключателя | - | - | Работа SG Ток выключателя |
| 156702 | Прием сигнала SG Ток ремонтной перемычки | - | - | Работа SG Ток ремонтной перемычки |
| 156703 | Прием сигнала SG Ток 310 парал. линии | - | - | Работа SG Ток 310 парал. линии |
| 156721 | Прием сигнала SG Напряжение от 'звезды' ТН | - | - | Работа SG Напряжение от 'звезды' ТН |
| 156722 | Прием сигнала SG Напряжение от 'треугольника' ТН | - | - | Работа SG Напряжение от 'треугольника' ТН |
| 156723 | Прием сигнала SG Напряжение от ШОН или ТН | - | - | Работа SG Напряжение на линии от ШОН |

Рисунок 30. Конфигурирование испытательных блоков SG

| Конфигурирование дискретных входов | | | | | |
|------------------------------------|--|--------|-------------|------------------------------|--------------------------|
| 900700 | Прием сигнала съема сигнализации | 002009 | Вход 9 :X2 | Съем сигнализации | - |
| 050702 | Прием сигнала РПО | 002025 | Вход 25 :X4 | РПО | ТТ, ТН ВЧБ БК УРОВ |
| 050705 | Прием сигнала РПВ | 002001 | Вход 1 :X1 | РПВ | ТНЗНП УРОВ |
| 050710 | Прием сигнала РКН на линии | - | - | РКН на линии | ТТ, ТН |
| 050741 | Прием сигнала внешнего ввода ускор.при вкл.В | - | - | Внешний ввод ускор.при вкл.В | ТТ, ТН |

Рисунок 31. Конфигурирование дискретных входов

| Конфигурирование ВЧЗ | | | | | |
|----------------------|--|--------|-------------|-----------------------------------|------------------|
| 102701 | Прием сигнала Н.З. контакта АПК | 002003 | Вход 3 :X1 | Н.З. контакт АПК (блок.вых.цепей) | ВЧЗ |
| 102702 | Прием сигнала неисправности ПП | 002010 | Вход 10 :X2 | Неисправность ПП | ВЧЗ |
| 102703 | Прием сигнала пуска ВЧ от кнопки | 002031 | Вход 31 :X4 | Пуск ВЧ ПРД от кнопки | ДФЗ НВЧЗ ВЧБ |
| 102704 | Прием сигнала внешнего пуска ВЧ | - | - | Внешний пуск ВЧ | ДФЗ НВЧЗ ВЧБ |
| 102705 | Прием сигнала запрета пуска ВЧ от УРОВ | 002005 | Вход 5 :X1 | Запрет пуска ВЧ от УРОВ | ВЧЗ |
| 102706 | Прием сигнала запрета пуска ВЧ от ВЗ | 002004 | Вход 4 :X1 | Запрет пуска ВЧ от ВЗ | ВЧЗ |
| 102707 | Прием сигнала запрета пуска ВЧ от ОАПВ | - | - | Запрет пуска ВЧ от ОАПВ | ВЧЗ |
| 102708 | Прием сигнала внешнего запрета ВЧ | - | - | Внешний запрет ВЧ | ВЧЗ |
| 102709 | Прием сигнала действия ДЗШ | - | - | Прием от ДЗШ | ВЧЗ |

Рисунок 32. Конфигурирование узла ВЧ защиты

| Конфигурирование ДЗ | | | | | |
|---------------------|----------------------------------|--------|-------------|---------------------------|----|
| 106701 | Прием сигнала на I ст. ДЗ | - | - | ПРМ на Iст. ДЗ | ДЗ |
| 106702 | Прием сигнала на IV ст. ДЗ | - | - | ПРМ на IVст. ДЗ | ДЗ |
| 106703 | Действие IV ст. ДЗ на отключение | - | - | Откл. от IVст. ДЗ | ДЗ |
| 106704 | Прием сигнала на V ст. ДЗ | - | - | ПРМ на Vст. ДЗ | ДЗ |
| 106705 | Действие V ст. ДЗ на отключение | - | - | Откл. от Vст. ДЗ | ДЗ |
| 106706 | Оперативно ускоряемая ступень ДЗ | - | - | Операт.ускоряемая ст. ДЗ | ДЗ |
| 106707 | Ускоряемая ступень ДЗ при вкл.В | - | - | Ускоряем.ст. ДЗ при вкл.В | ДЗ |
| 106708 | Прием сигнала вывода I ст. ДЗ | - | - | Вывод Iст. ДЗ | ДЗ |
| 106709 | Прием сигнала вывода I ст. ДЗ | - | - | Вывод Iст. ДЗ | ДЗ |
| 106710 | Прием сигнала вывода II ст. ДЗ | - | - | Вывод IIст. ДЗ | ДЗ |
| 106711 | Прием сигнала вывода III ст. ДЗ | - | - | Вывод IIIст. ДЗ | ДЗ |
| 106712 | Прием сигнала вывода IV ст. ДЗ | - | - | Вывод IVст. ДЗ | ДЗ |
| 106713 | Прием сигнала вывода V ст. ДЗ | - | - | Вывод Vст. ДЗ | ДЗ |
| 106714 | Прием сигнала ВЧТО N2 | 002019 | Вход 19 :X3 | Прием ВЧТО N2 | ДЗ |
| 106715 | Внешний пуск ВЧТО N2 | - | - | Внешний пуск ВЧТО2 | ДЗ |
| 106731 | Прием сигнала вывода АУ ДЗ | - | - | Вывод АУ ДЗ | ДЗ |

Рисунок 33. Конфигурирование узла ДЗ

| Конфигурирование ТНЗНП | | | | | |
|------------------------|--|--------|--------------------------|---------------------------|-------|
| 108701 | Действие V ст. ТНЗНП на отключение | - | - | Откл. от Vст. ТЗ | ТНЗНП |
| 108702 | Действие VI ст. ТНЗНП на отключение | - | - | Откл. от VIст. ТЗ | ТНЗНП |
| 108703 | Оперативно ускоряемая ступень ТНЗНП | - | - | Операт.ускоряемая ст. ТЗ | ТНЗНП |
| 108704 | Ускоряемая ступень ТНЗНП при вкл.В | - | - | Ускоряем.ст. ТЗ при вкл.В | ТНЗНП |
| 108705 | Прием сигнала вывода I ст. ТНЗНП | - | - | Вывод Iст. ТНЗНП | ТНЗНП |
| 108706 | Прием сигнала вывода II ст. ТНЗНП | - | - | Вывод IIст. ТНЗНП | ТНЗНП |
| 108707 | Прием сигнала вывода III ст. ТНЗНП | 108008 | Вывод выводимых ст.ТНЗНП | Вывод IIIст. ТНЗНП | ТНЗНП |
| 108708 | Прием сигнала вывода IV ст. ТНЗНП | 108008 | Вывод выводимых ст.ТНЗНП | Вывод IVст. ТНЗНП | ТНЗНП |
| 108709 | Прием сигнала вывода V ст. ТНЗНП | 108008 | Вывод выводимых ст.ТНЗНП | Вывод Vст. ТНЗНП | ТНЗНП |
| 108710 | Прием сигнала вывода VI ст. ТНЗНП | 108008 | Вывод выводимых ст.ТНЗНП | Вывод VIст. ТНЗНП | ТНЗНП |
| 108711 | Прием сигнала ВЧТО N3 | 002020 | Вход 20 :X3 | Прием ВЧТО N3 | ТНЗНП |
| 108712 | Внешний пуск ВЧТО N3 | - | - | Внешний пуск ВЧТО3 | ТНЗНП |
| 108713 | Прием сигнала РНМ6 и РПВ ПЛ | - | - | РНМ6 и РПВ ПЛ | ТНЗНП |
| 108714 | Прием сигнала РПВ ШСВ | - | - | РПВ ШСВ | ТНЗНП |
| 108715 | Прием сигнала РТ ПЛ | - | - | РТ ПЛ | ТНЗНП |
| 108716 | Прием сигнала очувствления II ст. ТНЗНП | 300001 | Логический '1' | Очувствление IIст. ТЗ | ТНЗНП |
| 108717 | Прием сигнала очувствления III ст. ТНЗНП | 300001 | Логический '1' | Очувствление IIIст. ТЗ | ТНЗНП |
| 108723 | Прием сигнала вывода АУ ТНЗНП | - | - | Вывод АУ ТНЗНП | ТНЗНП |

Рисунок 34. Конфигурирование узла ТНЗНП

| Конфигурирование ТО | | | | | |
|---------------------|----------------------------------|---|---|------------------|----|
| 109701 | Прием сигнала вывода АУ ТО | - | - | Вывод АУ ТО | ТО |
| 109702 | Прием сигнала внешнего вывода ТО | - | - | Внешний вывод ТО | ТО |

Рисунок 35. Конфигурирование узла ТО

| Конфигурирование УРОВ | | | | | |
|-----------------------|-----------------------------------|--------|--------------------|--------------------|------|
| 111701 | Прием сигнала отключения от УРОВ1 | - | - | Прием от УРОВ1 | УРОВ |
| 111702 | Прием сигнала отключения от УРОВ2 | - | - | Прием от УРОВ2 | УРОВ |
| 111703 | ПО УРОВ | 111001 | Внутренний ПО УРОВ | ПО УРОВ | УРОВ |
| 111706 | Прием сигнала пуска УРОВ от В3 | 002012 | Вход 12 :X2 | Пуск УРОВ от В3 | УРОВ |
| 111709 | Прием сигнала пуска УРОВ от ДЗШ | 002011 | Вход 11 :X2 | Пуск УРОВ от ДЗШ | УРОВ |
| 111712 | Прием сигнала внешнего пуска УРОВ | - | - | Внешний пуск УРОВ | УРОВ |
| 111715 | Прием сигнала ВЧТО N1 | 002018 | Вход 18 :X3 | Прием ВЧТО N1 | УРОВ |
| 111716 | Внешний пуск ВЧТО N1 | - | - | Внешний пуск ВЧТО1 | УРОВ |

Рисунок 36. Конфигурирование узла УРОВ

| Конфигурирование МТЗ | | | | | |
|----------------------|---------------------------------|---|---|-----------------|-----|
| 112701 | Прием сигнала вывода I ст. МТЗ | - | - | Вывод Iст. МТЗ | МТЗ |
| 112702 | Прием сигнала вывода II ст. МТЗ | - | - | Вывод IIст. МТЗ | МТЗ |

Рисунок 37. Конфигурирование узла МТЗ

| Конфигурирование ТЗП | | | | | |
|----------------------|------------------------------------|---|---|--------------------|-----|
| 113701 | Прием сигнала вывода сигн. ст. ТЗП | - | - | Вывод сигн.ст. ТЗП | ТЗП |
| 113702 | Прием сигнала вывода I ст. ТЗП | - | - | Вывод Iст. ТЗП | ТЗП |
| 113703 | Прием сигнала вывода II ст. ТЗП | - | - | Вывод IIст. ТЗП | ТЗП |
| 113704 | Прием сигнала вывода III ст. ТЗП | - | - | Вывод IIIст. ТЗП | ТЗП |
| 113705 | Прием сигнала вывода IV ст. ТЗП | - | - | Вывод IVст. ТЗП | ТЗП |
| 113706 | Прием сигнала вывода V ст. ТЗП | - | - | Вывод Vст. ТЗП | ТЗП |

Рисунок 38. Конфигурирование узла ТЗП

| Конфигурирование ЗНФР | | | | | |
|-----------------------|--------------------------|--------|--------------------|-----------|------|
| 116701 | ПО ЗНФР | 012027 | ПО Ю III ст. ТНЗНП | ПО ЗНФР | ЗНФР |
| 116702 | Прием сигнала пуска ЗНФР | - | - | Пуск ЗНФР | ЗНФР |

Рисунок 39. Конфигурирование узла ЗНФР



Рисунок 40. Конфигурирование узла отключения выключателя



Рисунок 41. Конфигурирование узла запрета АПВ

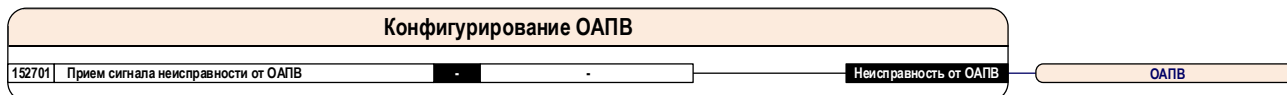


Рисунок 42. Конфигурирование узла ОАПВ

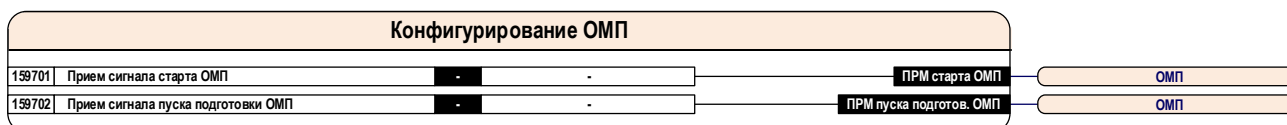


Рисунок 43. Конфигурирование узла ОМП

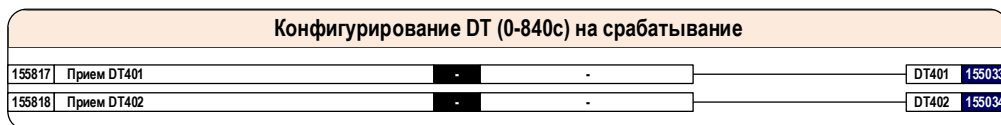
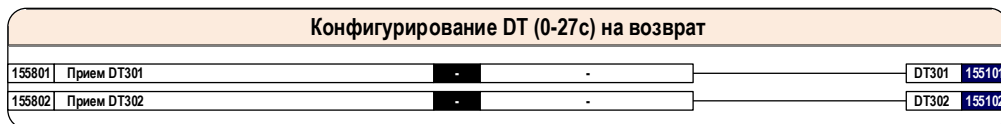
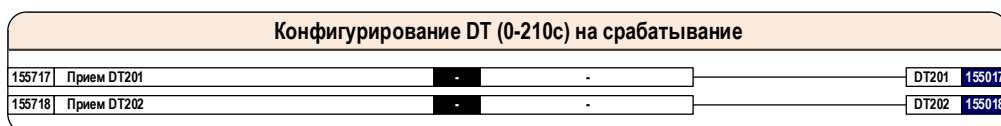
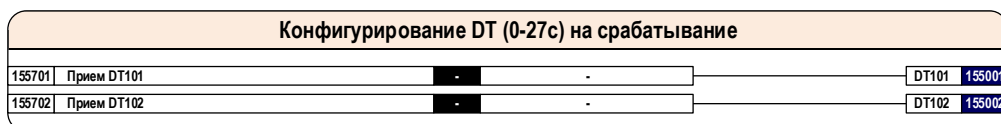


Рисунок 44. Конфигурирование дополнительных выдержек времени



Рисунок 45. Конфигурирование выходных реле терминала

| Конфигурирование светодиодов | | | | | | Срабат | Неисп | Без фликс | Крсн | Злн | Миг |
|------------------------------|-----------------------|------------------------|--------|--------------------------------|--------------|--------|-------|--------------|------|-----|-----|
| 900701 | Вывод на светодиод 1 | Отключение выключателя | 150007 | Отключение | Светодиод 1 | 900001 | V | | V | | |
| 900702 | Вывод на светодиод 2 | ДФЗ НВЧЗ ВЧБ | 102011 | Срабатывание ВЧЗ | Светодиод 2 | 900002 | V | | V | | |
| 900703 | Вывод на светодиод 3 | ДФЗ НВЧЗ ВЧБ | 102022 | Перевод ВЧЗ на сигнал | Светодиод 3 | 900003 | | V | V | | |
| 900704 | Вывод на светодиод 4 | ТГ, ТН | 050001 | Неисправность цепей напряжения | Светодиод 4 | 900004 | | V | V | | |
| 900705 | Вывод на светодиод 5 | ВЧЗ | 102005 | Вывод ВЧЗ при неисправности ПП | Светодиод 5 | 900005 | | V | V | | |
| 900706 | Вывод на светодиод 6 | ВЧЗ | 102006 | Сигнализация неисправности ПП | Светодиод 6 | 900006 | | V | V | | |
| 900707 | Вывод на светодиод 7 | ВЧЗ | 102002 | Запрет пуска ВЧ (сигнал) | Светодиод 7 | 900007 | | V | V | | |
| 900708 | Вывод на светодиод 8 | ДФЗ НВЧЗ ВЧБ | 102013 | Вызов | Светодиод 8 | 900008 | | V | V | | |
| 900709 | Вывод на светодиод 9 | ДФЗ | 103005 | Длительный ВЧ сигнал | Светодиод 9 | 900009 | | V | V | | |
| 900710 | Вывод на светодиод 10 | УРОВ | 111002 | Действие УРОВ | Светодиод 10 | 900010 | V | | V | | |
| 900711 | Вывод на светодиод 11 | Отключение выключателя | 150011 | Ускорение при вкл.В | Светодиод 11 | 900011 | V | | V | | |
| 900712 | Вывод на светодиод 12 | - | - | - | Светодиод 12 | 900012 | | | V | | |
| 900713 | Вывод на светодиод 13 | - | - | - | Светодиод 13 | 900013 | | | V | | |
| 900714 | Вывод на светодиод 14 | - | - | - | Светодиод 14 | 900014 | | | V | | |
| 900715 | Вывод на светодиод 15 | - | - | - | Светодиод 15 | 900015 | | | V | | |
| 900716 | Вывод на светодиод 16 | - | 300002 | Режим теста | Светодиод 16 | 900016 | | V | V | V | |
| 900717 | Вывод на светодиод 17 | ДЗ | 106001 | I ст. ДЗ(З) | Светодиод 17 | 900017 | V | | V | | |
| 900718 | Вывод на светодиод 18 | ДЗ | 106006 | I ст. ДЗ (сигнал) | Светодиод 18 | 900018 | V | | V | | |
| 900719 | Вывод на светодиод 19 | ДЗ | 106007 | II ст. ДЗ | Светодиод 19 | 900019 | V | | V | | |
| 900720 | Вывод на светодиод 20 | ДЗ | 106013 | III-V ст. ДЗ | Светодиод 20 | 900020 | V | | V | | |
| 900721 | Вывод на светодиод 21 | ТНЗНП | 108001 | I ст. ТНЗНП | Светодиод 21 | 900021 | V | | V | | |
| 900722 | Вывод на светодиод 22 | ТНЗНП | 108002 | II ст. ТНЗНП | Светодиод 22 | 900022 | V | | V | | |
| 900723 | Вывод на светодиод 23 | ТНЗНП | 108007 | III-VI ст. ТНЗНП | Светодиод 23 | 900023 | V | | V | | |
| 900724 | Вывод на светодиод 24 | ТО | 109001 | ТО | Светодиод 24 | 900024 | V | | V | | |
| 900725 | Вывод на светодиод 25 | ДЗ | 106014 | ОУ ДЗ | Светодиод 25 | 900025 | V | | V | | |
| 900726 | Вывод на светодиод 26 | ТНЗНП | 108009 | ОУ ТНЗНП | Светодиод 26 | 900026 | V | | V | | |
| 900727 | Вывод на светодиод 27 | УРОВ | 111018 | Ускорение при приеме ВЧТО N1 | Светодиод 27 | 900027 | V | | V | | |
| 900728 | Вывод на светодиод 28 | ДЗ | 106024 | Ускорение при приеме ВЧТО N2 | Светодиод 28 | 900028 | V | | V | | |
| 900729 | Вывод на светодиод 29 | ТНЗНП | 108011 | Ускорение при приеме ВЧТО N3 | Светодиод 29 | 900029 | V | | V | | |
| 900730 | Вывод на светодиод 30 | УРОВ | 111017 | Пуск ВЧТО N1 | Светодиод 30 | 900030 | V | | V | | |
| 900731 | Вывод на светодиод 31 | ДЗ | 106016 | Пуск ВЧТО N2 | Светодиод 31 | 900031 | V | | V | | |
| 900732 | Вывод на светодиод 32 | ТНЗНП | 108013 | Пуск ВЧТО N3 | Светодиод 32 | 900032 | V | | V | | |
| 900733 | Вывод на светодиод 33 | - | - | - | Светодиод 33 | 900033 | | | V | | |
| 900734 | Вывод на светодиод 34 | - | - | - | Светодиод 34 | 900034 | | | V | | |
| 900735 | Вывод на светодиод 35 | - | - | - | Светодиод 35 | 900035 | | | V | | |
| 900736 | Вывод на светодиод 36 | - | - | - | Светодиод 36 | 900036 | | | V | | |
| 900737 | Вывод на светодиод 37 | - | - | - | Светодиод 37 | 900037 | | | V | | |
| 900738 | Вывод на светодиод 38 | - | - | - | Светодиод 38 | 900038 | | | V | | |
| 900739 | Вывод на светодиод 39 | - | - | - | Светодиод 39 | 900039 | | | V | | |
| 900740 | Вывод на светодиод 40 | - | - | - | Светодиод 40 | 900040 | | | V | | |
| 900741 | Вывод на светодиод 41 | - | - | - | Светодиод 41 | 900041 | | | V | | |
| 900742 | Вывод на светодиод 42 | - | - | - | Светодиод 42 | 900042 | | | V | | |
| 900743 | Вывод на светодиод 43 | - | - | - | Светодиод 43 | 900043 | | | V | | |
| 900744 | Вывод на светодиод 44 | - | - | - | Светодиод 44 | 900044 | | | V | | |
| 900745 | Вывод на светодиод 45 | - | - | - | Светодиод 45 | 900045 | | | V | | |
| 900746 | Вывод на светодиод 46 | - | - | - | Светодиод 46 | 900046 | | | V | | |
| 900747 | Вывод на светодиод 47 | - | - | - | Светодиод 47 | 900047 | | | V | | |
| 900748 | Вывод на светодиод 48 | - | - | - | Светодиод 48 | 900048 | | | V | | |

Рисунок 46. Конфигурирование светодиодов терминала

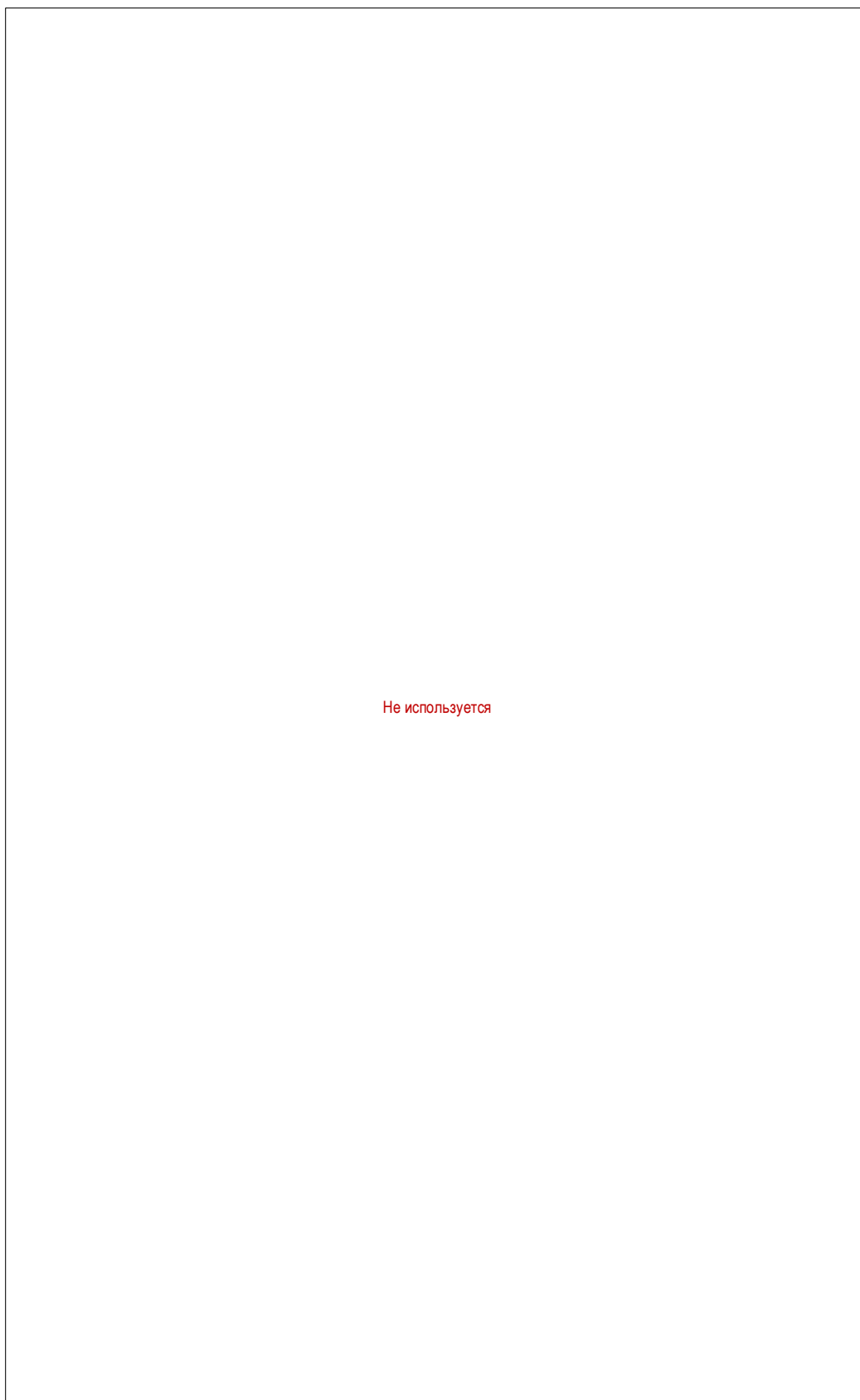


Рисунок 47. Гибкая логика терминала

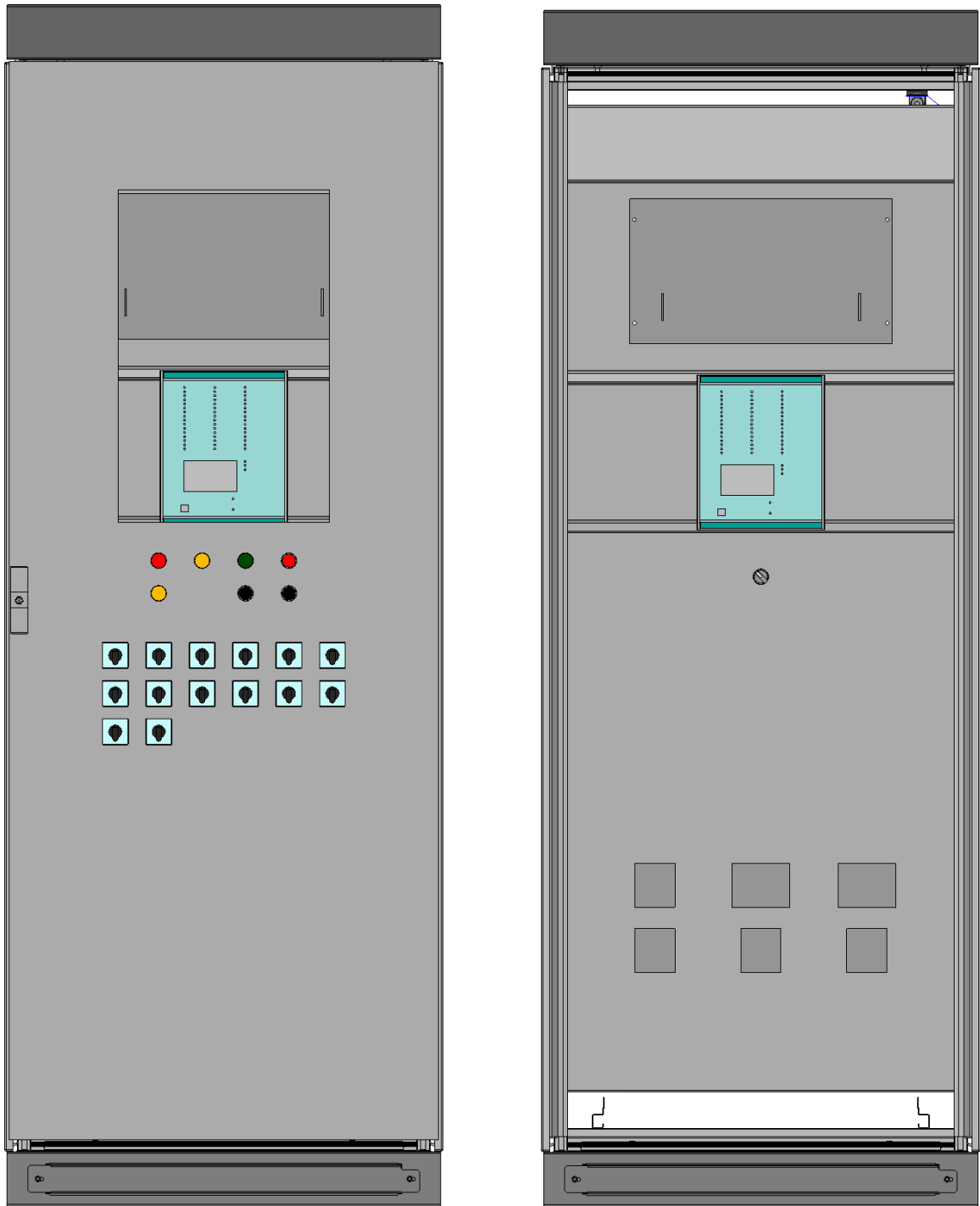
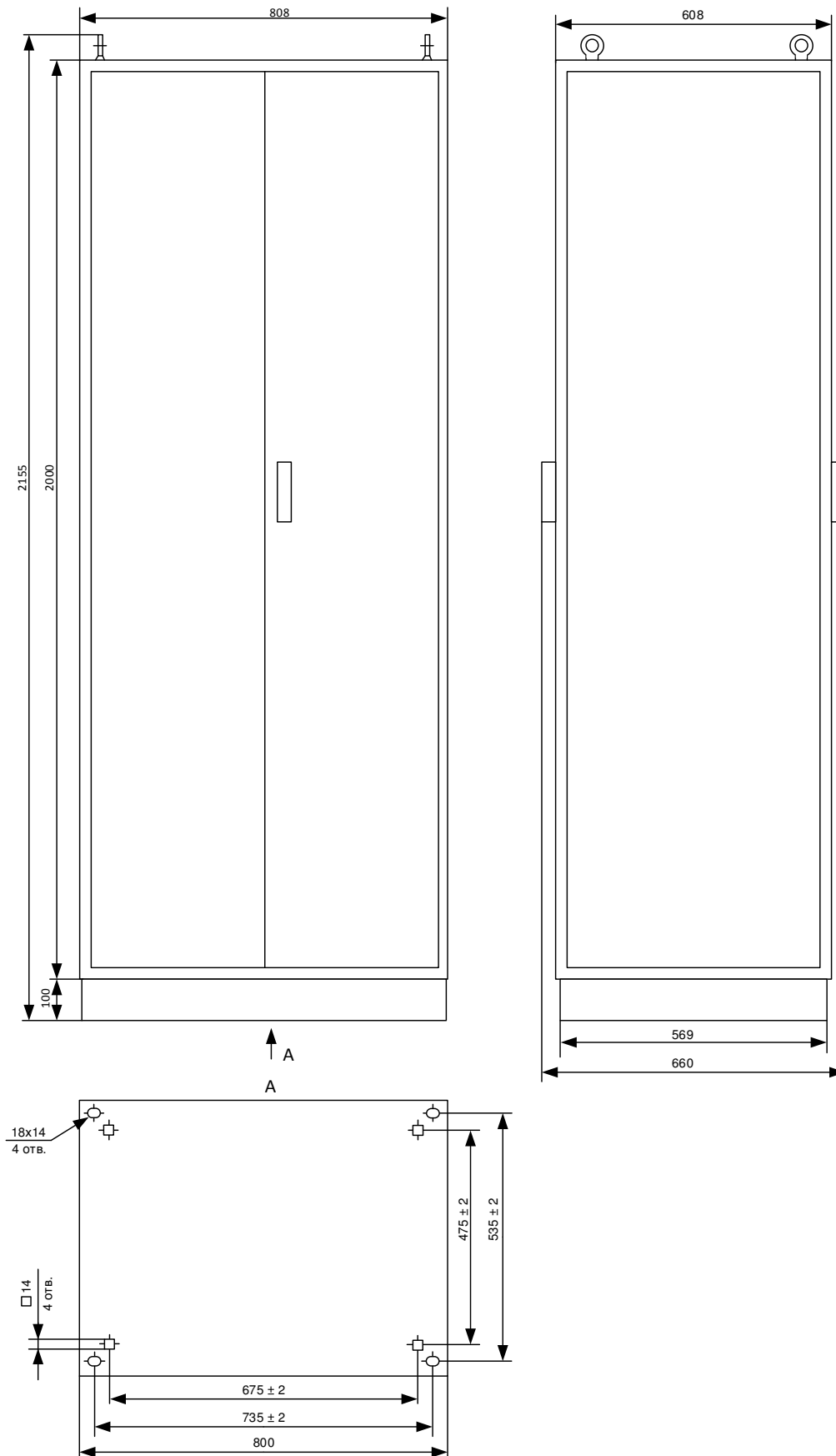
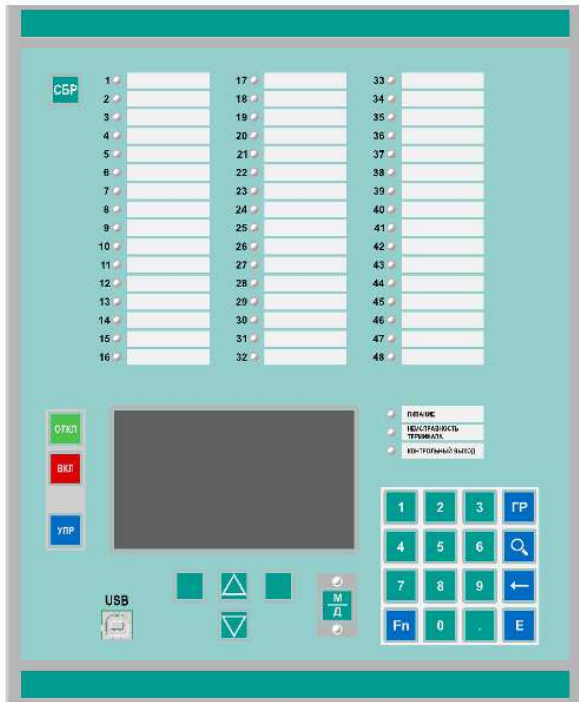


Рисунок 48. Общий вид шкафа ШЭ2607 088

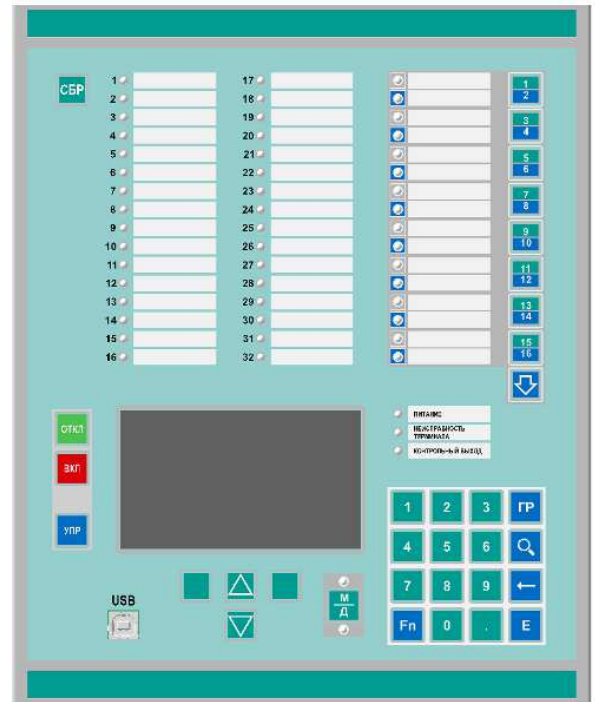


Размеры без предельных отклонений - максимальные
 Максимальный угол открывания передней двери 130°
 Масса шкафа не более 220 кг.

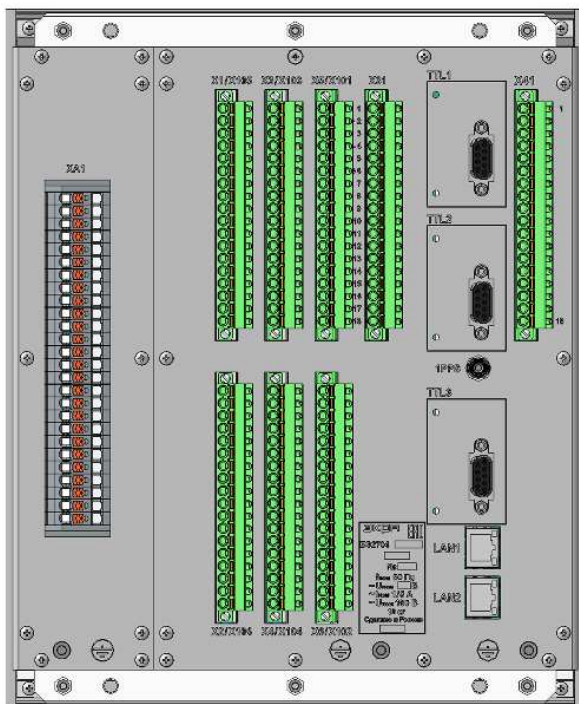
Рисунок 49. Габаритные, установочные размеры и масса ШЭ2607 088



а)

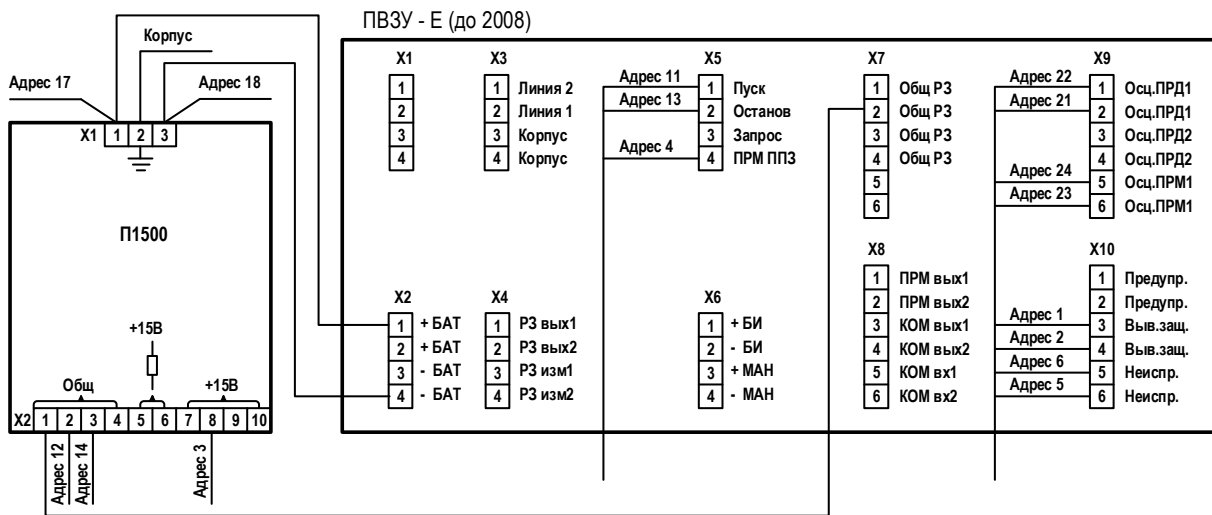


б)



в)

Рисунок 50. Расположение элементов на передней (а) – с 48 светодиодами, (б) – с 32 светодиодами и 16 электронными ключами, и задней (в) панели терминала защиты БЭ2704



! В блоке БС устанавливаются перемычки 1-4, 2-3, 5-6, 7-8, jр3, jр5, перемычка jр6 обязательно должна быть снята.

Рисунок 51. Схема подключения приемопередатчика ПБЗУ-Е (до 2008) к шкафу

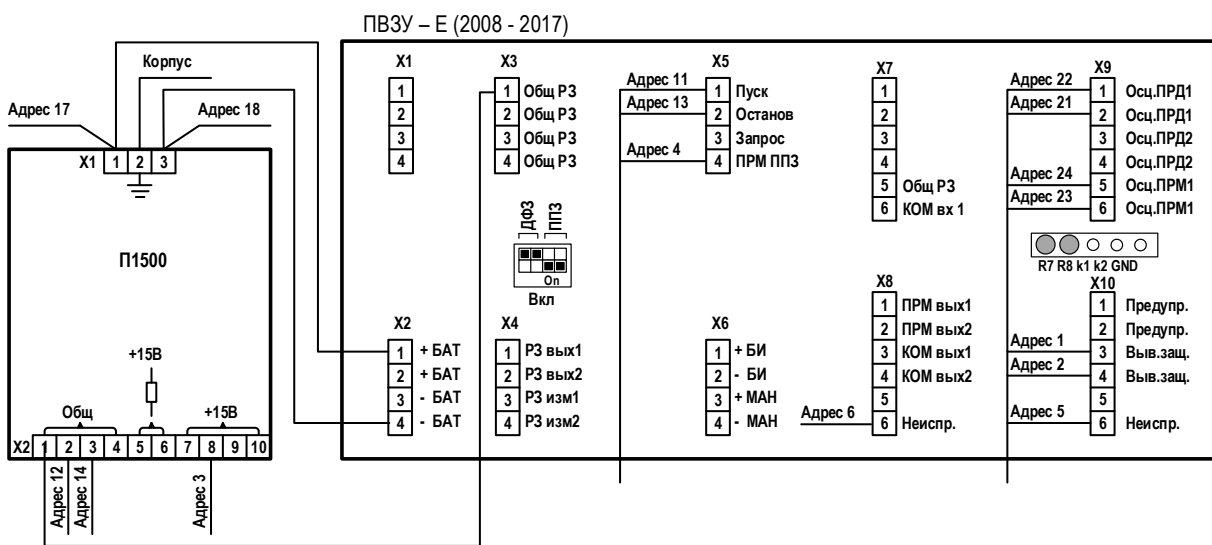


Рисунок 52. Схема подключения приемопередатчика ПБЗУ-Е (2008 – 2017) к шкафу

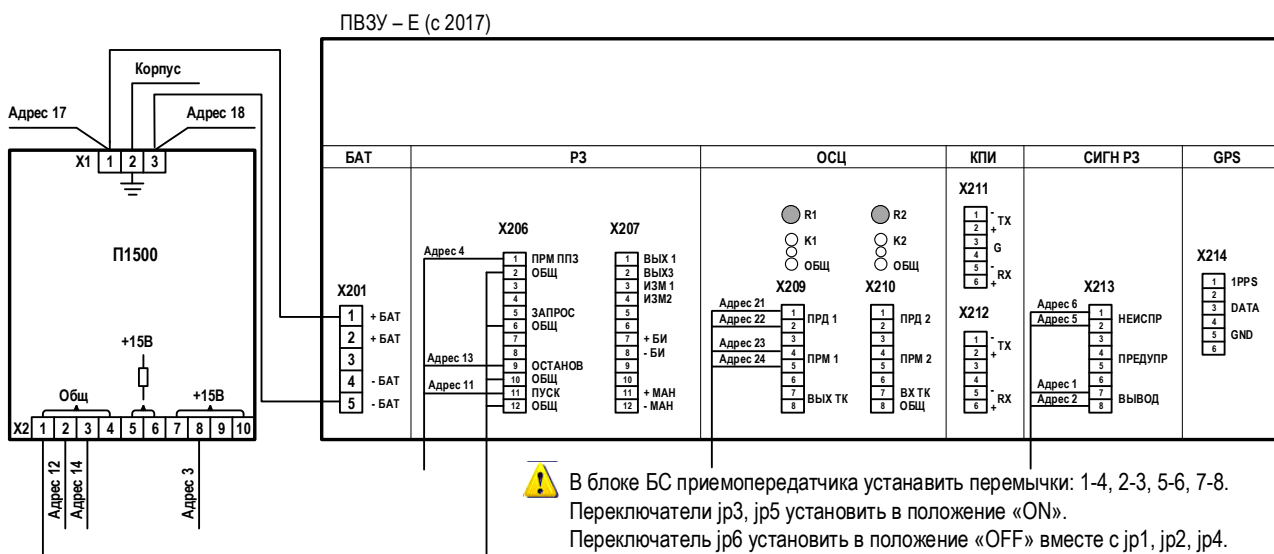
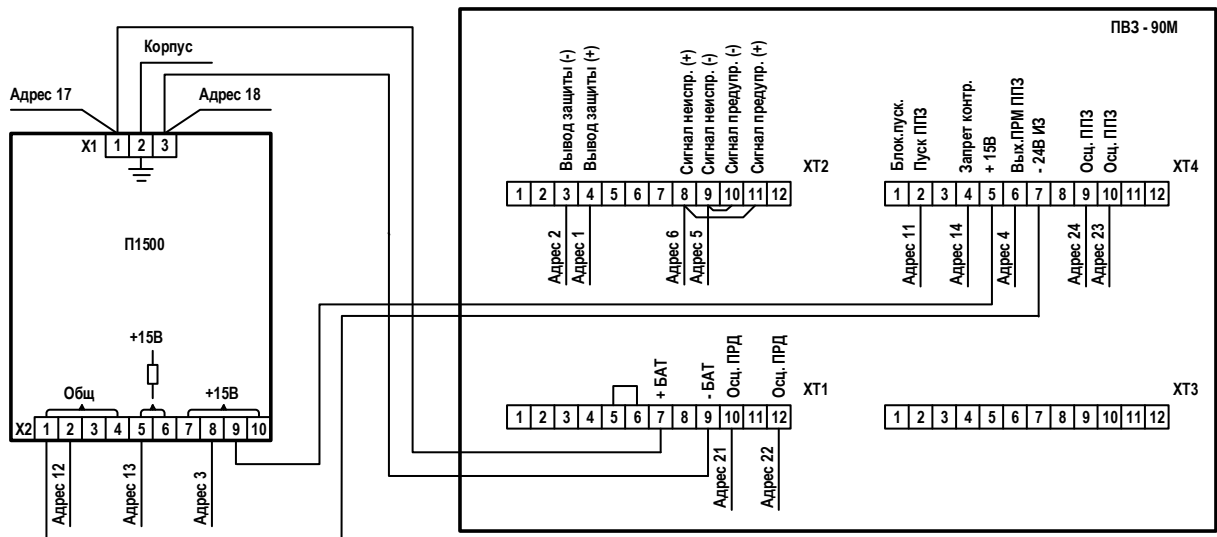
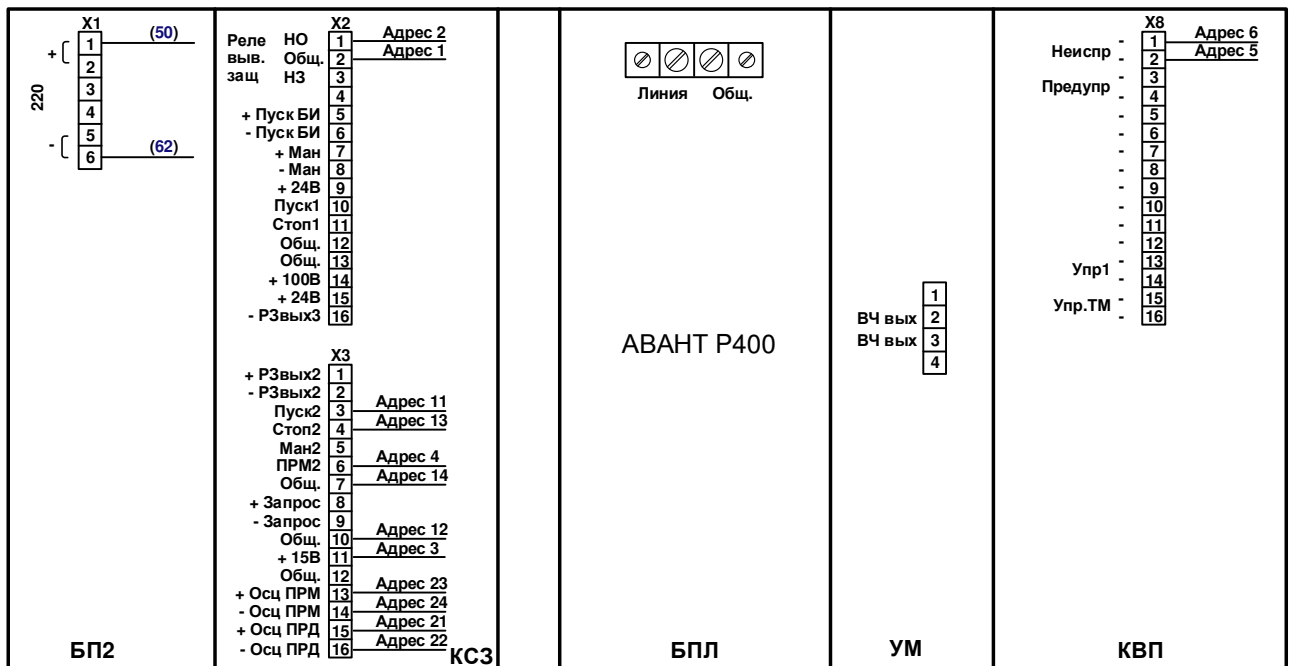


Рисунок 53. Схема подключения приемопередатчика ПБЗУ-Е (с 2017) к шкафу



⚠ На приемопередатчике ПВ3-90М(1) дополнительно должны быть соединены клеммы ХТ2:8 и ХТ2:11, а также ХТ2:9 и ХТ2:10.

Рисунок 54. Схема подключения приемопередатчика ПВ3-90М(1) к шкафу



| | | | | | |
|----------|---------------|-----------------------|-----|-----|-----|
| Блок БС3 | Переключатель | Контакт переключателя | | | |
| | | 1 | 2 | 3 | 4 |
| | S1 | ON | OFF | OFF | ON |
| | S2 | OFF | OFF | OFF | OFF |
| | S3 | ON | ON | OFF | OFF |

| | | | |
|----------|---------------|-----------------------|-----|
| Блок КС3 | Переключатель | Контакт переключателя | |
| | | 1 | 2 |
| | S1 | OFF | ON |
| | S2 | OFF | ON |
| | S3 | ON | OFF |

В меню ПП выбрать тип защиты ППЗ ПрД.

Рисунок 55. Схема подключения приемопередатчика АВАНТ Р400 к шкафу

Приложение А (обязательное)

Карта заказа

шкафов основной высокочастотной защиты линии с комплектом ступенчатых защит ШЭ2607 088 / 400

Тип ВЧ защиты _____
(ДФЗ / НВЧЗ / ВЧБ)

Объект _____
(организация, ведомственная принадлежность)

Отметьте знаком то, что Вам требуется или впишите соответствующие параметры.

1 Выбор типоразмера шкафа

| Типоразмер | Параметры | | |
|---|-------------------------------|---|-------------------------|
| | Номинальный переменный ток, А | Номинальное напряжение оперативного постоянного тока, В | Номинальная частота, Гц |
| <input type="checkbox"/> ШЭ2607 088-61Е1 УХЛ4 | 1 / 5 | 110 | 50 |
| <input type="checkbox"/> ШЭ2607 088-61Е2 УХЛ4 | | 220 | |

Примечание – Исполнения шкафа типа ШЭ2607 напряжением 110-220 кВ и коротких линий напряжением 330 кВ. Применимо для первичных схем с одним выключателем.

2 Характеристики терминалов шкафа

| | | | |
|-------------------------|------------------------------------|--|--------------------------|
| Тип интерфейса Ethernet | Электрический (типовое исполнение) | | <input type="checkbox"/> |
| | Оптический | | <input type="checkbox"/> |
| Лицевая панель | 48 светодиодов | механические переключатели, 1 группа уставок (типовое исполнение) | <input type="checkbox"/> |
| | | механические переключатели, до 8 групп уставок на механическом переключателе ¹⁾ | <input type="checkbox"/> |
| | | пульт электронных ключей У114 (16 ключей) ²⁾ | <input type="checkbox"/> |
| | 32 светодиода | электронные ключи, до 16 групп уставок на электронном ключе ³⁾ | <input type="checkbox"/> |
| | | электронные ключи, до 8 групп уставок на механическом переключателе ^{1) 3)} | <input type="checkbox"/> |
| | | механические переключатели, до 16 групп уставок на электронном ключе | <input type="checkbox"/> |

¹⁾ требуется установка механического переключателя групп уставок
²⁾ механические переключатели устанавливаются только в выходных цепях
³⁾ механические переключатели на двери шкафа не задействованы

3 Данные по конструктиву

| | | | |
|----------------------|--|------------------------------|------------------------------|
| Передняя дверь шкафа | <input type="checkbox"/> металлическая с обзорным окном (типовое исполнение) | | |
| | <input type="checkbox"/> обзорная | | |
| Высота козырька*, мм | <input type="checkbox"/> нет | <input type="checkbox"/> 100 | <input type="checkbox"/> 200 |

* - для шкафов с двухсторонним обслуживанием козырёк устанавливается спереди и сзади, а для одностороннего – только спереди

Габаритные размеры шкафа, мм (ширина × глубина × высота, высота цоколя)

| |
|--|
| <input type="checkbox"/> 808 × 660 × 2155, в т.ч. цоколь 100 (типовое исполнение)* |
| <input type="checkbox"/> 800 × 660 × 2155, в т.ч. цоколь 100 |

* Высота и глубина шкафа дана с учетом рым-болтов и ручек (см. РЭ)

| | |
|---|---|
| Указательные реле РУ21-1 в цепях сигнализации | <input type="checkbox"/> нет (типовое исполнение) |
| | <input type="checkbox"/> есть |

Типовое исполнение шкафа: конструктив ШМЭ (НПП ЭКРА), двустороннего обслуживания, блоки испытательные FAME (Phoenix Contact).

4 Тип ВЧ приемопередатчика (для заказа элементов крепления) _____

Приложение Б (справочное)

Сведения о содержании цветных металлов

Таблица Б.1

| Типоисполнение шкафа | Суммарная (расчётная) масса цветных металлов и их сплавов, содержащихся в изделии и подлежащих сдаче в виде лома, кг | | | | | |
|----------------------|--|-----------|----------|----------|----------|-----------|
| | Наименование металла, сплавов. Классификация по группам ГОСТ Р 54564-2011 | | | | | |
| | А4 | М3 | М12 | Бр2 | Л14 | Ц5 |
| | Возможность демонтажа деталей и узлов при списании изделия | | | | | |
| | полностью | полностью | частично | частично | частично | полностью |
| ШЭ2607 088 | 0,731 | 0,954 | 6,123 | 0,002 | 0,077 | 0,111 |

Приложение В (рекомендуемое)

**Перечень оборудования и средств измерений, необходимых для проведения
эксплуатационных проверок устройства**

Таблица В.1

| Наименование | Тип оборудования | Основные технические характеристики |
|--|------------------|---|
| Мультиметр цифровой | APPA-91 | 0,1 мВ - 1000 В; ПГ \pm (0,5 % + 1 ед. счета) для =U 0,1 мВ - 750 В; ПГ \pm (1,3 % + 4 ед. счета) для ~U 0,1 мкА - 20 А; ПГ \pm (1,5 % + 3 ед. счета) для ~I; ПГ \pm (1,0 % + 1 ед. счета) для =I 0,1 Ом - 20 МОм; ПГ \pm (0,8 % + 1 ед. счета) |
| Источник питания постоянного тока | GPR-30H10D | (0 – 300) В; ПГ \pm (0,005 \times U _{уст.} * + 0,2 В), (0 – 1) А; ПГ \pm (0,005 \times I _{уст.} ** + 0,02 А) |
| Мегаомметр | E6-24 | 10 кОм – 9,99 ГОм; ПГ \pm 3 % + 3 емр U _{ТЕСТ} = 500; 1000; 2500 В |
| Установка многофункциональная измерительная | Omicron CMC 356 | 6 \times ~ (0 – 32) А; ПГ \pm 0,15 % 4 \times ~ (0 – 300) В; ПГ \pm 0,08 % |
| Комплекс программно-технический измерительный | РЕТОМ-51 | (0,15 – 60) А; ПГ \pm 0,5 % (0,05 – 240) В; ПГ \pm 0,5 % |
| Устройство пробивного напряжения | TOS 5051 А | до 5 кВ; ПГ \pm 3 % |
| Осциллограф цифровой | TDS-2024 | (0 – 200) МГц; погрешность установки K _{ОТКЛ} \pm 3 % |
| <p>П р и м е ч а н и е – Допускается применение других средств измерений и оборудования, аналогичных по своим техническим и метрологическим характеристикам.</p> <p>* U_{уст.} – устанавливаемое значение выходного напряжения. ** I_{уст.} – устанавливаемое значение выходного тока.</p> | | |

Приложение Г (справочное)

Выбор автоматического выключателя в цепи оперативного постоянного тока

Таблица Г.1

| Количество терминалов и блоков фильтров, подключаемых к АВ, шт. | Максимальное значение пускового тока при температуре в шкафу 55°С и номинальном напряжении в сети 220 В, А | Значения номинальных токов рекомендуемых АВ с различными типами защитных характеристик, А | | | | | Варианты рекомендуемых АВ производства АВВ | |
|---|--|---|----|---|---|----|--|------------------------------|
| | | Тип защитной характеристики | | | | | Предпочитаемый вариант | Допустимые варианты |
| | | В | С | D | К | Z | | |
| Терминалов – 3 БФ - 1 | 48,2 | 16 | 10 | 6 | 6 | 25 | S282UC – K6 | S282UC – B16 S282UC – Z25 |
| Терминалов – 1 БФ - 1 | 17,4 | 6 | 4 | 2 | 2 | 10 | S282UC – K2 | S282UC – B6 S282UC – Z10 |
| Терминалов – 1 БФ - 2 | 19,4 | 8 | 4 | 2 | 2 | 10 | S282UC – K2 | S282UC – B8 S282UC – Z10 |
| Терминалов – 1 БФ - 0 | 15,4 | 6 | 4 | 2 | 2 | 8 | S282UC – K2 | S282UC – B6 S282UC – Z8 |

Приложение Д (справочное)

Векторные диаграммы трансформаторов напряжения

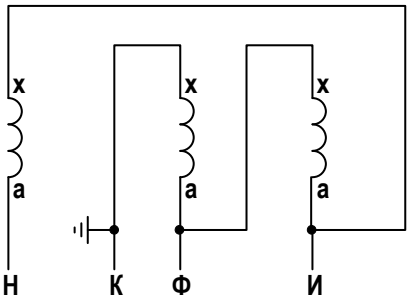
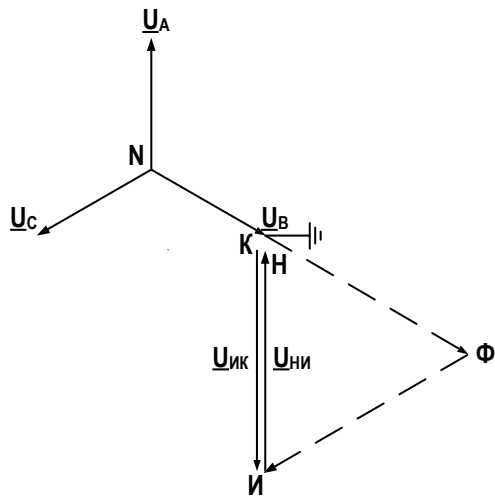


Рисунок Д.1

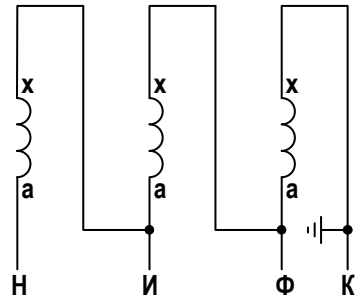
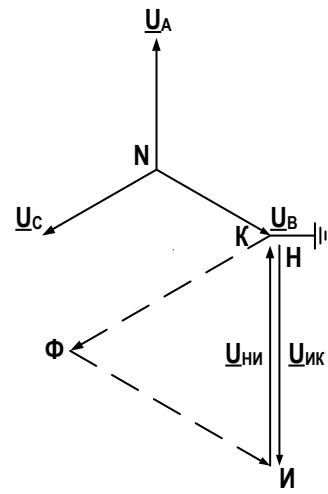


Рисунок Д.2

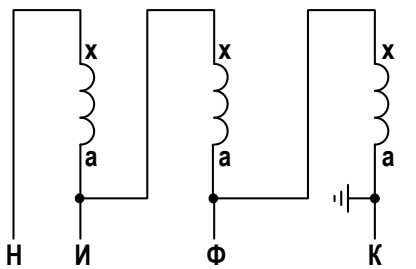
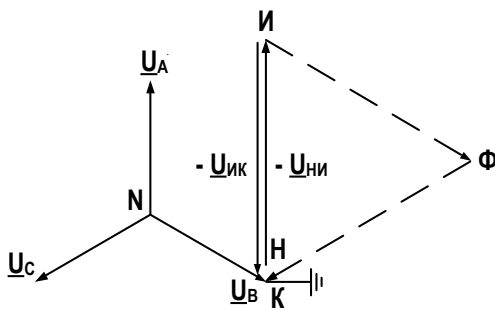


Рисунок Д.3

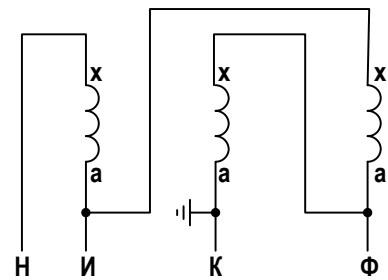
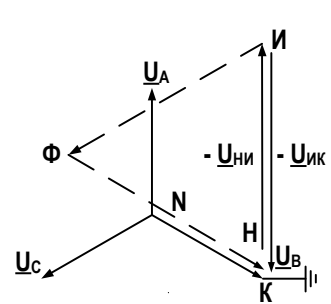


Рисунок Д.4

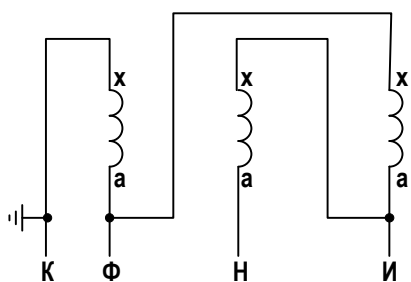
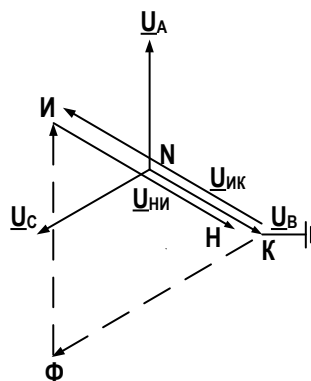
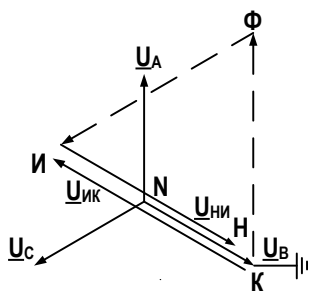


Рисунок Д.5

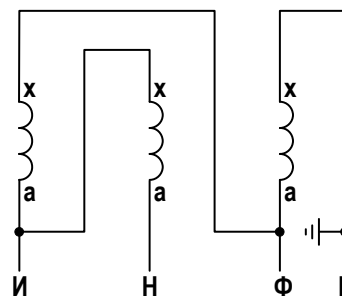


Рисунок Д.6

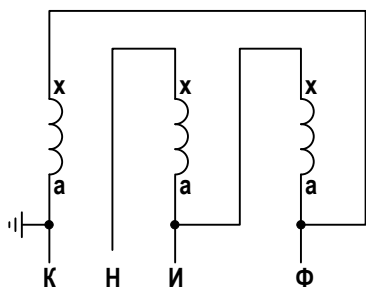
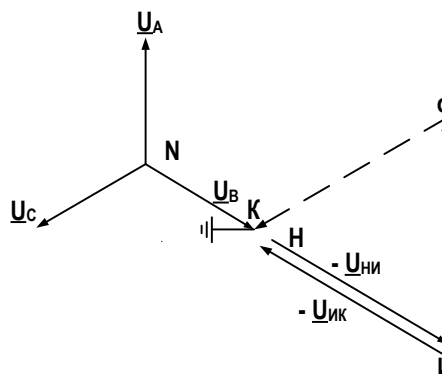
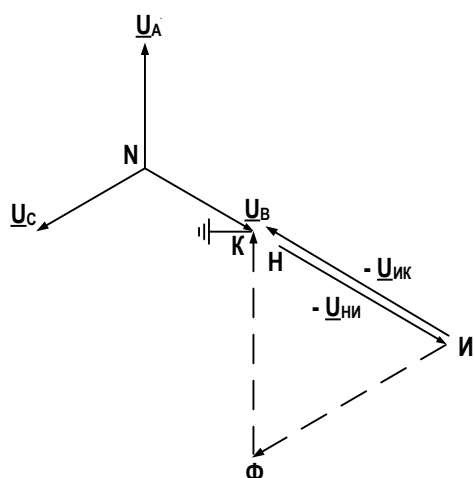


Рисунок Д.7

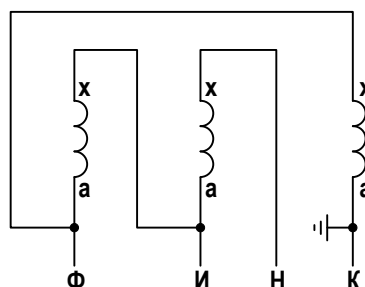


Рисунок Д.8

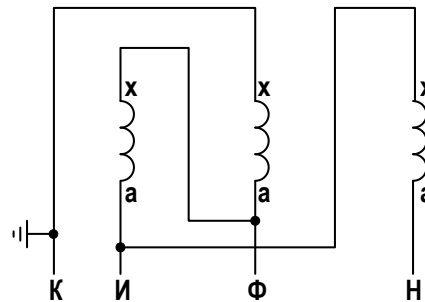
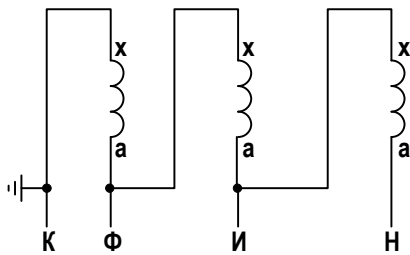
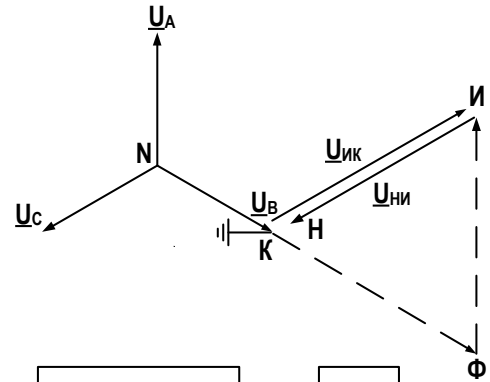
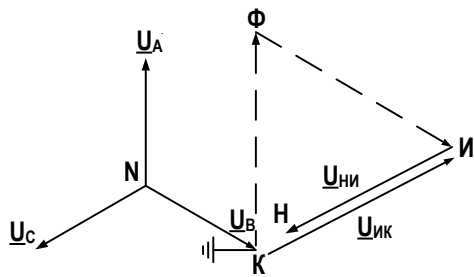


Рисунок Д.9

Рисунок Д.10

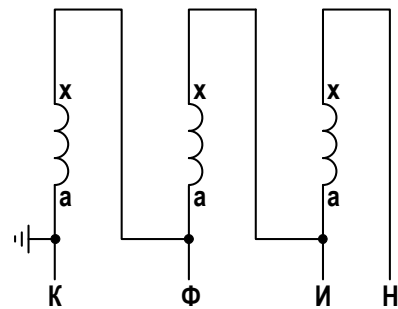
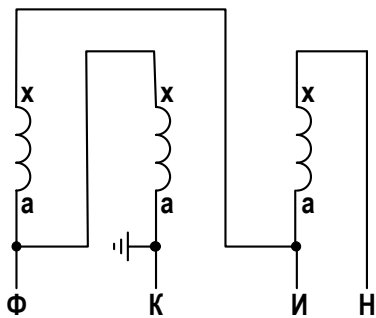
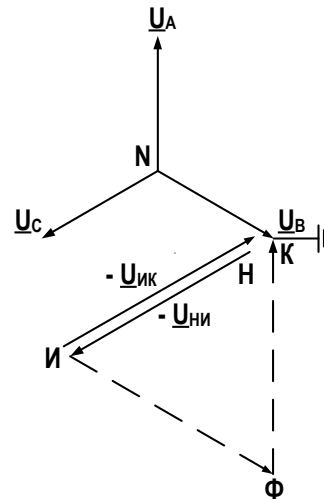
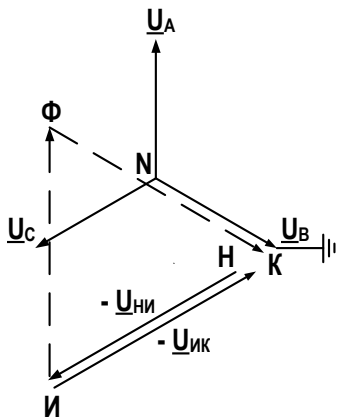


Рисунок Д.11

Рисунок Д.12

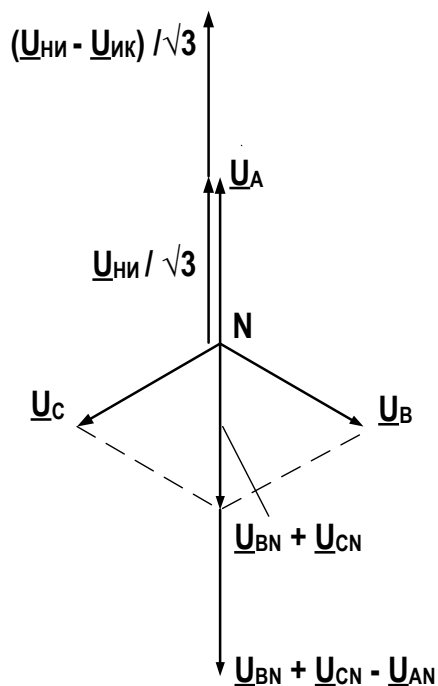


Рисунок Д.13 Векторные диаграммы к алгоритму функционирования БНН при типовой схеме ТН (особая фаза А)

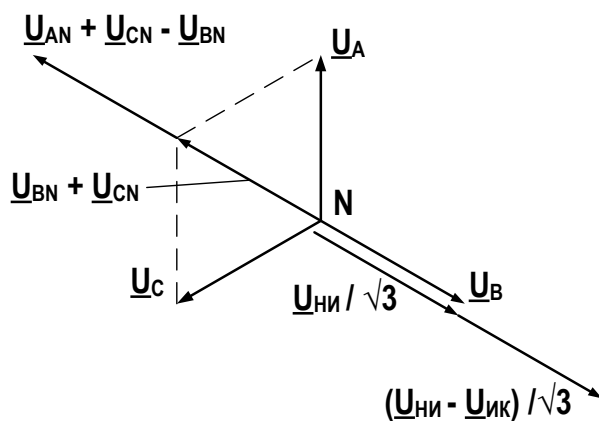


Рисунок Д.14 Векторные диаграммы к алгоритму функционирования БНН при нетиповой схеме ТН (особая фаза В)

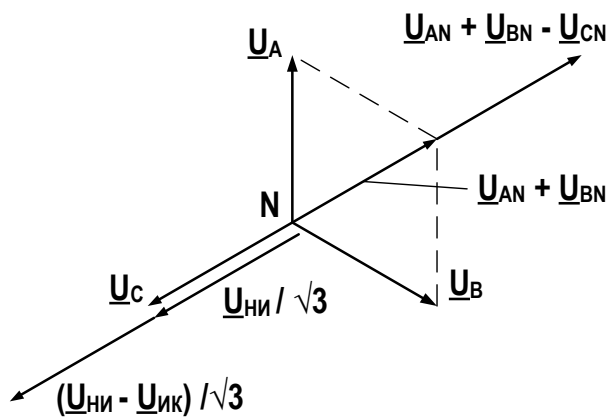


Рисунок Д.15 Векторные диаграммы к алгоритму функционирования БНН при нетиповой схеме ТН (особая фаза С)

Приложение Е (рекомендуемое)

Пояснения к параметру ДФЗ «Удлинение сигнала ВЧ приемника»

Искажения передаваемых сигналов по ВЧ каналу связи приводят к изменению фазной характеристики ДФЗ. Под искажениями сигналов передачи фазы токов по концам ВЛ понимаются задержки фронтов передачи по ВЧ каналу прямоугольных импульсов, соответствующих отрицательным полуволам сравниваемых токов по концам ВЛ. Указанные искажения соответствуют отличию во времени формируемых на входе «ПУСК ВЧ» ВЧ передатчика (передаваемых) прямоугольных сигналов от выходных логических сигналов ВЧ приемников. Причем искажения могут быть разными для приема одного и того же сигнала «Своим» и «Чужим» ВЧ приемниками.

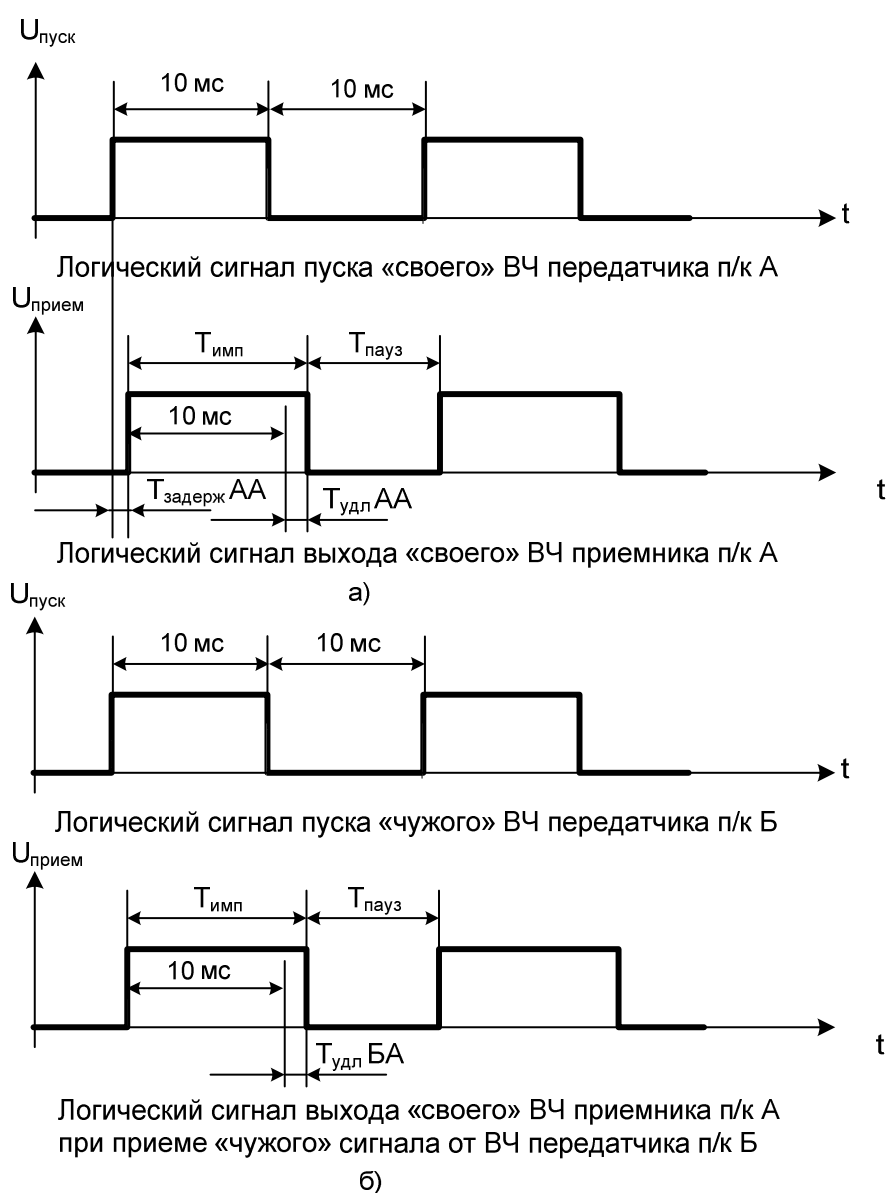


Рисунок Е.1 Удлинение сигнала на выходе ВЧ приемника п/к А при приеме –

а) «своего» и б) «чужого» сигнала

Существующие отечественные ВЧ приемопередатчики имеют разные искажения сигналов, зависящие от заложенных принципов выполнения (приемник прямого усиления или супергетеродинного типа, одноканальный или двухканальный, наличие аппаратного уменьшения усиления при приеме «своего» сигнала, компенсация задержек). Также имеется зависимость искажений от используемой частоты ВЧ сигнала, параметров ВЧ канала, частоты «Разноса».

«Удлинение» заднего фронта (наиболее выраженное искажение) принимаемого приемником сигнала приводит к расширению характеристики блокирования ДФЗ на величину угла, соответствующему времени удлинения. Так, например, удлинение сигнала приема ВЧ пакета на 1,5 мс, приводит к увеличению ширины зоны блокирования ДФЗ на $1,5 \cdot 18 = 27^\circ$. «Удлинение» заднего фронта «своего» и «чужого» сигналов изменяют две разные ветви фазной характеристики, снятые по отношению к взаимному углу между векторами сравниваемых токов 180° . Неодинаковость «удлинения» заднего фронта «своего» и «чужого» сигналов приводит к неравенству ветвей фазной характеристики (асимметрия по отношению к углу 180°).

Компенсация расширения зоны блокирования ДФЗ, вызванного удлинением приема ВЧ сигнала, производится с помощью уставки «Удлинение сигнала ВЧ приемника», заданной в мс.

Для определения удлинения ВЧ сигнала в ДФЗ, в режиме «ТЕСТИРОВАНИЕ», предусмотрена подача на пуск передатчика тестового прямоугольного сигнала с периодом 20 мс и длительностью импульса и паузы равными 10 мс (меандр). «Свой» и «чужой» приемники принимают тестовый сигнал. На выходах указанных приемников, через показания на дисплеях терминалов, измеряется отличие сигналов от меандра. Измеренные значения «удлинений» используются для определения уставки ДФЗ «Удлинение сигнала ВЧ приемника». Процедура измерений при наладке ДФЗ следующая.

В полуконструкциях «А» и «Б» устанавливается режим [206201] Тестирование / Режим теста | есть с записью уставок. Светодиод «Режим теста» должен светиться во время всей процедуры измерений.

Только в полуконструкте «А» устанавливается параметр [206241] Тестирование / ДФЗ / Включение меандра | есть. В этом режиме производится подача сигнала вида «меандр» (периодический пуск ВЧ передатчика п/к «А» без подачи токов). Фиксируется длительность ВЧ импульса, длительность паузы, удлинение ВЧ импульса своего «А» и чужого «Б» полуконструктов. Для этого наблюдаем показания на дисплее каждого полуконструкта в меню:

[001201] Текущие величины / Текущие аналоговые величины / Длительность ВЧ импульса,

[001202] Текущие величины / Текущие аналоговые величины / Длительность ВЧ паузы,

[001203] Текущие величины / Текущие аналоговые величины / Удлинение ВЧ импульса,

[001204] Текущие величины / Текущие аналоговые величины / Задержка своего ВЧ импульса.

Фиксируем полученные значения для обоих полуконструктов: Тудл_АА - для приемника (своего) полуконструкта «А», Тудл_АБ - для приемника (чужого) полуконструкта «Б». Первая буква означает полуконструкт-передатчик, вторая буква – полуконструкт-приемник.

Наблюдаемое значение «Задержка своего импульса» активно только при приеме сигнала «Своего» ВЧ передатчика и служит для оценки приблизительного равенства задержки «Своего» ВЧ сигнала для обоих полуконструктов ВЧ приемопередатчиков. Задержка для приемопередатчиков ПВЗУ-Е, ПВЗ 90М1 должна находиться в пределах 0,1...0,5 мс, а для аппаратуры «Авант», «Линия-Р» в пределах 2,0...6,0 мс.

Неодинаковость указанной задержки для обоих полукомплектов приводит к дополнительной асимметрии ветвей фазной характеристики ДФЗ.

В полукомплекте «А» отключить генерацию сигнала «меандр» установкой параметра [206241] **Тестирование / ДФЗ / Включение меандра / нет.**

Только в полукомплекте «Б» устанавливается параметр [206241] **Тестирование / ДФЗ / Включение меандра / есть.** В этом режиме фиксируются полученные значения для обоих полукомплектов: Тудл_БА - для приемника (чужого) полукомплекта «А», Тудл_ББ - для приемника (своего) полукомплекта «Б».

Для полукомплекта «А» заносится уставка «Удлинение сигнала ВЧ приемника» как среднее значение удлинения для случая приема «своего» и «чужого» сигнала $T_{уст_A} = (T_{удл_AA} + T_{удл_БА}) / 2$.

Для полукомплекта «Б» заносится аналогичная уставка $T_{уст_B} = (T_{удл_ББ} + T_{удл_АБ}) / 2$.

Реально полученные значения уставок должны находиться в пределах 0...2,0 мс.

Контроль правильности измерений производится по показаниям Тимп и Тпауз на дисплее каждого из полукомплектов. Во всех случаях сумма Тимп + Тпауз должна быть равна 20 ± 0.125 мс

В полукомплекте «Б» отключить генерацию сигнала «меандр» установкой параметра [206241] **Тестирование / ДФЗ / Включение меандра / нет.**

Приложение Ж (рекомендуемое)

Пояснения к методике снятия фазной характеристики сравнения токов п/к защиты под нагрузкой

Снятие фазной характеристики производится в нагрузочном режиме работы защиты (рисунок Ж.1, а).

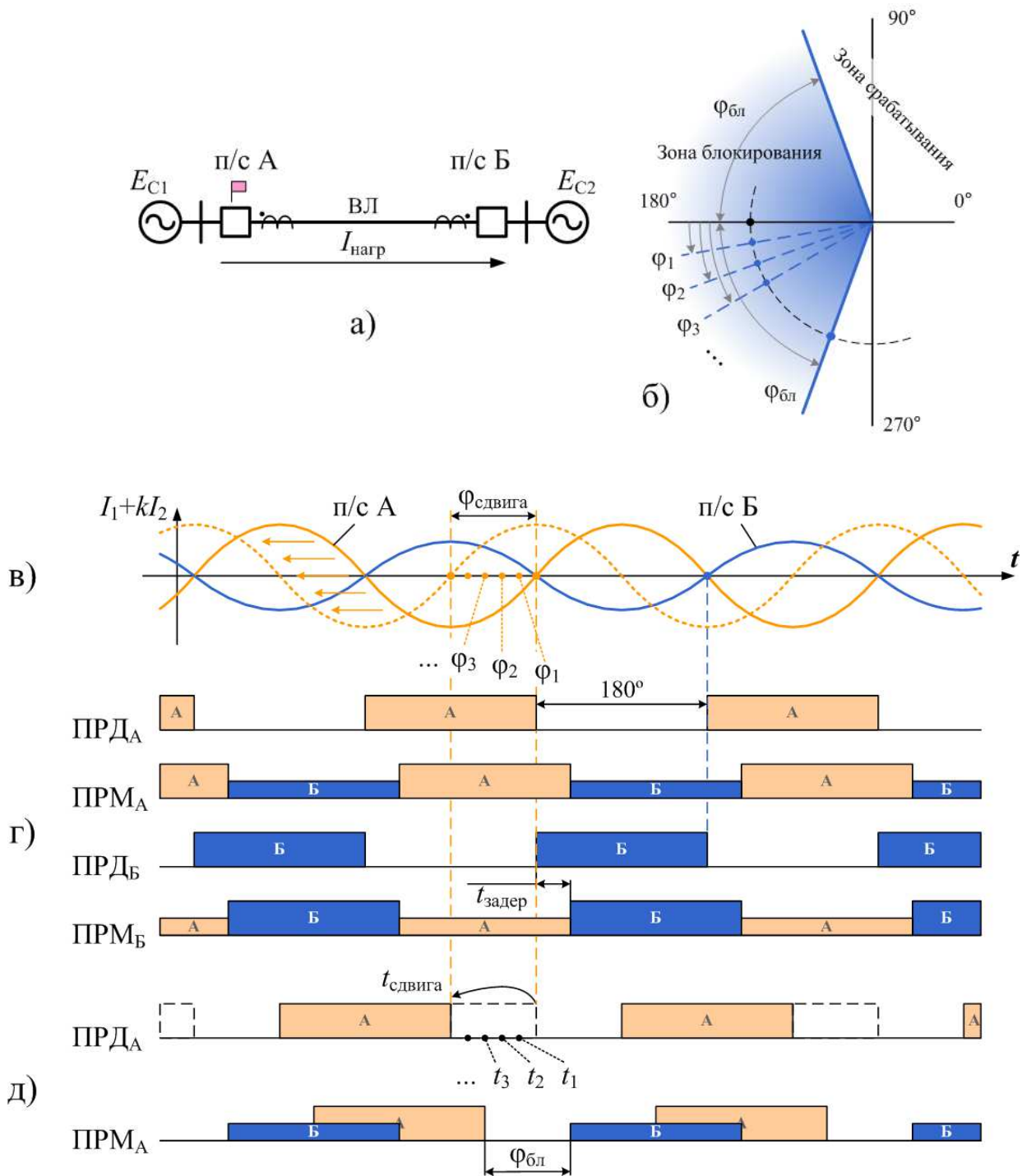


Рисунок Ж.1

С учётом компенсации ёмкостных токов линии, токи защит в этот момент находятся в противофазе (ри-

сунок Ж.1, в).

В этом режиме сигналы пуска передатчика защит подстанций А и Б сдвинуты друг относительно друга на 180° , и, следовательно, сигнал приёмника будет «сплошным» (рисунок Ж.1, г - ПРМ_А, ПРМ_Б). При этом импульсы сигналов приёмника могут быть сдвинуты ($t_{\text{задер}}$) относительно сигналов передатчика. Значение задержки зависит от типа приёмопередатчиков.

Измерение угла блокировки производится поворотом вектора тока «своего» п/к на угол $\varphi_{\text{сдвига}}$ (рисунок Ж.1, в), что на диаграмме импульсов приёма-передачи отображается в виде смещения сигнала пуска передатчика одного из п/к на время равное $t_{\text{сдвига}}$ (рисунок Ж.1, д).

Увеличение значения времени сдвига между сигналами ПРД_А и ПРД_Б приводит к появлению пауз в сигнале приёмника. Последовательно увеличивая угол поворота вектора тока ($\varphi_1, \varphi_2, \varphi_3, \dots$), сдвигая тем самым момент появления сигнала пуска передатчика (t_1, t_2, t_3, \dots), можно добиться срабатывания контрольного реле, т.е. выхода рабочей точки из зоны блокирования, по которому и определить значение $\varphi_{\text{БЛ}}$ (рисунок Ж.1, б).

Поворот векторов тока друг относительно друга можно производить в обоих направлениях, поэтому возможно измерение углов блокировки для обеих ветвей фазной характеристики.

Приложение 3 (рекомендуемое)

Расчётные соотношения для замеров сопротивления дистанционных измерительных органов

Контур фаза-фаза

Дифференциальное уравнение для контура междуфазного короткого замыкания определяет взаимосвязь между мгновенными значениями междуфазного напряжения $u_{\Phi\Phi}(t)$ и соответствующей разности фазных токов $i_{\Phi\Phi}(t)$ в месте установки дистанционных измерительных органов:

$$u_{\Phi\Phi} = R i_{\Phi\Phi} + L \frac{d i_{\Phi\Phi}}{dt}, \quad (3.1)$$

где R, L – активное сопротивление и индуктивность линии от места установки дистанционных измерительных органов до места повреждения.

Для установившегося режима при частоте сигналов, равной номинальной $\omega_{НОМ}$, взаимосвязь между векторными значениями напряжения $\dot{U}_{\Phi\Phi}$ и тока $\dot{I}_{\Phi\Phi}$ соответствует выражению:

$$\dot{U}_{\Phi\Phi} = R \dot{I}_{\Phi\Phi} + jX \dot{I}_{\Phi\Phi}, \quad (3.2)$$

где $X = \omega_{НОМ} \cdot L$ – реактивное сопротивление линии до места повреждения.

С целью упрощения введём следующие обозначения для действительной и мнимой составляющих векторов напряжения и тока:

$$\dot{U}_{\Phi\Phi} = a + jb, \quad \dot{I}_{\Phi\Phi} = c + jd.$$

Выражение (3.2), с учетом принятых обозначений, можно представить в виде системы из двух уравнений с неизвестными R и X , составленных отдельно для действительных и мнимых компонент векторов. Решение системы уравнений дает следующие выражения для расчета R и X в месте установки дистанционных измерительных органов для контура «фаза – фаза»:

$$R = \frac{bd + ac}{c^2 + d^2}, \quad (3.3)$$

$$X = \frac{bc - ad}{c^2 + d^2}. \quad (3.4)$$

Решению дифференциального уравнения линии в установившемся режиме для контура «фаза-фаза» соответствует вычисление дистанционных замеров с использованием отношения векторных значений напряжения и тока:

$$Z = \frac{\dot{U}_{\Phi\Phi}}{\dot{I}_{\Phi\Phi}}, \quad R = \operatorname{Re}\left(\frac{\dot{U}_{\Phi\Phi}}{\dot{I}_{\Phi\Phi}}\right), \quad X = \operatorname{Im}\left(\frac{\dot{U}_{\Phi\Phi}}{\dot{I}_{\Phi\Phi}}\right).$$

Контур фаза-земля

Дифференциальное уравнение для контура замыкания фазы с землей определяет взаимосвязь между мгновенными значениями фазного напряжения $u_{\Phi}(t)$ и фазного тока $i_{\Phi}(t)$ с компенсацией тока нулевой по-

следовательности своей $i_0(t)$ и параллельной линий $i_{0//}(t)$ в месте установки дистанционных измерительных органов:

$$u_{\Phi} = R(i_{\Phi} + k_R 3i_0 + k_{MR} 3i_{0//}) + L\left(\frac{d i_{\Phi}}{dt} + k_X \frac{d 3i_0}{dt} + k_{MX} \frac{d 3i_{0//}}{dt}\right), \quad (3.5)$$

где R, L – активное сопротивление и индуктивность линии от места установки дистанционных измерительных органов до места замыкания;

$$k_R = KK_R \frac{R_0 - R_1}{3R_1}, \quad k_X = KK_X \frac{X_0 - X_1}{3X_1}, \quad k_{MR} = \frac{R_{M//}}{3R_1}, \quad k_{MX} = \frac{X_{M//}}{3X_1},$$

R_1, X_1 – удельное активное и реактивное сопротивление линии прямой последовательности;

R_0, X_0 – удельное активное и реактивное сопротивление линии нулевой последовательности;

$R_{M//}, X_{M//}$ – удельное активное и реактивное сопротивление взаимной индукции нулевой последовательности с параллельной линией;

KK_R, KK_X – корректирующие множители скалярных коэффициентов компенсации тока $3I_0$, рассчитываемые по удельным параметрам линии. Корректирующие множители, отличные от единицы, могут использоваться, если в защите не контролируется ток нулевой последовательности параллельной линии, если на линии имеются ответвления с трансформаторами с глухозаземленной нейтралью и в других случаях.

Для контура фаза-земля в установившемся режиме при частоте сигналов, равной номинальной, взаимосвязь между векторными значениями фазного напряжения \dot{U}_{Φ} и токов \dot{I}_{Φ} , $3\dot{I}_0$ и $3\dot{I}_{0//}$ определяется выражением:

$$\dot{U}_{\Phi} = R(\dot{I}_{\Phi} + k_R 3\dot{I}_0 + k_{MR} 3\dot{I}_{0//}) + jX(\dot{I}_{\Phi} + k_X 3\dot{I}_0 + k_{MX} 3\dot{I}_{0//}) \quad (3.6)$$

С целью упрощения вычислений, введём обозначения для действительной и мнимой составляющей векторов напряжения и тока:

$$\dot{U}_{\Phi} = a + jb,$$

$$\dot{I}_R = \dot{I}_{\Phi} + k_R 3\dot{I}_0 + k_{MR} 3\dot{I}_{0//} = c + jd,$$

$$\dot{I}_X = \dot{I}_{\Phi} + k_X 3\dot{I}_0 + k_{MX} 3\dot{I}_{0//} = e + jf.$$

Выражение (3.6), с учетом принятых обозначений, можно представить в виде системы из двух уравнений с неизвестными R и X , составленных отдельно для действительных и мнимых компонент векторов. Решение системы уравнений дает следующие выражения для расчета R и X в месте установки дистанционных измерительных органов для контура «фаза – земля»:

$$R = \frac{ae + bf}{ce + df}, \quad (3.7)$$

$$X = \frac{bc - ad}{ce + df}. \quad (3.8)$$

Приложение И (обязательное)

Основные меню просмотра, изменения уставок и параметров терминала

Таблица И.1 – Наблюдение текущих значений сигналов терминала Версия ПО 088_400 от 4.3.2021

| Основное меню | Меню | Подменю | Содержание сообщения и диапазон изменения параметра | | |
|---------------------------|------------------------------|--------------------|---|--|---|
| Текущие величины [001901] | Аналоговые входы [001911] | 001001 | Ia | Ток выключателя, фаза А, А/° | |
| | | 001002 | Ib | Ток выключателя, фаза В, А/° | |
| | | 001003 | Ic | Ток выключателя, фаза С, А/° | |
| | | 001004 | Ia РП | Ток ремонтной перемычки, фаза А, А/° | |
| | | 001005 | Ib РП | Ток ремонтной перемычки, фаза В, А/° | |
| | | 001006 | Ic РП | Ток ремонтной перемычки, фаза С, А/° | |
| | | 001007 | 3I0// | Ток нулевой последовательности параллельной линии, А/° | |
| | | 001008 | Ua | Напряжение «звезды», фаза А, В/° | |
| | | 001009 | Ub | Напряжение «звезды», фаза В, В/° | |
| | | 001010 | Uc | Напряжение «звезды», фаза С, В/° | |
| | | 001011 | Uни | Напряжение «разомкнутого треугольника», фаза НИ, В/° | |
| | | 001012 | Uик | Напряжение «разомкнутого треугольника», фаза ИК, В/° | |
| | | 001013 | U | Напряжение на линии, В/° | |
| Текущие величины [001901] | Аналоговые величины [001912] | 001111 | Ia(л), А | Ток линии, фаза А, А/° | |
| | | 001112 | Ib(л), А | Ток линии, фаза В, А/° | |
| | | 001113 | Ic(л), А | Ток линии, фаза С, А/° | |
| | | 001131 | U1, В | Напряжение прямой последовательности ТН, В/° | |
| | | 001132 | U2, В | Напряжение обратной последовательности ТН, В/° | |
| | | 001133 | 3U0, В | Напряжение нулевой последовательности ТН, В/° | |
| | | 001141 | 3U0(к)_PM, В | Напряжение нулевой послед., вынесенное на линию, В/° | |
| | | 001151 | I1, А | Ток прямой последовательности, А/° | |
| | | 001152 | I2, А | Ток обратной последовательности, А/° | |
| | | 001153 | I0, А | Ток нулевой последовательности, А/° | |
| | | 001161 | I1+kl2, А | Выход комбинированного фильтра токов I1 + kl2, А/° (отображается только в ДФЗ) | |
| | | 001162 | Iab, А | Разность фазных токов Ia - Ib, А/° | |
| | | 001163 | Ibc, А | Разность фазных токов Ib - Ic, А/° | |
| | | 001164 | Ica, А | Разность фазных токов Ic - Ia, А/° | |
| | | 001165 | U БНН, В | Выходное напряжение устройства БНН, В/° | |
| | | 001166 | U ШОН, В | Напряжение на линии, В/° | |
| | | 001173 | Uab, В | Междуфазное напряжение ТН Uab, В/° | |
| | | 001174 | Ubc, В | Междуфазное напряжение ТН Ubc, В/° | |
| | | 001175 | Uca, В | Междуфазное напряжение ТН Uca, В/° | |
| | | 001176 | Zab, Ом | Модуль и угол междуфазного сопротивления Zab, Ом/° | |
| | | 001177 | Zbc, Ом | Модуль и угол междуфазного сопротивления Zbc, Ом/° | |
| | | 001178 | Zca, Ом | Модуль и угол междуфазного сопротивления Zca, Ом/° | |
| | | 001181 | Zan, Ом | Модуль и угол фазного сопротивления Zan, Ом/° | |
| | | 001182 | Zbn, Ом | Модуль и угол фазного сопротивления Zbn, Ом/° | |
| | | 001183 | Zcn, Ом | Модуль и угол фазного сопротивления Zcn, Ом/° | |
| | | 001191 | перв Р, МВт | Активная мощность, передаваемая по ВЛ, МВт | |
| | | 001192 | перв Q, Мвар | Реактивная мощность, передаваемая по ВЛ, Мвар | |
| | | 001193 | Частота, Гц | Частота, Гц | |
| | | 001201 | t имп, мс | Длительность импульса ВЧ сигнала на выходе приемника, мс (отображается только в ДФЗ) | |
| | | 001202 | t паузы, мс | Длительность паузы ВЧ сигнала на выходе приемника, мс (отображается только в ДФЗ) | |
| | | 001203 | t удл, мс | Удлинение ВЧ импульса, мс (отображается только в ДФЗ) | |
| | | 001204 | t задерж, мс | Задержка своего ВЧ импульса, мс (отображается только в ДФЗ) | |
| | | Константы [001915] | 001251 | kR, о.е. | Коэффициент компенсации тока нулевой последовательности по R, о.е. |
| | | | 001252 | kX, о.е. | Коэффициент компенсации тока нулевой последовательности по X, о.е. |
| | | | 001253 | kRM, о.е. | Коэффициент компенсации тока нулевой последовательности параллельной линии по X, о.е. |
| | | | 001254 | kXM, о.е. | Коэффициент компенсации тока нулевой последовательности параллельной линии по X, о.е. |

Таблица И.2 – Основные меню для просмотра, изменения уставок и параметров терминала (088_400 от 4.3.2021)

| Основное меню | Меню | Подменю | | Содержание сообщения и диапазон изменения параметра | По умолчанию Перв / втор |
|--------------------|-------------------------------------|---------|--|---|-----------------------------|
| ТТ, ТН [050901] | Пер/втор.аналог. входов [050911] | 050201 | Перв.анал.вх. IaB1 | Первичная величина датчика аналогового входа Ia B1 (0.001-1000000.000) ,A | 1000.000 |
| | | 050202 | Втор.анал.вх. IaB1 | Вторичная величина датчика аналогового входа Ia B1 (1-5) ,A | 5 |
| | | 050203 | Перв.анал.вх. IaB2 | Первичная величина датчика аналогового входа Ia B2 (0.001-1000000.000) ,A | 1000.000 |
| | | 050204 | Втор.анал.вх. IaB2 | Вторичная величина датчика аналогового входа Ia B2 (1-5) ,A | 5 |
| | | 050205 | Перв.анал.вх. 3I0// | Первичная величина датчика аналогового входа 3I0// (0.001-1000000.000) ,A | 1000.000 |
| | | 050206 | Втор.анал.вх. 3I0// | Вторичная величина датчика аналогового входа 3I0// (1-5) ,A | 5 |
| | | 050207 | Перв.анал.вх. Ua | Первичная величина датчика аналогового входа Ua (0.001-1000000.000) ,B | 110000.000 |
| | | 050208 | Втор.анал.вх. Ua | Вторичная величина датчика аналогового входа Ua (0.001-1000000.000) ,B | 100.000 |
| | | 050209 | Перв.анал.вх. Уни | Первичная величина датчика аналогового входа Уни (0.001-1000000.000) ,B | 110000.000 |
| | | 050210 | Втор.анал.вх. Уни | Вторичная величина датчика аналогового входа Уни (0.001-1000000.000) ,B | 173.195 |
| | ТТ [050912] | 050251 | ТТ В2 | ТТ В2 (используется,не используется) | используется |
| | | 050253 | ТТ 3I0 // линии | ТТ 3I0 // линии (используется,не используется) | используется |
| | | 050257 | Обнуление ТТ В1 | Обнуление ТТ В1 | - |
| | | 050258 | Обнуление ТТ В2 | Обнуление ТТ В2 | - |
| | ТН [050913] | 050261 | Базовый вектор | Базовый вектор (U1,Ua,Uab,U1/2L) | Ua |
| | | 050271 | Особая фаза | Особая фаза в схеме ТН (А,В,С) | А |
| | | 050272 | Направление векторов ТН | Направление векторов звезды и треугольника ТН (совпадает,не совпадает) | совпадает |
| | | 050273 | Напряжение 3U0 | Напряжение 3U0 (от треугольника,от звезды) | от звезды |
| | | 050274 | Модуль подстройки U ШОН | Модуль подстройки U ШОН (0.001-10.000) | 1.000 |
| | | 050275 | Угол подстройки U ШОН | Угол подстройки U ШОН (-180.00-180.00) ,° | 0.00 |
| | | 050277 | Uср ПО мин. ШОН | Uср ПО минимального напряжения от ШОН (10.0-80.0) ,B | 44000 / 40.0 |
| | | 050287 | Uср ПО мин. шин | Uср ПО минимального напряжения шин (10.0-80.0) ,B | 44000 / 40.0 |
| | | 050301 | Iср ПО I2 БНН | Iср ПО I2 БНН (0.05-1.00) /ном,А | 100.00 / 0.50 |
| | | 050302 | Uср ПО U2 БНН | Uср ПО U2 БНН (2.0-60.0) ,B | 6600.0 / 6.0 |
| | Логика работы [050914] | 050305 | Место установки ТН | XB1_ТН Место установки трансформатора напряжения (на шинах,на линии) | на шинах |
| | | 050307 | Контроль ускор.при вкл.В | XB2_ТН Контроль ускорен.при вкл. В от напряжения на линии (не предусмотрен,ШОН,РН на линии) | не предусмотрен |
| | | 050308 | ТН разомкн.треугольника | XB3_ТН Цель напряжения разомкнутого треугольника (используется,не используется) | используется |
| | | 050309 | Ввод ускор.при вкл.В | XB4_ТН Ввод ускорения при вкл.В (от РГО,внешний) | от РГО |
| | Уставки времени [050915] | 050331 | tвв при вкл.В | DT1_ТН Время ввода ускорения при вкл.В (0.5-2.0) ,с | 0.7 |
| | | 050341 | Lл | Длина линии Lл (0.00-10000.00) ,км | 100.00 |
| | Параметры линии [050902] | 050343 | r1 | Удельное активное сопротив.прямой последовательности (0.0001-100.00) /Ином,Ом/км | 0.0980 / 0.0178 |
| | | 050344 | x1 | Удельное реактивное сопротив.прямой последовательности (0.0001-100.00) /Ином,Ом/км | 0.4220 / 0.0767 |
| | | 050346 | r0 | Удельное активное сопротив.нулевой последовательности (0.0001-100.00) /Ином,Ом/км | 0.2480 / 0.0451 |
| 050347 | | x0 | Удельное реактивное сопротив.нулевой последовательности (0.0001-100.00) /Ином,Ом/км | 1.1790 / 0.2144 | |
| 050348 | | r0M | Удельное активное сопротив.взаимоинд.нулевой послед.г0M с //ВЛ (0.0001-100.00) /Ином,Ом/км | 0.0940 / 0.0171 | |

| Основное меню | Меню | Подменю | | Содержание сообщения и диапазон изменения параметра | По умолчанию Перв / втор |
|-----------------------------------|--------------------------|-----------------------|---|---|-----------------------------|
| | | | | | |
| | | 050349 | x0M | Удельное реактивное сопротивление взаимноинд. нулевой послед. x0M с //ВЛ (0.0001-100.00) /Ином, Ом/км | 0.3160 / 0.0575 |
| Запрет ВЧ [102901] | Логика работы [102911] | 102201 | Запрет пуска ВЧ от МЗЛ | XB1_ВЧ3 Запрет пуска ВЧ от МЗЛ (не предусмотрен, предусмотрен) | не предусмотрен |
| ДФЗ [103901] | Уставки ПО [103911] | 103201 | Иср ПО 3I0 бл | Иср ПО 3I0, блокирующий (0.10-1.00) Ином, А | 750.00 / 3.75 |
| | | 103202 | Иср ПО 3I0 от | Иср ПО 3I0, отключающий (0.20-2.00) Ином, А | 1500.00 / 7.50 |
| | | 103203 | Иср ПО I2 бл | Иср ПО I2, блокирующий (0.05-0.50) Ином, А | 250.00 / 1.25 |
| | | 103204 | Иср ПО I2 от | Иср ПО I2, отключающий (0.10-1.00) Ином, А | 500.00 / 2.50 |
| | | 103205 | Иср ПО Iп бл | Иср ПО Iп (AB), блокирующий (0.20-4.00) Ином, А | 750.00 / 3.75 |
| | | 103206 | Иср ПО Iп от | Иср ПО Iп (AB), отключающий (0.40-8.00) Ином, А | 1500.00 / 7.50 |
| | | 103207 | Иср ПО DI2 бл | Иср ПО DI2, блокирующий (0.040-1.500) Ином, А | 99.996 / 0.500 |
| | | 103208 | Иср ПО DI2 от | Иср ПО DI2, отключающий (0.060-2.500) Ином, А | 299.998 / 1.500 |
| | | 103209 | Иср ПО DI1 бл | Иср ПО DI1, блокирующий (0.080-3.000) Ином, А | 399.984 / 2.000 |
| | | 103210 | Иср ПО DI1 от | Иср ПО DI1, отключающий (0.120-5.000) Ином, А | 1199.99 / 6.000 |
| | Уставки ОМ, ОСФ [103912] | 103251 | К фильтра | Коэффициент К комбинированного фильтра (4.00-10.00) | 8.00 |
| | | 103252 | Угол блокировки | Угол блокировки защиты (40.00-65.00) ° | 60.00 |
| | | 103253 | Удлинение ВЧ сигнала | Удлинение сигнала ВЧ приемника (0.00-2.40) ,мс | 0.00 |
| | Уставки РС [103913] | 103301 | X Z от. | Хуст ИО Z, отключающий (1.000-250.000) /Ином, Ом | 22.000 / 4.000 |
| | | 103302 | R Z от | Руст ИО Z, отключающий (1.000-250.000) /Ином, Ом | 11.000 / 2.000 |
| | | 103303 | Наклон Z от | Наклон ИО Z, отключающий (45.00-89.00) ° | 70.00 |
| | | 103304 | X Z отв | Хуст ИО Z, ответвления (1.000-250.000) /Ином, Ом | 22.000 / 4.000 |
| | | 103305 | R Z отв | Руст ИО Z, ответвления (1.000-250.000) /Ином, Ом | 11.000 / 2.000 |
| | | 103306 | Наклон Z отв | Наклон ИО Z, ответвления (45.00-89.00) ° | 70.00 |
| | Уставки времени [103915] | 103351 | тср ДФЗ | DT1_ДФЗ Задержка сигнала отключения (0.001-0.150) ,с | 0.020 |
| | Логика работы [103916] | 103401 | Работа с ответвлениями | XB1_ДФЗ Работа на ВЛ с ответвлениями (предусмотрена, не предусмотрена) | не предусмотрена |
| | | 103402 | Блокир. режима с ответвл. | XB2_ДФЗ Блокировка режима с ответвлениями (не предусмотрена, при неисправности цепей U) | при неисправности цепей U |
| | | 103403 | Работа с тягой | XB3_ДФЗ Работа в сети с тяговой нагрузкой (предусмотрена, не предусмотрена) | не предусмотрена |
| | | 103404 | Пуск ВЧ при выводе ДФЗ | XB4_ДФЗ Пуск ВЧ при выводе защиты (не предусмотрен, предусмотрен) | не предусмотрен |
| | | 103405 | Сигнализ. пуска отключения | XB5_ДФЗ Сигнализация пуска на отключение (не предусмотрена, предусмотрена) | не предусмотрена |
| | | 103406 | ПО DI | XB6_ДФЗ ПО DI (выведен, в работе) | в работе |
| | | 103407 | ПО IO | XB7_ДФЗ ПО IO (выведен, в работе) | выведен |
| Совм. работа с друг. ДФЗ [103917] | 103451 | Совм. работа с МП ДФЗ | Совместная работа с другим МП ДФЗ (не предусмотрена, предусмотрена) | не предусмотрена | |
| | 103452 | Работа с ЭМ ДФЗ | Совместная работа с ЭМ ДФЗ (не предусмотрена, предусмотрена) | не предусмотрена | |
| | 103453 | Тип ЭМ ДФЗ | Тип ЭМ ДФЗ (ДФЗ-201, ДФЗ-504) | ДФЗ-201 | |
| | 103454 | Инверсия ОМ | Инверсия выхода ОМ (не предусмотрена, предусмотрена) | не предусмотрена | |
| | 103455 | Доворот ДФЗ-201 | Доворот (I1+kI2) на угол (ДФЗ-201) (5°, 0°, -5°, -10°, -15°) | 0° | |
| | 103456 | Доворот ДФЗ-504 | Доворот (I1+kI2) на угол (ДФЗ-504) (-30.00-30.00) ° | 0.00 | |
| НВЧЗ [104901] | Уставки ПО [104911] | 104201 | Иср ПО I2 бл | Иср ПО I2, блокирующий (0.025-0.500) Ином, А | 250.000 / 1.250 |

| Основное меню | Меню | Подменю | | Содержание сообщения и диапазон изменения параметра | По умолчанию Перв / втор |
|---------------|--------------------------|---------------------|---------------------------|---|---|
| | | 104202 | Иср ПО I2 от | Иср ПО I2, отключающий (0.05-1.00) /Ином,А | 500.00 / 2.50 |
| | | 104203 | Иср ПО Iт2 пуск | Иср ПО Iт2, пускающий БК (0.025-0.500) /Ином,А | 250.000 / 1.250 |
| | | 104204 | Иср ПО Iт2 от | Иср ПО Iт2, отключающий (0.05-1.00) /Ином,А | 500.00 / 2.50 |
| | | 104205 | Кт ПО Iт2от,Iт2 пуск | Козэффициент торможения ПО тока Iт2 от и Iт2 пуск (0.00-0.15) | 0.10 |
| | | 104206 | Иср ПО 3I0 от | Иср ПО 3I0, отключающий (0.05-3.20) /Ином,А | 1500.00 / 7.50 |
| | | 104207 | Иср ПО DI2 бл | Иср ПО DI2, блокирующий (0.040-1.500) /Ином,А | 99.996 / 0.500 |
| | | 104208 | Иср ПО DI2 от | Иср ПО DI2, отключающий (0.060-2.500) /Ином,А | 299.998 / 1.500 |
| | | 104209 | Иср ПО DI1 бл | Иср ПО DI1, блокирующий (0.080-3.000) /Ином,А | 399.984 / 2.000 |
| | | 104210 | Иср ПО DI1 от | Иср ПО DI1, отключающий (0.120-5.000) /Ином,А | 1199.99 / 6.000 |
| | | 104211 | Уср ПО U2 бл | Уср ПО U2, блокирующий (1.0-2.5) ,В | 2200.0 / 2.0 |
| | | 104212 | Уср ПО U2 от | Уср ПО U2, отключающий (1.5-5.0) ,В | 4400.0 / 4.0 |
| | | Уставки PC [104912] | 104251 | X Z бл | Хуст ИО Z, блокирующий (1.000-250.000) /Ином,Ом |
| | 104252 | | R Z бл | Руст ИО Z, блокирующий (1.000-250.000) /Ином,Ом | 11.000 / 2.000 |
| | 104253 | | Наклон Z бл | Наклон ИО Z, блокирующий (45.00-89.00) ,° | 70.00 |
| | 104254 | | X Z от | Хуст ИО Z, отключающий (1.000-250.000) /Ином,Ом | 22.000 / 4.000 |
| | 104255 | | R Z от | Руст ИО Z, отключающий (1.000-250.000) /Ином,Ом | 11.000 / 2.000 |
| | 104256 | | Наклон Z от | Наклон ИО Z, отключающий (45.00-89.00) ,° | 70.00 |
| | 104257 | | X Z отв | Хуст ИО Z, ответвления (1.000-250.000) /Ином,Ом | 22.000 / 4.000 |
| | 104258 | | R Z отв | Руст ИО Z, ответвления (1.000-250.000) /Ином,Ом | 11.000 / 2.000 |
| | 104259 | | Наклон Z отв | Наклон ИО Z, ответвления (45.00-89.00) ,° | 70.00 |
| | Уставки времени [104913] | 104301 | твв Zот от БК | DT1_НВЧ3 Время ввода Zот от БК (0.2-1.0) ,с | 0.4 |
| | | 104302 | тбл Zот от БК | DT2_НВЧ3 Время вывода Zот от БК (3-12) ,с | 8 |
| | | 104303 | тср НВЧ3 с ЭМ | DT3_НВЧ3 Задержка на срабатывание при работе с ЭМ (0.01-0.20) ,с | 0.01 |
| | Логика работы [104914] | 104351 | Работа с ответвлениями | XB1_НВЧ3 Работа на ВЛ с ответвлениями (предусмотрена,не предусмотрена) | не предусмотре- рена |
| | | 104352 | Действие БНН на пуск ПРД | XB2_НВЧ3 Действие БНН на пуск ВЧ передатчика (не предусмотрено,предусмотрено) | предусмотре- но |
| | | 104353 | Работа с тягой | XB3_НВЧ3 Работа в сети с тяговой нагрузкой (предусмотрена,не предусмотрена) | не предусмотре- рена |
| | | 104354 | Пуск ВЧ при выводе НВЧ3 | XB4_НВЧ3 Пуск ВЧ при выводе защиты (не предусмотрен,предусмотрен) | не предусмотре- рен |
| | | 104355 | Сигнализ.пуска отключения | XB5_НВЧ3 Сигнализация пуска на отключение (не предусмотрена,предусмотрена) | не предусмотре- рена |
| | | 104356 | Действие Iт2 от | XB6_НВЧ3 Действие Iт2 от (не предусмотрено,предусмотрено) | предусмотре- но |
| | | 104357 | Ускор. НВЧ3 при включ.В | XB7_НВЧ3 Ускорение НВЧ3 при вкл.В (не предусмотрено,предусмотрено) | не предусмотре- рено |
| | | 104358 | Ускоренный возврат БК | XB8_НВЧ3 Ускоренный возврат БК при откл.В (не предусмотрен,предусмотрен) | не предусмотре- рен |
| | | 104359 | Совм. работа с друг. НВЧ3 | XB9_НВЧ3 Совместная работа с другим типом НВЧ3 (не предусмотрена,ПДЭ2802,ЭМ НВЧ3) | не предусмотре- рена |
| | ВЧБ [105901] | Уставки ПО [105911] | 105201 | Иср ПО 3I0 бл | Иср ПО 3I0, блокирующий (0.025-30.000) /Ином,А |
| 105202 | | | Иср ПО 3I0 от | Иср ПО 3I0, отключающий (0.050-30.000) /Ином,А | 1500.000 / 7.500 |
| 105203 | | | Иср ПО DI2 бл | Иср ПО DI2, блокирующий (0.040-1.500) /Ином,А | 99.996 / 0.500 |
| 105204 | | | Иср ПО DI1 бл | Иср ПО DI1, блокирующий (0.080-3.000) /Ином,А | 399.984 / 2.000 |
| 105205 | | | Уср ПО U0 от | Уср ПО U0, отключающий (2.0-20.0) ,В | 2540.5 / 4.0 |

| Основное меню | Меню | Подменю | Содержание сообщения и диапазон изменения параметра | По умолчанию Перв / втор | |
|---------------|-----------------------------|---|---|---|---|
| | | 105206 | Isr ПО It2 пуск | Isr ПО It2, пускающий БК (0.025-0.500) /ном,А | 250.000 / 1.250 |
| | | 105207 | Kt ПО It2 пуск | Коэффициент торможения ПО тока It2 пуск (0.00-0.15) | 0.10 |
| | Уставки РС [105912] | 105251 | X Z от | Хуст ИО Z, отключающий (1.000-250.000) /ном,Ом | 22.000 / 4.000 |
| | | 105252 | R Z от | Руст ИО Z, отключающий (1.000-250.000) /ном,Ом | 11.000 / 2.000 |
| | | 105253 | Наклон Z от | Наклон ИО Z, отключающий (45.00-89.00) , ° | 70.00 |
| | Уставки времени [105914] | 105301 | tвв Zot от БК | DT1_ВЧБ Время ввода Zot от БК (0.2-1.0) ,с | 0.4 |
| | | 105302 | tбл Zot от БК | DT2_ВЧБ Время вывода Zot от БК (3-12) ,с | 8 |
| | | 105303 | t останова ВЧ | DT3_ВЧБ Задержка останова ВЧ передатчика (0.025-0.100) ,с | 0.100 |
| | | 105304 | t продления ВЧ | DT4_ВЧБ Продление пуска ВЧ передатчика при однофаз- ных КЗ (0.040-0.400) ,с | 0.040 |
| | | 105305 | t продления РПО | DT5_ВЧБ Продление сигнала РПО (0.2-2.0) ,с | 0.2 |
| | Логика работы [105915] | 105351 | Выв.защиты КЗ земл Вкл.В | XB1_ВЧБ Вывод защиты от КЗ на землю при вкл.В (предусмотрен,не предусмотрен) | не предусмот- рен |
| | | 105352 | Действие БНН на пуск ПРД | XB2_ВЧБ Действие БНН на пуск ВЧ передатчика (не предусмотрено,предусмотрено) | предусмотре- но |
| | | 105353 | ПО It2 пуск | XB3_ВЧБ ПО It2 пуск (выведен,в работе) | выведен |
| | | 105354 | Пуск ВЧ при выводе НВЧЗ | XB4_ВЧБ Пуск ВЧ при выводе защиты (не предусмотрен,предусмотрен) | не предусмот- рен |
| | | 105355 | Сигнализ.пуска отключения | XB5_ВЧБ Сигнализация пуска на отключение (не предусмотрена,предусмотрена) | не предусмот- рена |
| | | 105356 | Блок. Zot при IO | XB6_ВЧБ Блокирование действия ДЗ при срабатывании ПО по IO (не предусмотрено,предусмотрено) | не предусмот- рено |
| | | 105357 | Блок. Zot при U0 | XB7_ВЧБ Блокирование действия ДЗ при срабатывании ПО по U0 (не предусмотрено,предусмотрено) | не предусмот- рено |
| | | 105358 | Ускоренный возврат БК | XB8_ВЧБ Ускоренный возврат БК при откл.В (не предусмотрен,предусмотрен) | не предусмот- рен |
| | | 105359 | Совм. работа с ЭПЗ1643 | XB9_ВЧБ Совместная работа с ЭПЗ1643 (не предусмотрена,предусмотрена) | не предусмот- рена |
| | ДЗ [106901] | Уставки РС(МФ) [106911] | 106201 | X I ст. ДЗ(МФ) | Хуст ИО Z I ст. ДЗ(МФ) (1.00-500.00) /ном,Ом |
| 106202 | | | R I ст. ДЗ(МФ) | Руст ИО Z I ст. ДЗ(МФ) (1.00-500.00) /ном,Ом | 6.60 / 1.20 |
| 106203 | | | Наклон I ст. ДЗ(МФ) | Наклон ИО Z I ст. ДЗ(МФ) (30.00-89.00) , ° | 70.00 |
| 106204 | | | Наклон I ст.ДЗ(МФ) I кв | Наклон верхней части характеристики ИО Z I ст. ДЗ(МФ) (-45.00-0.00) , ° | 0.00 |
| 106206 | | | X II ст. ДЗ(МФ) | Хуст ИО Z II ст. ДЗ(МФ) (1.00-500.00) /ном,Ом | 22.00 / 4.00 |
| 106207 | | | R II ст. ДЗ(МФ) | Руст ИО Z II ст. ДЗ(МФ) (1.00-500.00) /ном,Ом | 11.00 / 2.00 |
| 106208 | | | Наклон II ст. ДЗ(МФ) | Наклон ИО Z II ст. ДЗ(МФ) (30.00-89.00) , ° | 70.00 |
| 106210 | | | X III ст. ДЗ(МФ) | Хуст ИО Z III ст. ДЗ(МФ) (1.00-500.00) /ном,Ом | 55.00 / 10.00 |
| 106211 | | | R III ст. ДЗ(МФ) | Руст ИО Z III ст. ДЗ(МФ) (1.00-500.00) /ном,Ом | 27.50 / 5.00 |
| 106212 | | | Наклон III ст. ДЗ(МФ) | Наклон ИО Z III ст. ДЗ(МФ) (30.00-89.00) , ° | 70.00 |
| 106214 | | | X IV ст. ДЗ(МФ) | Хуст ИО Z IV ст. ДЗ(МФ) (1.00-500.00) /ном,Ом | 13.20 / 2.40 |
| 106215 | | | R IV ст. ДЗ(МФ) | Руст ИО Z IV ст. ДЗ(МФ) (1.00-500.00) /ном,Ом | 6.60 / 1.20 |
| 106216 | | | Наклон IV ст. ДЗ(МФ) | Наклон ИО Z IV ст. ДЗ(МФ) (30.00-89.00) , ° | 70.00 |
| 106217 | | | Направл. IV ст. ДЗ(МФ) | Направленность ИО Z IV ст. ДЗ(МФ) (вперед,назад) | вперед |
| 106218 | | | X V ст. ДЗ(МФ) | Хуст ИО Z V ст. ДЗ(МФ) (1.00-500.00) /ном,Ом | 13.20 / 2.40 |
| 106219 | R V ст. ДЗ(МФ) | Руст ИО Z V ст. ДЗ(МФ) (1.00-500.00) /ном,Ом | 6.60 / 1.20 | | |

| Основное меню | Меню | Подменю | | Содержание сообщения и диапазон изменения параметра | По умолчанию Перв / втор |
|---------------|-----------------------------|---------------------------|---|--|---|
| | | 106220 | Наклон V ст. ДЗ(МФ) | Наклон ИО Z V ст. ДЗ(МФ) (30.00-89.00) , ° | 70.00 |
| | | 106221 | Направл. V ст. ДЗ(МФ) | Направленность ИО Z V ст. ДЗ(МФ) (вперед,назад) | вперед |
| | Уставки PC(3) [106912] | 106231 | X I ст. ДЗ(3) | Хуст ИО Z I ст. ДЗ(3) (1.00-500.00) /Ином,Ом | 13.20 / 2.40 |
| | | 106232 | R I ст. ДЗ(3) | Руст ИО Z I ст. ДЗ(3) (1.00-500.00) /Ином,Ом | 6.60 / 1.20 |
| | | 106233 | Наклон Iст. ДЗ(3) | Наклон ИО Z I ст. ДЗ(3) (30.00-89.00) , ° | 70.00 |
| | | 106251 | KKR 3I0 по R | Коррект. множитель kкR коэф. компенсации тока 3I0 по R (0.00-3.00) | 1.00 |
| | | 106252 | KKX 3I0 по X | Коррект. множитель kкX коэф. компенсации тока 3I0 по X (0.00-3.00) | 1.00 |
| | | Уставки PC [106913] | 106261 | Наклон II кв. | Наклон левой части ИО Z (91.00-135.00) , ° |
| | 106262 | | Наклон IV кв. | Наклон нижней правой части ИО Z (-45.00-0.00) , ° | -15.00 |
| | 106263 | | R нагрузки | Руст нагрузочного режима ИО Z (5.00-500.00) /Ином,Ом | 13.20 / 2.40 |
| | 106264 | | Угол нагрузки | Угол выреза нагрузочного режима ИО Z (1-70) , ° | 15 |
| | Орган ОВП [106914] | 106271 | Уср ПО РННП | Уср ПО РННП (6.00-15.00) ,В | 3810.7 / 6.00 |
| | | 106272 | Иср ПО РТНП | Иср 3I0 ПО РТНП (0.05-0.20) /Ином,А | 100.00 / 0.50 |
| | | 106273 | Кт ПО РТНП | Коэффициент торможения ПО РТНП (0.000-0.150) ,о.е. | 0.100 |
| | | 106274 | Иср ПО БТ | Иср ПО БТ (1.00-15.00) /Ином,А | 5000.0 / 25.00 |
| | Уставки времени [106915] | 106301 | туск.вкл.В от ДЗ | DT1_ДЗ Задержка ускор.при вкл.В от ДЗ (0.00-5.00) ,с | 0.50 |
| | | 106302 | тср I ст. ДЗ | DT2_ДЗ Задержка на срабатывание I ст. ДЗ (0.000-15.000) ,с | 0.100 |
| | | 106303 | тср IIм ст. ДЗ | DT3_ДЗ Задержка на срабатывание II ст. ДЗ с меньшей ВВ (0.05-15.00) ,с | 1.00 |
| | | 106304 | тср II ст. ДЗ | DT4_ДЗ Задержка на срабатывание II ст. ДЗ (0.05-15.00) ,с | 2.00 |
| | | 106305 | тср III ст. ДЗ | DT5_ДЗ Задержка на срабатывание III ст. ДЗ (0.05-15.00) ,с | 4.00 |
| | | 106306 | тср IV ст. ДЗ | DT6_ДЗ Задержка на срабатывание IV ст. ДЗ (0.00-15.00) ,с | 0.00 |
| | | 106307 | тср V ст. ДЗ | DT7_ДЗ Задержка на срабатывание V ст. ДЗ (0.00-15.00) ,с | 0.00 |
| | | 106308 | тср Iст. ДЗ(3) | DT8_ДЗ Задержка на срабатывание I ст. ДЗ(3) (0.00-15.00) ,с | 0.00 |
| | | 106309 | тср при ОУ ДЗ | DT9_ДЗ Задержка на срабатывание ст. ДЗ при ОУ (0.05-5.00) ,с | 0.10 |
| | | 106310 | тпродления ВЧТО N2 | DT10_ДЗ Продление сигнала пуска ВЧТО N2 (0.00-0.20) ,с | 0.04 |
| | | 106311 | туск от ВЧТО N2 | DT11_ДЗ Задержка на сраб.уск.ДЗ при приеме сигнала ВЧТО N2 (0.00-5.00) ,с | 0.00 |
| | Логика работы [106918] | 106351 | Подхват Iст. от IIст. | XB1_ДЗ Подхват срабатывания I ст. от ненаправленной II ст. (не предусмотрен,предусмотрен) | предусмотрен |
| 106352 | | Контроль I(или IIм)ст.ДЗ | XB2_ДЗ Контроль действия I ст. ДЗ (или II ст.с меньшей ВВ) (от БК6,от БКм) | от БК6 | |
| 106353 | | Действие IIм ст. ДЗ | XB3_ДЗ Действие II ст. ДЗ с меньшей выдержкой времени (не предусмотрено,предусмотрено) | предусмотрено | |
| 106354 | | Ускоряем.ст. ДЗ при вкл.В | XB4_ДЗ Ускоряемая ступень ДЗ при вкл.В (не предусмотрена,II ступень,III ступень,настраиваемая ступень) | не предусмотрена | |
| 106355 | | Контроль IIIст. ДЗ | XB5_ДЗ Контроль действия III ст. ДЗ (от БК dl/dt,от БНН) | от БК dl/dt | |
| 106356 | | Операт.ускоряемая ст. ДЗ | XB6_ДЗ Оперативно ускоряемая ступень ДЗ (I ступень,II ступень,III ступень,настраиваемая ступень) | II ступень | |
| 106357 | | Контроль ст. от БНН | XB7_ДЗ Контроль действия ступеней от БНН (не предусмотрен,предусмотрен) | предусмотрен | |
| 106358 | | Алгоритм БК | XB8_ДЗ Алгоритм БК (dZ/dt,dl/dt) | dl/dt | |
| 106359 | | IVст. ДЗ | XB9_ДЗ IV ст. ДЗ (выведена,в работе) | выведена | |
| 106360 | | Vст. ДЗ | XB10_ДЗ V ст. ДЗ (выведена,в работе) | выведена | |

| Основное меню | Меню | Подменю | Содержание сообщения и диапазон изменения параметра | По умолчанию Перв / втор | |
|-------------------|-----------------------------|---------|---|---|-----------------|
| | | 106361 | Ист. ДЗ(3) | XB11_ДЗ I ст. ДЗ(3) (выведена, в работе) | выведена |
| | | 106362 | Контроль IV ст. ДЗ | XB12_ДЗ Контроль IV ст. ДЗ (от БКб, от БКм, нет) | нет |
| | | 106363 | Контроль V ст. ДЗ | XB13_ДЗ Контроль V ст. ДЗ (от БКб, от БКм, нет) | нет |
| | | 106364 | Контроль I ст. ДЗ(3) | XB14_ДЗ Контроль I ст. ДЗ(3) (от БКб, от БКм) | от БКм |
| | | 106365 | Контр.ВЧТО1 от ст.ДЗ | XB15_ДЗ Контроль пуска от I(II) ст.ДЗ при приеме ВЧТО N1 (не предусмотрен, предусмотрен) | не предусмотрен |
| | | 106366 | Контр.ВЧТО1,2 от ст.ДЗ | XB16_ДЗ Контроль от ст.ДЗ при приеме сигналов ВЧТО N1,2 (I ступень, II ступень, III ступень) | II ступень |
| | | 106367 | Контр.ВЧТО1 от БК | XB17_ДЗ Контроль от сигнала БКм при приеме сигнала ВЧТО N1 (не предусмотрен, предусмотрен) | не предусмотрен |
| | | 106368 | Ввод ОУ ДЗ при выводе ВЧЗ | XB18_ДЗ Ввод ОУ ДЗ при выводе ВЧЗ (не предусмотрен, предусмотрен) | не предусмотрен |
| | | 106370 | Вв.Ист.ДЗ3 при выводе ВЧЗ | XB20_ДЗ Автоматический ввод I ст. ДЗ(3) при выводе ВЧЗ (не предусмотрен, предусмотрен) | не предусмотрен |
| БК [107901] | БК по dI/dt [107911] | 107201 | Иср ПО DI2 чув | Иср ПО DI2, чувствительный (0.040-1.500) Ином,А | 99.996 / 0.500 |
| | | 107202 | Иср ПО DI2 гр | Иср ПО DI2, грубый (0.060-2.500) Ином,А | 299.998 / 1.500 |
| | | 107203 | Иср ПО DI1 чув | Иср ПО DI1, чувствительный (0.080-3.000) Ином,А | 399.984 / 2.000 |
| | | 107204 | Иср ПО DI1 гр | Иср ПО DI1, грубый (0.120-5.000) Ином,А | 1199.99 / 6.000 |
| | | 107251 | tвв быстр. ст. DI чув | DT1_БК Время ввода быстродействующих ступеней от ПО DI чувств (0.20-1.00) ,с | 0.60 |
| | | 107252 | tвв быстр. ст. DI гр | DT2_БК Время ввода быстродействующих ступеней от ПО DI грубый (0.20-1.00) ,с | 0.80 |
| | | 107253 | tвв медл. ст. DI | DT3_БК Время ввода медленнодействующих ступеней от ПО DI (2.00-16.00) ,с | 8.00 |
| | БК по dZ/dt [107912] | 107301 | Иср ПО I2 dZ/dt, %I1 | Иср ПО по I2 для БК dZ/dt, %I1 (1.0-50.0) | 10.0 |
| | | 107351 | dZ/dt относительно | Формирование области контроля БК dZ/dt относительно (III ступени, II ступени) | III ступени |
| | | 107401 | tзадержки dZ/dt | DT4_БК Время задержки БК dZ/dt (0.001-1.000) ,с | 0.050 |
| | | 107402 | tвозврата dZ/dt | DT5_БК Время возврата БК dZ/dt (0.01-5.00) ,с | 0.20 |
| | Логика работы [107913] | 107451 | Ускоренный возврат БК | XB1_БК Ускоренный возврат БК при откл.В (не предусмотрен, предусмотрен) | не предусмотрен |
| ТНЗНП [108901] | Уставки ПО [108911] | 108201 | Иср I ст. ТНЗНП | Иср ПО I ст. ТНЗНП (0.05-30.00) Ином,А | 5000.00 / 25.00 |
| | | 108202 | Иср II ст. ТНЗНП | Иср ПО II ст. ТНЗНП (0.05-30.00) Ином,А | 1500.00 / 7.50 |
| | | 108203 | Иср III ст. ТНЗНП | Иср ПО III ст. ТНЗНП (0.05-30.00) Ином,А | 500.00 / 2.50 |
| | | 108204 | Иср IV ст. ТНЗНП | Иср ПО IV ст. ТНЗНП (0.05-30.00) Ином,А | 250.00 / 1.25 |
| | | 108205 | Иср V ст. ТНЗНП | Иср ПО V ст. ТНЗНП (0.05-30.00) Ином,А | 250.00 / 1.25 |
| | | 108206 | Иср VI ст. ТНЗНП | Иср ПО VI ст. ТНЗНП (0.05-30.00) Ином,А | 250.00 / 1.25 |
| | Уставки РМ [108912] | 108251 | Иср ИО M0 блок | Иср ИО M0, блокирующий (0.04-0.50) Ином,А | 100.00 / 0.50 |
| | | 108252 | Иср ИО M0 разр | Иср ИО M0, разрешающий (0.04-0.50) Ином,А | 200.00 / 1.00 |
| | | 108253 | Уср ИО M0 блок | Уср ИО M0, блокирующий (0.5-5.0) ,В | 1270.2 / 2.0 |
| | | 108254 | Уср ИО M0 разр | Уср ИО M0, разрешающий (0.5-5.0) ,В | 2540.5 / 4.0 |
| | | 108255 | Квын ТН ИО M0 | Коэффициент выноса ТН на линию для ИО M0 (0.00-0.50) ,о.е. | 0.00 |
| | Уставки времени [108913] | 108301 | tуск.вкл.В ТНЗНП | DT1_ТЗ Задержка ускор. при вкл.В от ТНЗНП (0.05-5.00) ,с | 0.50 |
| | | 108302 | tср I ст. ТНЗНП | DT2_ТЗ Задержка на срабатывание I ст. ТНЗНП (0.01-15.00) ,с | 0.10 |

| Основное меню | Меню | Подменю | Содержание сообщения и диапазон изменения параметра | По умолчанию Перв / втор |
|---------------|----------------------------------|--|---|-----------------------------|
| | | 108303 tcp II ст. ТНЗНП | DT3_Т3 Задержка на срабатывание II ст. ТНЗНП (0.05-15.00) ,с | 1.00 |
| | | 108304 tcp III ст. ТНЗНП | DT4_Т3 Задержка на срабатывание III ст. ТНЗНП (0.05-15.00) ,с | 2.00 |
| | | 108305 tcp IV ст. ТНЗНП | DT5_Т3 Задержка на срабатывание IV ст. ТНЗНП (0.05-15.00) ,с | 3.00 |
| | | 108306 tcp V ст. ТНЗНП | DT6_Т3 Задержка на срабатывание V ст. ТНЗНП (0.00-15.00) ,с | 0.00 |
| | | 108307 tcp VI ст. ТНЗНП | DT7_Т3 Задержка на срабатывание VI ст. ТНЗНП (0.00-15.00) ,с | 0.00 |
| | | 108308 tcp при ОУ ТНЗНП | DT8_Т3 Задержка на срабатывание ст. ТНЗНП при ОУ (0.05-5.00) ,с | 0.10 |
| | | 108309 туск от ВЧТО N3 | DT9_Т3 Задержка на сраб.уск.ТНЗНП при приеме сигнала ВЧТО N3 (0.05-5.00) ,с | 0.05 |
| | | 108310 tпродления ВЧТО N3 | DT10_Т3 Продление сигнала пуска ВЧТО N3 (0.00-0.60) ,с | 0.04 |
| | | 108311 тожид.при внешн.повр. | DT11_Т3 Время ожидания при внешних повреждениях (0.01-0.20) ,с | 0.04 |
| | | 108312 tзадерж. пуска ВЧТО N3 | DT12_Т3 Задержка пуска ВЧТО N3 при реверсе мощности (0.01-0.20) ,с | 0.04 |
| | | 108313 туск.ТНЗНП от ПЛ | DT13_Т3 Задержка на сраб.уск.ТНЗНП от защиты ПЛ (0.05-5.00) ,с | 5.00 |
| | Логика работы [108914] | 108351 Выв.направл.при срабат.Т3 | XB1_Т3 Автомат.вывод направленности при срабатывании ТНЗНП (не предусмотрен,предусмотрен) | не предусмотрен |
| | | 108352 Выв.направ. при вкл.В | XB2_Т3 Автомат.вывод направленности в режиме уск. при вкл.В (не предусмотрен,предусмотрен) | не предусмотрен |
| | | 108353 Контроль напр. Iст. Т3 | XB3_Т3 Контроль направленности I ст. ТНЗНП (предусмотрен,не предусмотрен) | не предусмотрен |
| | | 108354 Контроль напр. IIст. Т3 | XB4_Т3 Контроль направленности II ст. ТНЗНП (предусмотрен,не предусмотрен) | не предусмотрен |
| | | 108355 Контроль напр. IIIст. Т3 | XB5_Т3 Контроль направленности III ст. ТНЗНП (не предусмотрен,от РНМр,от РНМр или РНМб) | не предусмотрен |
| | | 108356 Контроль напр. IVст. Т3 | XB6_Т3 Контроль направленности IV ст. ТНЗНП (не предусмотрен,от РНМр,от РНМр или РНМб) | не предусмотрен |
| | | 108357 Отстройка IIIст.Т3 от БТНТ | XB7_Т3 Отстройка III ст. ТНЗНП от БТНТ (не предусмотрена,предусмотрена) | не предусмотрена |
| | | 108358 Отстройка IVст.Т3 от БТНТ | XB8_Т3 Отстройка IV ст. ТНЗНП от БТНТ (не предусмотрена,предусмотрена) | не предусмотрена |
| | | 108359 Vст. ТНЗНП | XB9_Т3 V ст. ТНЗНП (выведена,в работе) | выведена |
| | | 108360 VIст. ТНЗНП | XB10_Т3 VI ст. ТНЗНП (выведена,в работе) | выведена |
| | | 108361 Контроль напр. Vст. Т3 | XB11_Т3 Контроль направленности V ст. ТНЗНП (не предусмотрен,от РНМр,от РНМр или РНМб) | не предусмотрен |
| | | 108362 Контроль напр. VIст. Т3 | XB12_Т3 Контроль направленности VI ст. ТНЗНП (не предусмотрен,от РНМр,от РНМр или РНМб) | не предусмотрен |
| | | 108363 Направленность Vст. Т3 | XB13_Т3 Направленность V ст. ТНЗНП (вперед,назад) | вперед |
| | | 108364 Направленность VIст. Т3 | XB14_Т3 Направленность VI ст. ТНЗНП (вперед,назад) | вперед |
| | | 108365 Отстройка Vст.Т3 от БТНТ | XB15_Т3 Отстройка V ст. ТНЗНП от БТНТ (не предусмотрена,предусмотрена) | не предусмотрена |
| | | 108366 Отстройка VIст.Т3 от БТНТ | XB16_Т3 Отстройка VI ст. ТНЗНП от БТНТ (не предусмотрена,предусмотрена) | не предусмотрена |
| | | 108367 Операт.ускоряемая ст. Т3 | XB17_Т3 Оперативно ускоряемая ступень ТНЗНП (II ступень,III ступень,IV ступень,настраиваемая ступень) | III ступень |
| | | 108368 Ускоряем.ст. Т3 при вкл.В | XB18_Т3 Ускоряемая ступень ТНЗНП при вкл.В (не предусмотрена,II ступень,III ступень,настраиваемая ступень) | не предусмотрена |
| | | 108369 Контроль ВЧТО1 от ст.Т3 | XB19_Т3 Контроль пуска от ПО IV ст.ТНЗНП при приеме ВЧТО N1 (не предусмотрен,предусмотрен) | не предусмотрен |
| | | 108370 Контроль ВЧТО3 от ст.Т3 | XB20_Т3 Контроль ВЧТО N3 от ПО ст. ТНЗНП (III ступень,IV ступень) | III ступень |
| | 108371 Ввод ОУ Т3 при выводе ВЧ3 | XB21_Т3 Ввод ОУ ТНЗНП при выводе ВЧ3 (не предусмотрен,предусмотрен) | не предусмотрен | |
| | 108379 Выв.напр.Iст.Т3 неисп.У | XB29_Т3 Вывод направленности I ст. ТНЗНП при неиспр.целей У (не предусмотрен,предусмотрен) | не предусмотрен | |
| | 108380 Выв.напр.IIст.Т3 неисп.У | XB30_Т3 Вывод направленности II ст. ТНЗНП при неиспр.целей У (не предусмотрен,предусмотрен) | не предусмотрен | |

| Основное меню | Меню | Подменю | | Содержание сообщения и диапазон изменения параметра | По умолчанию Перв / втор |
|---------------------------|-----------------------------|--|---|---|-----------------------------|
| | | 108381 | Выв.напр.IIIст.ТЗ неиск.У | XB31_ТЗ Вывод направленности III ст. ТНЗНП при неискр.цепей У (не предусмотрен,предусмотрен) | не предусмотрен |
| | | 108382 | Выв.напр.IVст.ТЗ неиск.У | XB32_ТЗ Вывод направленности IV ст. ТНЗНП при неискр.цепей У (не предусмотрен,предусмотрен) | не предусмотрен |
| | | 108383 | Выв.напр.Vст.ТЗ неиск.У | XB33_ТЗ Вывод направленности V ст. ТНЗНП при неискр.цепей У (не предусмотрен,предусмотрен) | не предусмотрен |
| | | 108384 | Выв.напр.VIст.ТЗ неиск.У | XB34_ТЗ Вывод направленности VI ст. ТНЗНП при неискр.цепей У (не предусмотрен,предусмотрен) | не предусмотрен |
| ТО [109901] | Уставки ПО [109911] | 109201 | Искр ПО ТО | Искр ПО ТО (0.35-50.00) Ином,А | 6000.00 / 30.00 |
| | | 109202 | Искр ПО ТО вкл.В | Искр ПО ТО при вкл.В (0.35-50.00) Ином,А | 3000.00 / 15.00 |
| | Уставки времени [109912] | 109251 | тср ТО | DT1_ТО Задержка на срабатывание ТО (0.000-15.000) ,с | 0.100 |
| | | 109252 | туск.вкл.В от ТО | DT2_ТО Задержка ускор.при вкл.В от ТО (0.05-5.00) ,с | 0.50 |
| Логика работы [109913] | 109301 | Ускорение ТО при вкл.В | XB1_ТО Ускорение ТО при вкл.В (не предусмотрено,предусмотрено) | предусмотрено | |
| УРОВ [111901] | Уставки ПО [111911] | 111201 | Искр ПО УРОВ | Искр ПО УРОВ (0.04-0.50) Ином,А | 250.00 / 1.25 |
| | Уставки времени [111912] | 111251 | тср УРОВ | DT1_УРОВ Задержка на срабатывание УРОВ (0.10-0.60) ,с | 0.30 |
| | | 111252 | тср УРОВ 'на себя' | DT2_УРОВ Задержка на срабатывание УРОВ 'на себя' (0.01-0.20) ,с | 0.02 |
| | Логика работы [111913] | 111301 | Подтверждение УРОВ от РПВ | XB1_УРОВ Подтверждение пуска УРОВ от сигнала РПВ (предусмотрено,не предусмотрено) | предусмотрено |
| | | 111302 | УРОВ 'на себя' | XB2_УРОВ Действие УРОВ 'на себя' (не предусмотрено,предусмотрено) | не предусмотрено |
| | | 111303 | Действие ВЧТО N1 | XB3_УРОВ Действие сигнала ВЧТО N1 (с контролем,без контроля) | с контролем |
| | | 111304 | Подхват от ПО тока УРОВ | XB4_УРОВ Подхват от ПО тока УРОВ (не предусмотрен,предусмотрен) | не предусмотрен |
| | | 111305 | Контроль ВЧТО1 от РПО | XB5_УРОВ Контроль от сигнала РПО при приеме сигнала ВЧТО N1 (не предусмотрен,предусмотрен) | не предусмотрен |
| | | 111306 | Пуск УРОВ от ЗНФР | XB6_УРОВ Пуск УРОВ при действии ЗНФР (не предусмотрен,предусмотрен) | не предусмотрен |
| 111307 | Пуск УРОВ от внутр.защит | XB7_УРОВ Пуск УРОВ от внутренних защит (не предусмотрен,предусмотрен) | предусмотрен | | |
| МТЗ [112901] | Уставки ПО [112911] | 112201 | Искр I ст. МТЗ | Искр ПО I ст. МТЗ (0.05-30.00) Ином,А | 6000.00 / 30.00 |
| | | 112202 | ПО I ст. МТЗ | ПО I ст. МТЗ (фазные, междуфазные) | фазные |
| | | 112203 | Искр II ст. МТЗ | Искр ПО II ст. МТЗ (0.05-30.00) Ином,А | 6000.00 / 30.00 |
| | | 112204 | ПО II ст. МТЗ | ПО II ст. МТЗ (фазные, междуфазные) | фазные |
| | | 112251 | Ускр ПО U2 МТЗ | Ускр ПО максимального напряжения по U2 МТЗ (3.00-60.00) ,В | 4400.0 / 4.00 |
| | | 112252 | Ускр ПО мин. МТЗ | Ускр ПО минимального напряжения МТЗ (10-80) ,В | 44000 / 40 |
| | Уставки времени [112912] | 112301 | тср I ст. МТЗ | DT1_МТЗ Задержка на срабатывание I ст. МТЗ (0.00-27.00) ,с | 0.10 |
| | | 112302 | тср II ст. МТЗ | DT2_МТЗ Задержка на срабатывание II ст. МТЗ (0.00-27.00) ,с | 0.20 |
| | Логика работы [112913] | 112351 | Ист. МТЗ | XB1_МТЗ II ст.МТЗ (не предусмотрена,предусмотрена) | не предусмотрена |
| | | 112352 | Контроль МТЗ Iст. от У | XB2_МТЗ Контроль I ст. МТЗ от комбинированного ПО напряжения (не предусмотрен,вывод от БНН,перевод без БНН,ввод от БНН) | не предусмотрен |
| | | 112353 | Контроль МТЗ IIст. от У | XB3_МТЗ Контроль II ст. МТЗ от комбинированного ПО напряжения (не предусмотрен,вывод от БНН,перевод без БНН,ввод от БНН) | не предусмотрен |
| 112354 | | Режим пуска по У | XB4_МТЗ Режим пуска по напряжению (по U мин,по U мин или U2) | по U мин | |
| ТЗП [113901] | Уставки ПО [113911] | 113201 | Искр ст.сигнал | Искр ПО ТЗП ст. на сигнализацию (0.10-2.00) Ином,А | 2000.00 / 10.00 |
| | | 113202 | Искр ПО ТЗП I ст. | Искр ПО ТЗП I ст. (0.10-2.00) Ином,А | 2000.00 / 10.00 |

| Основное меню | Меню | Подменю | | Содержание сообщения и диапазон изменения параметра | По умолчанию Перв / втор |
|--------------------------------------|---|---------------------------|--|---|---|
| | | 113203 | lcp ПО ТЗП II ст. | lcp ПО ТЗП II ст. (0.10-2.00) lном,А | 2000.00 / 10.00 |
| | | 113204 | lcp ПО ТЗП III ст. | lcp ПО ТЗП III ст. (0.10-2.00) lном,А | 2000.00 / 10.00 |
| | | 113205 | lcp ПО ТЗП IV ст. | lcp ПО ТЗП IV ст. (0.10-2.00) lном,А | 2000.00 / 10.00 |
| | | 113206 | lcp ПО ТЗП V ст. | lcp ПО ТЗП V ст. (0.10-2.00) lном,А | 2000.00 / 10.00 |
| | Уставки времени [113912] | 113251 | tcp ст. ТЗП на сигнал | DT1_ТЗП Задержка на срабатывание ст. ТЗП на сигнализа-цию (0.00-840.00) ,с | 20.00 |
| | | 113252 | tcp I ст. ТЗП | DT2_ТЗП Задержка на срабатывание I ст. ТЗП (0.00-840.00) ,с | 20.00 |
| | | 113253 | tcp II ст. ТЗП | DT3_ТЗП Задержка на срабатывание II ст. ТЗП (0.00-840.00) ,с | 20.00 |
| | | 113254 | tcp III ст. ТЗП | DT4_ТЗП Задержка на срабатывание III ст. ТЗП (0.00-840.00) ,с | 20.00 |
| | | 113255 | tcp IV ст. ТЗП | DT5_ТЗП Задержка на срабатывание IV ст. ТЗП (0.00-840.00) ,с | 20.00 |
| | | 113256 | tcp V ст. ТЗП | DT6_ТЗП Задержка на срабатывание V ст. ТЗП (0.00-840.00) ,с | 20.00 |
| | | Логика работы [113913] | 113301 | Контр.направл.сиг.ст.ТЗП | XB1_ТЗП Контроль направленности сигнальной ст. ТЗП от РНМПП (не предусмотрен,в линию,из линии) |
| | 113302 | | Контр.направ. Iст.ТЗП | XB2_ТЗП Контроль направленности I ст. ТЗП от РНМПП (не предусмотрен,в линию,из линии) | не предусмот- рен |
| | 113303 | | Контр.направ. IIст.ТЗП | XB3_ТЗП Контроль направленности II ст. ТЗП от РНМПП (не предусмотрен,в линию,из линии) | не предусмот- рен |
| | 113304 | | Контр.направ. IIIст.ТЗП | XB4_ТЗП Контроль направленности III ст. ТЗП от РНМПП (не предусмотрен,в линию,из линии) | не предусмот- рен |
| | 113305 | | Контр.направ. IVст.ТЗП | XB5_ТЗП Контроль направленности IV ст. ТЗП от РНМПП (не предусмотрен,в линию,из линии) | не предусмот- рен |
| | 113306 | | Контр.направ. Vст.ТЗП | XB6_ТЗП Контроль направленности V ст. ТЗП от РНМПП (не предусмотрен,в линию,из линии) | не предусмот- рен |
| ЗНФР [116901] | Уставки времени [116911] | 116201 | tcp ЗНФР | DT1_ЗНФР Задержка на срабатывание ЗНФР (0.25-0.80) ,с | 0.25 |
| Запрет АПВ [151901] | Логика работы [151911] | 151201 | Запрет АПВ при вкл.В | XB1_ЗАПВ Запрет АПВ от ускорения при вкл.В (не предусмотрен,предусмотрен) | не предусмот- рен |
| | | 151202 | Запрет АПВ при ОУ | XB2_ЗАПВ Запрет АПВ при ОУ от ДЗ или ТНЗНП (не предусмотрен,предусмотрен) | не предусмот- рен |
| | | 151203 | Запрет АПВ от ст. ДЗ | XB3_ЗАПВ Запрет АПВ от ст. ДЗ (не предусмотрен,III ступень, IV ступень, V ступень) | не предусмот- рен |
| ОАПВ [152901] | Уставки времени [152915] | 152331 | t задержки ОТФ | DT1_ОАПВ Задержка ОТФ при отказе ОАПВ (0.10-1.00) ,с | 0.50 |
| | Логика работы [152916] | 152401 | Работа с внешним ОАПВ | XB1_ОАПВ Работа с внешним ОАПВ (предусмотрена,не предусмотрена) | не предусмот- рена |
| | | 152402 | ОТФ при отказе ОАПВ | XB2_ОАПВ Перевод на ОТФ при отказе ОАПВ (не предусмотрен,предусмотрен) | не предусмот- рен |
| ОМП [159901] | | 159201 | Функция ОМП | Функция ОМП (выведена,введена) | выведена |
| | | 159203 | Выбор линии | Выбор линии (однородная ЛЭП,неоднородная ЛЭП 1,неоднородная ЛЭП 2,неоднородная ЛЭП 3,неоднородная ЛЭП 4,неоднородная ЛЭП 5,неоднородная ЛЭП 6,неоднородная ЛЭП 7,неоднородная ЛЭП 8) | однородная ЛЭП |
| | | 159204 | tподготовки ОМП | DT1_ОМП Время задержки подготовки данных ОМП (0.02-0.06) ,с | 0.04 |
| Дополнительные DT, XB [154901] | XB [154911] | 154201 | XB1 | XB1 (состояние 0,состояние 1) | состояние 0 |
| | | 154202 | XB2 | XB2 (состояние 0,состояние 1) | состояние 0 |
| | DT срабатыва- ния (0-27с) [154912] | 155201 | tcp DT101 | DT101 Задержка на срабатывание (0.000-27.000) ,с | 0.000 |
| | | 155202 | tcp DT102 | DT102 Задержка на срабатывание (0.000-27.000) ,с | 0.000 |
| | DT срабатыва- ния (0-210с) [154913] | 155217 | tcp DT201 | DT201 Задержка на срабатывание (0.00-210.00) ,с | 0.00 |
| | | 155218 | tcp DT202 | DT202 Задержка на срабатывание (0.00-210.00) ,с | 0.00 |
| | DT возврата (0- 27с) [154914] | 155301 | tv DT301 | DT301 Задержка на возврат (0.000-27.000) ,с | 0.000 |
| | | 155302 | tv DT302 | DT302 Задержка на возврат (0.000-27.000) ,с | 0.000 |
| DT срабатыва- ния (0-840с) | 155317 | tcp DT401 | DT401 Задержка на срабатывание (0.00-840.00) ,с | 0.00 | |

| Основное меню | Меню | Подменю | | Содержание сообщения и диапазон изменения параметра | По умолчанию Перв / втор |
|-----------------------------------|--------------------------------|---------------------------------------|---|--|-----------------------------|
| | [154915] | 155318 | tcp DT402 | DT402 Задержка на срабатывание (0.00-840.00) ,с | 0.00 |
| Состояние переключателей [160001] | | 050500 | Управление терминалом | Управление терминалом (дистанционное,местное) | местное |
| | | 050501 | Терминал | SA 'Терминал' (Работа,Вывод) | Вывод |
| | | 050502 | Группа уставок | SA 'Группа уставок' (1,2,3,4,5,6,7,8,9,10,11,12,13,14,15,16) | - |
| | | 102501 | АПК | SA 'АПК' (Работа,Вывод) | Работа |
| | | 102503 | ВЧ защита | SA 'ВЧ защита' (Работа,Сигнал,Вывод) | Работа |
| | | 106501 | ДЗ | SA 'ДЗ' (Работа,Вывод) | Работа |
| | | 106502 | ОУ ДЗ | SA 'ОУ ДЗ' (Вывод,Работа) | Вывод |
| | | 108501 | ТНЗНП | SA 'ТНЗНП' (Работа,Вывод) | Работа |
| | | 108502 | ОУ ТНЗНП | SA 'ОУ ТНЗНП' (Вывод,Работа) | Вывод |
| | | 108503 | Выводимые ст.ТНЗНП | SA 'Выводимые ст.ТНЗНП' (Работа,Вывод) | Работа |
| | | 108504 | ТНЗНП ДЧ | SA 'ТНЗНП двойной чувствительности' (Автомат.переключ.уставок,Параллел.линия отключена,Параллел.линия включена) | - |
| | | 108505 | Ускор.от защит ПЛ | SA 'Ускорение от защит параллельной линии' (В работе ШСВ,Вывод,Выведен ШСВ) | - |
| | | 109501 | ТО | SA 'ТО' (Работа,Вывод) | Работа |
| | | 111501 | УРОВ | SA 'УРОВ' (Работа,Вывод) | Работа |
| | | 111512 | Цели УРОВ | SA 'Цели УРОВ' (Работа,Вывод) | Работа |
| | | 112501 | МТЗ | SA 'МТЗ' (Работа,Вывод) | Работа |
| | | 113501 | ТЗП | SA 'ТЗП' (Работа,Вывод) | Работа |
| | | 150509 | Отключение В | SA 'Отключение выключателя' (Работа,Вывод) | Работа |
| | | 150511 | Цели пуска УРОВ | SA 'Цели пуска УРОВ' (Работа,Вывод) | Работа |
| | | 152501 | Режим работы | SA 'Режим работы' (Без ОАПВ,С ОАПВ) | Без ОАПВ |
| 153501 | SA1_VIRT | SA1_VIRT (Состояние 0,Состояние 1) | Состояние 0 | | |
| 153502 | SA2_VIRT | SA2_VIRT (Состояние 0,Состояние 1) | Состояние 0 | | |
| 153503 | SA3_VIRT | SA3_VIRT (Состояние 0,Состояние 1) | Состояние 0 | | |
| 153504 | SA4_VIRT | SA4_VIRT (Состояние 0,Состояние 1) | Состояние 0 | | |
| Конфиг.переключателей SA [160101] | КонфSA'Терминал' [050801] | 050601 | Вх.Вывод терминала | Прием сигнала вывода терминала (Вывод терминала) | [002008] Вывод термин. |
| | | 050603 | Номер электр.ключа | Номер электронного ключа (0-64) | 1 |
| | | 050605 | Действие на HL'Вывод' | Действие на лампу HL'Вывод' (не предусмотрено,предусмотрено) | предусмотрено |
| | КонфSA'Гр.уставок' [050802] | 050611 | Вх.1 группы уставок | Прием сигнала на вх.1 группы уставок (Вх.1 группы уставок) | - |
| | | 050612 | Вх.2 группы уставок | Прием сигнала на вх.2 группы уставок (Вх.2 группы уставок) | - |
| | | 050613 | Вх.3 группы уставок | Прием сигнала на вх.3 группы уставок (Вх.3 группы уставок) | - |
| | | 050615 | Номер электр.ключа | Номер электронного ключа (0-64) | 17 |
| | | 050617 | Количество групп уставок | Количество групп уставок (1-16) | 4 |
| | КонфSA'АПК' [102801] | 102601 | Вх.Вывод АПК | Прием сигнала вывода АПК (Вывод АПК) | [002013] Вывод АПК |
| 102603 | | Номер электр.ключа | Номер электронного ключа (0-64) | 4 | |
| 102605 | | Действие на HL'Вывод' | Действие на лампу HL'Вывод' (не предусмотрено,предусмотрено) | предусмотрено | |

| Основное меню | Меню | Подменю | | Содержание сообщения и диапазон изменения параметра | По умолчанию Перв / втор |
|---------------|--------------------------------------|-----------------------|---|---|-------------------------------|
| | КонфSA'ВЧЗ' [102802] | 102615 | Вх.Вывод ВЧЗ | Прием сигнала вывода ВЧЗ (Вывод ВЧЗ) | [002014] Вы- вод ВЧЗ |
| | | 102616 | Вх.Вывод ВЧЗ на сигнал | Прием сигнала вывода ВЧЗ на сигнал (Вывод ВЧЗ на сигнал) | [002015] Вы- вод ВЧЗсигнал |
| | | 102618 | Номер электр.ключа | Номер электронного ключа (0-64) | 3 |
| | | 102620 | Действие на НЛ'Вывод' | Действие на лампу НЛ'Вывод' (не предусмотрено,предусмотрено) | предусмотре- но |
| | КонфSA'ДЗ' [106801] | 106601 | Вх.Вывод ДЗ | Прием сигнала вывода ДЗ (Вывод ДЗ) | [002027] Вы- вод ДЗ |
| | | 106603 | Номер электр.ключа | Номер электронного ключа (0-64) | 5 |
| | | 106605 | Действие на НЛ'Вывод' | Действие на лампу НЛ'Вывод' (не предусмотрено,предусмотрено) | предусмотре- но |
| | КонфSA'ОУ ДЗ' [106802] | 106611 | Вх.Ввод ОУ ДЗ | Прием сигнала ввода ОУ ДЗ (Ввод ОУ ДЗ) | [002029] Ввод ОУ ДЗ |
| | | 106613 | Номер электр.ключа | Номер электронного ключа (0-64) | 6 |
| | | 106615 | Действие на НЛ'ОУ' | Действие на лампу НЛ'ОУ введено' (не предусмотрено,предусмотрено) | предусмотре- но |
| | КонфSA'ТНЗНП' [108801] | 108601 | Вх.Вывод ТНЗНП | Прием сигнала вывода ТНЗНП (Вывод ТНЗНП) | [002026] Вы- вод ТНЗНП |
| | | 108603 | Номер электр.ключа | Номер электронного ключа (0-64) | 7 |
| | | 108605 | Действие на НЛ'Вывод' | Действие на лампу НЛ'Вывод' (не предусмотрено,предусмотрено) | предусмотре- но |
| | КонфSA'ОУ ТНЗНП' [108802] | 108611 | Вх.Ввод ОУ ТНЗНП | Прием сигнала ввода ОУ ТНЗНП (Ввод ОУ ТНЗНП) | [002030] Ввод ОУ ТНЗНП |
| | | 108613 | Номер электр.ключа | Номер электронного ключа (0-64) | 8 |
| | | 108615 | Действие на НЛ'ОУ' | Действие на лампу НЛ'ОУ введено' (не предусмотрено,предусмотрено) | предусмотре- но |
| | КонфSA'Выв.ст. ТНЗНП' [108803] | 108621 | Вх.Вывод выводимых ст.ТЗ | Прием сигнала вывода выводимых ст.ТНЗНП (Вывод выводимых ст.ТНЗНП) | [002032] Вы- вод ст.ТНЗНП |
| | | 108623 | Номер электр.ключа | Номер электронного ключа (0-64) | 9 |
| | | 108625 | Действие на НЛ'Вывод' | Действие на лампу НЛ'Вывод' (не предусмотрено,предусмотрено) | предусмотре- но |
| | КонфSA'ТНЗНП ДЧ' [108804] | 108631 | Вх.1 режима ДЧ | Прием сигнала на вх.1 двойной чувств.ТНЗНП (Вх.1 режима ДЧ) | - |
| | | 108632 | Вх.2 режима ДЧ | Прием сигнала на вх.2 двойной чувств.ТНЗНП (Вх.2 режима ДЧ) | - |
| | | 108634 | Номер электр.ключа | Номер электронного ключа (0-64) | 0 |
| | КонфSA'Уск.защ. .ПЛ' [108805] | 108641 | Вх.1 режима УПЛ | Прием сигнала на вх.1 ускорения от защит ПЛ (Вх.1 режима УПЛ) | - |
| | | 108642 | Вх.2 режима УПЛ | Прием сигнала на вх.2 ускорения от защит ПЛ (Вх.2 режима УПЛ) | - |
| | | 108644 | Номер электр.ключа | Номер электронного ключа (0-64) | 0 |
| | КонфSA'ТО' [109801] | 109601 | Вх.Вывод ТО | Прием сигнала вывода ТО (Вывод ТО) | [002028] Вы- вод ТО |
| | | 109603 | Номер электр.ключа | Номер электронного ключа (0-64) | 10 |
| | | 109605 | Действие на НЛ'Вывод' | Действие на лампу НЛ'Вывод' (не предусмотрено,предусмотрено) | предусмотре- но |
| | КонфSA'УРОВ' [111801] | 111601 | Вх.Вывод УРОВ | Прием сигнала вывода УРОВ (Вывод УРОВ) | [002002] Вы- вод УРОВ |
| | | 111603 | Номер электр.ключа | Номер электронного ключа (0-64) | 11 |
| | | 111605 | Действие на НЛ'Вывод' | Действие на лампу НЛ'Вывод' (не предусмотрено,предусмотрено) | предусмотре- но |
| | КонфSA'Цепи УРОВ' [111811] | 111631 | Вх.Цепи УРОВ | Прием сигнала цепей УРОВ (Вывод Цепи УРОВ) | - |
| | | 111633 | Номер электр.ключа | Номер электронного ключа (0-64) | 0 |
| | | 111635 | Действие на НЛ'Вывод' | Действие на лампу НЛ'Вывод' (не предусмотрено,предусмотрено) | не предусмот- рено |
| | КонфSA'МТЗ' [112801] | 112601 | Вх.Вывод МТЗ | Прием сигнала вывода МТЗ (Вывод МТЗ) | [300001] Ло- гический 1 |
| | | 112603 | Номер электр.ключа | Номер электронного ключа (0-64) | 0 |
| 112605 | | Действие на НЛ'Вывод' | Действие на лампу НЛ'Вывод' (не предусмотрено,предусмотрено) | не предусмот- рено | |

| Основное меню | Меню | Подменю | | Содержание сообщения и диапазон изменения параметра | По умолчанию Перв / втор |
|------------------------------------|---------------------------------------|------------------------|---------------------------|---|-----------------------------|
| | КонфSA'ТЗП' [113801] | 113601 | Вх.Вывод ТЗП | Прием сигнала вывода ТЗП (Вывод ТЗП) | [300001] Логический 1 |
| | | 113603 | Номер электр.ключа | Номер электронного ключа (0-64) | 0 |
| | | 113605 | Действие на НЛ'Вывод' | Действие на лампу НЛ'Вывод' (не предусмотрено,предусмотрено) | не предусмотрено |
| | КонфSA'Отключ.В' [150801] | 150601 | Вх.Отключение В | Прием сигнала отключения выключателя (Вывод Отключение выключателя) | [002023] Вывод Отключ.В |
| | | 150603 | Номер электр.ключа | Номер электронного ключа (0-64) | 0 |
| | КонфSA'Пуск УРОВ' [150804] | 150611 | Вх.Цепи пуска УРОВ | Прием сигнала вывода цепей пуска УРОВ (Вывод цепей пуска УРОВ) | [002024] ВывЦеп.пускУРОВ |
| | | 150613 | Номер электр.ключа | Номер электронного ключа (0-64) | 0 |
| | КонфSA'Режим работы' [152801] | 152601 | Вх.Работа с внешним ОАПВ | Прием сигнала работы с внешним ОАПВ (Ввод режима с внешним ОАПВ) | - |
| | | 152603 | Номер электр.ключа | Номер электронного ключа (0-64) | 0 |
| | Конфиг.дополнит.SA [160105] | Конфиг.SA1 [160301] | 153601 | Вх.SA1 | Прием сигнала SA1 (SA1) |
| 153603 | | | Номер электр.ключа | Номер электронного ключа (0-64) | 0 |
| Конфиг.SA2 [160302] | | 153605 | Вх.SA2 | Прием сигнала SA2 (SA2) | - |
| | | 153607 | Номер электр.ключа | Номер электронного ключа (0-64) | 0 |
| Конфиг.SA3 [160303] | | 153609 | Вх.SA3 | Прием сигнала SA3 (SA3) | - |
| | | 153611 | Номер электр.ключа | Номер электронного ключа (0-64) | 0 |
| Конфиг.SA4 [160304] | | 153613 | Вх.SA4 | Прием сигнала SA4 (SA4) | - |
| | | 153615 | Номер электр.ключа | Номер электронного ключа (0-64) | 0 |
| Конфиг.рабоч.крышек SG [160102] | | 156701 | Вх.Ток выключателя | Прием сигнала SG Ток выключателя (Работа SG Ток выключателя) | - |
| | | 156702 | Вх.Ток ремонтн.перемычки | Прием сигнала SG Ток ремонтной перемычки (Работа SG Ток ремонтной перемычки) | - |
| | | 156703 | Вх.Ток 3I0// | Прием сигнала SG Ток 3I0 парал. линии (Работа SG Ток 3I0 парал. линии) | - |
| | | 156721 | Вх.Напр.'звезды' | Прием сигнала SG Напряжение от 'звезды' ТН (Работа SG Напряжение от 'звезды' ТН) | - |
| | | 156722 | Вх.Напр.'треугольника' | Прием сигнала SG Напряжение от 'треугольника' ТН (Работа SG Напряжение от 'треугольника' ТН) | - |
| | | 156723 | Вх.Напр.ШОН | Прием сигнала SG Напряжение от ШОН или ТН (Работа SG Напряжение на линии от ШОН) | - |
| Конфигурирование [160110] | Конфиг. дискретных входов [050851] | 900700 | Вх.Съем сигнализации | Прием сигнала съема сигнализации (Съем сигнализации) | [002009] Съем сигнализ. |
| | | 050702 | Вх.РПО | Прием сигнала РПО (РПО) | [002025] РПО |
| | | 050705 | Вх.РПВ | Прием сигнала РПВ (РПВ) | [002001] РПВ |
| | | 050710 | Вх.РКН на линии | Прием сигнала РКН на линии (РКН на линии) | - |
| | | 050741 | Вх.ВнешнВводУск.при вкл.В | Прием сигнала внешнего ввода ускор.при вкл.В (Внешний ввод ускор.при вкл.В) | - |
| | Конфиг. ВЧ3 [102851] | 102701 | Вх.Н.З. контакт АПК | Прием сигнала Н.З. контакта АПК (Н.З. контакт АПК (блок.вых.цепей)) | [002003] Н.З.контакт АПК |
| | | 102702 | Вх.Неисправность ПП | Прием сигнала неисправности ПП (Неисправность ПП) | [002010] Неисправн.ПП |
| | | 102703 | Вх.Пуск ВЧ от кнопки | Прием сигнала пуска ВЧ от кнопки (Пуск ВЧ ПРД от кнопки) | [002031] Пуск ВЧкнопкой |
| | | 102704 | Вх.Внешний пуск ВЧ | Прием сигнала внешнего пуска ВЧ (Внешний пуск ВЧ) | - |
| | | 102705 | Вх.Запрет ВЧ от УРОВ | Прием сигнала запрета пуска ВЧ от УРОВ (Запрет пуска ВЧ от УРОВ) | [002005] ЗапретВЧотУРОВ |
| | | 102706 | Вх.Запрет ВЧ от В3 | Прием сигнала запрета пуска ВЧ от В3 (Запрет пуска ВЧ от В3) | [002004] ЗапретВЧотВ3 |
| | | 102707 | Вх.Запрет ВЧ от ОАПВ | Прием сигнала запрета пуска ВЧ от ОАПВ (Запрет пуска ВЧ от ОАПВ) | - |

| Основное меню | Меню | Подменю | | Содержание сообщения и диапазон изменения параметра | По умолчанию Перв / втор |
|---------------------------|--------------------|---------------------------------------|---|---|-----------------------------|
| Конфиг. ДЗ [106851] | | 102708 | Вх.Внешний запрет ВЧ | Прием сигнала внешнего запрета ВЧ (Внешний запрет ВЧ) | - |
| | | 102709 | Вх.Прием от ДЗШ | Прием сигнала действия ДЗШ (Прием от ДЗШ) | - |
| | | 106701 | ПРМ на Iст. ДЗ | Прием сигнала на I ст. ДЗ | - |
| | | 106702 | ПРМ на IVст. ДЗ | Прием сигнала на IV ст. ДЗ | - |
| | | 106703 | Откл. от IVст. ДЗ | Действие IV ст. ДЗ на отключение | - |
| | | 106704 | ПРМ на Vст. ДЗ | Прием сигнала на V ст. ДЗ | - |
| | | 106705 | Откл. от Vст. ДЗ | Действие V ст. ДЗ на отключение | - |
| | | 106706 | Операт.ускоряемая ст. ДЗ | Оперативно ускоряемая ступень ДЗ | - |
| | | 106707 | Ускоряем.ст. ДЗ при вкл.В | Ускоряемая ступень ДЗ при вкл.В | - |
| | | 106708 | Вывод Iст. ДЗ3 | Прием сигнала вывода I ст. ДЗ3 | - |
| | | 106709 | Вывод Iст. ДЗ | Прием сигнала вывода I ст. ДЗ | - |
| | | 106710 | Вывод IIст. ДЗ | Прием сигнала вывода II ст. ДЗ | - |
| | | 106711 | Вывод IIIст. ДЗ | Прием сигнала вывода III ст. ДЗ | - |
| | | 106712 | Вывод IVст. ДЗ | Прием сигнала вывода IV ст. ДЗ | - |
| | | 106713 | Вывод Vст. ДЗ | Прием сигнала вывода V ст. ДЗ | - |
| 106714 | Вх.Прием ВЧТО N2 | Прием сигнала ВЧТО N2 (Прием ВЧТО N2) | [002019] Прием ВЧТО N2 | | |
| 106715 | Внешний пуск ВЧТО2 | Внешний пуск ВЧТО N2 | - | | |
| 106731 | Вывод АУ ДЗ | Прием сигнала вывода АУ ДЗ | - | | |
| Конфиг. ТНЗНП [108851] | 108701 | Откл. от Vст. ТЗ | Действие V ст. ТНЗНП на отключение | - | |
| | 108702 | Откл. от VIст. ТЗ | Действие VI ст. ТНЗНП на отключение | - | |
| | 108703 | Операт.ускоряемая ст. ТЗ | Оперативно ускоряемая ступень ТНЗНП | - | |
| | 108704 | Ускоряем.ст. ТЗ при вкл.В | Ускоряемая ступень ТНЗНП при вкл.В | - | |
| | 108705 | Вывод Iст. ТНЗНП | Прием сигнала вывода I ст. ТНЗНП | - | |
| | 108706 | Вывод IIст. ТНЗНП | Прием сигнала вывода II ст. ТНЗНП | - | |
| | 108707 | Вывод IIIст. ТНЗНП | Прием сигнала вывода III ст. ТНЗНП | [108008] Вывод ст.ТНЗНП | |
| | 108708 | Вывод IVст. ТНЗНП | Прием сигнала вывода IV ст. ТНЗНП | [108008] Вывод ст.ТНЗНП | |
| | 108709 | Вывод Vст. ТНЗНП | Прием сигнала вывода V ст. ТНЗНП | [108008] Вывод ст.ТНЗНП | |
| | 108710 | Вывод VIст. ТНЗНП | Прием сигнала вывода VI ст. ТНЗНП | [108008] Вывод ст.ТНЗНП | |
| | 108711 | Вх.Прием ВЧТО N3 | Прием сигнала ВЧТО N3 (Прием ВЧТО N3) | [002020] Прием ВЧТО N3 | |
| | 108712 | Внешний пуск ВЧТО3 | Внешний пуск ВЧТО N3 | - | |
| | 108713 | Вх.РПВ и РНМ6 ПЛ | Прием сигнала РНМ6 и РПВ ПЛ (РНМ6 и РПВ ПЛ) | - | |
| | 108714 | Вх.РПВ ШСВ | Прием сигнала РПВ ШСВ (РПВ ШСВ) | - | |
| | 108715 | Вх.РТ ПЛ | Прием сигнала РТ ПЛ (РТ ПЛ) | - | |
| | 108716 | Очувствление IIст. ТЗ | Прием сигнала очувствления II ст. ТНЗНП | [300001] Логический 1 | |
| | 108717 | Очувствление IIIст. ТЗ | Прием сигнала очувствления III ст. ТНЗНП | [300001] Логический 1 | |
| | 108723 | Вывод АУ ТНЗНП | Прием сигнала вывода АУ ТНЗНП | - | |
| Конфиг. ТО [109851] | 109701 | Вывод АУ ТО | Прием сигнала вывода АУ ТО | - | |
| | 109702 | Вх.Внешний вывод ТО | Прием сигнала внешнего вывода ТО (Внешний вывод ТО) | - | |
| Конфиг. УРОВ [111851] | 111701 | Вх.Прием от УРОВ1 | Прием сигнала отключения от УРОВ1 (Прием от УРОВ1) | - | |
| | 111702 | Вх.Прием от УРОВ2 | Прием сигнала отключения от УРОВ2 (Прием от УРОВ2) | - | |
| | 111703 | ПО УРОВ | ПО УРОВ | [111001] Внутр.ПО УРОВ | |
| | 111706 | Вх.Пуск УРОВ от ВЗ | Прием сигнала пуска УРОВ от ВЗ (Пуск УРОВ от ВЗ) | [002012] ПускУРОВотВЗ | |
| | 111709 | Вх.Пуск УРОВ от ДЗШ | Прием сигнала пуска УРОВ от ДЗШ (Пуск УРОВ от ДЗШ) | [002011] ПускУРОВотДЗШ | |
| | 111712 | Вх.Внешний пуск УРОВ | Прием сигнала внешнего пуска УРОВ (Внешний пуск УРОВ) | - | |
| | 111715 | Вх.Прием ВЧТО N1 | Прием сигнала ВЧТО N1 (Прием ВЧТО N1) | [002018] Прием ВЧТО N1 | |
| 111716 | Внешний пуск ВЧТО1 | Внешний пуск ВЧТО N1 | - | | |
| Конфиг. МТЗ [112851] | 112701 | Вывод Iст. МТЗ | Прием сигнала вывода I ст. МТЗ | - | |
| | 112702 | Вывод IIст. МТЗ | Прием сигнала вывода II ст. МТЗ | - | |
| Конфиг. ТЗП | 113701 | Вывод сигн.ст. ТЗП | Прием сигнала вывода сигн. ст. ТЗП | - | |

| Основное меню | Меню | Подменю | Содержание сообщения и диапазон изменения параметра | По умолчанию Перв / втор | |
|--|-------------------------------------|-----------------------|---|---|---------------------------|
| | [113851] | 113702 | Вывод Iст. ТЗП | Прием сигнала вывода I ст. ТЗП | - |
| | | 113703 | Вывод IIст. ТЗП | Прием сигнала вывода II ст. ТЗП | - |
| | | 113704 | Вывод IIIст. ТЗП | Прием сигнала вывода III ст. ТЗП | - |
| | | 113705 | Вывод IVст. ТЗП | Прием сигнала вывода IV ст. ТЗП | - |
| | | 113706 | Вывод Vст. ТЗП | Прием сигнала вывода V ст. ТЗП | - |
| | Конфиг. ЗНФР [116851] | 116701 | ПО ЗНФР | ПО ЗНФР | [012027] ПО Ю IIIст.ТЗ |
| | | 116702 | Вх.Пуск ЗНФР | Прием сигнала пуска ЗНФР (Пуск ЗНФР) | - |
| | Конфиг. отклю- чения [150851] | 150701 | ПРМ1 Срабат. и отклю- чение | Прием сигнала на сраб.защиты и отключение (1) | - |
| | | 150702 | ПРМ2 Срабат. и отклю- чение | Прием сигнала на сраб.защиты и отключение (2) | - |
| | | 150711 | ПРМ1 Отключение | Прием сигнала отключения (1) | - |
| | | 150712 | ПРМ2 Отключение | Прием сигнала отключения (2) | - |
| | Конфиг. запрета АПВ [151851] | 151701 | ПРМ1 запрет АПВ | Прием сигнала запрета АПВ (1) | - |
| | | 151702 | ПРМ2 запрет АПВ | Прием сигнала запрета АПВ (2) | - |
| | Конфиг. ОАПВ [152851] | 152701 | Неисправность от ОАПВ | Прием сигнала неисправности от ОАПВ | - |
| | Конфиг. ОМП [159851] | 159701 | ПРМ старта ОМП | Прием сигнала старта ОМП | - |
| | | 159702 | ПРМ пуска подготов. ОМП | Прием сигнала пуска подготовки ОМП | - |
| Конфиг. DT(0-27) ср. [160401] | 155701 | Прием DT101 | Прием DT101 | - | |
| | 155702 | Прием DT102 | Прием DT102 | - | |
| Конфиг. DT(0- 210) ср. [160402] | 155717 | Прием DT201 | Прием DT201 | - | |
| | 155718 | Прием DT202 | Прием DT202 | - | |
| Конфиг. DT(0-27) в. [160403] | 155801 | Прием DT301 | Прием DT301 | - | |
| | 155802 | Прием DT302 | Прием DT302 | - | |
| Конфиг. DT(0- 840) ср. [160404] | 155817 | Прием DT401 | Прием DT401 | - | |
| | 155818 | Прием DT402 | Прием DT402 | - | |
| Конфиг. выход- ных реле [160511] | 003701 | Вывод на вых.реле K1 | Вывод на выходное реле K1 | [150007] От- ключение | |
| | 003702 | Вывод на вых.реле K2 | Вывод на выходное реле K2 | - | |
| | 003703 | Вывод на вых.реле K3 | Вывод на выходное реле K3 | [151001] За- прет АПВ | |
| | 003704 | Вывод на вых.реле K4 | Вывод на выходное реле K4 | - | |
| | 003705 | Вывод на вых.реле K5 | Вывод на выходное реле K5 | - | |
| | 003706 | Вывод на вых.реле K6 | Вывод на выходное реле K6 | [111002] Дей- ствие УРОВ | |
| | 003707 | Вывод на вых.реле K7 | Вывод на выходное реле K7 | - | |
| | 003708 | Вывод на вых.реле K8 | Вывод на выходное реле K8 | [150038] Пуск УРОВ | |
| | 003709 | Вывод на вых.реле K9 | Вывод на выходное реле K9 | [111017] Пуск ВЧТО N1 | |
| | 003710 | Вывод на вых.реле K10 | Вывод на выходное реле K10 | [106016] Пуск ВЧТО N2 | |
| | 003711 | Вывод на вых.реле K11 | Вывод на выходное реле K11 | [108013] Пуск ВЧТО N3 | |
| | 003712 | Вывод на вых.реле K12 | Вывод на выходное реле K12 | [150007] От- ключение | |
| | 003713 | Вывод на вых.реле K13 | Вывод на выходное реле K13 | [150006] Сра- бат.защиты | |
| | 003714 | Вывод на вых.реле K14 | Вывод на выходное реле K14 | - | |
| | 003715 | Вывод на вых.реле K15 | Вывод на выходное реле K15 | - | |
| | 003716 | Вывод на вых.реле K16 | Вывод на выходное реле K16 | - | |
| Конфиг. свето- диодов [160521] | 900701 | Вывод на светодиод 1 | Вывод на светодиод 1 | [150007] От- ключение | |
| | 900702 | Вывод на светодиод 2 | Вывод на светодиод 2 | [102011] Срабатов. ВЧЗ | |
| | 900703 | Вывод на светодиод 3 | Вывод на светодиод 3 | [102022] ВЧЗ на сигнал | |
| | 900704 | Вывод на светодиод 4 | Вывод на светодиод 4 | [050001] НеиспЦеп- Напряж | |
| | 900705 | Вывод на светодиод 5 | Вывод на светодиод 5 | [102005] Выв.неиспр.П П | |

| Основное меню | Меню | Подменю | | Содержание сообщения и диапазон изменения параметра | По умолчанию Перв / втор |
|---------------|-----------------------------------|---------|-----------------------|---|-----------------------------|
| | | 900706 | Вывод на светодиод 6 | Вывод на светодиод 6 | [102006] Сигн.неиспр.П П |
| | | 900707 | Вывод на светодиод 7 | Вывод на светодиод 7 | [102002] Запрет ВЧсигн. |
| | | 900708 | Вывод на светодиод 8 | Вывод на светодиод 8 | [102013] Вызов |
| | | 900709 | Вывод на светодиод 9 | Вывод на светодиод 9 | [103005] Длит.ВЧ сигнал |
| | | 900710 | Вывод на светодиод 10 | Вывод на светодиод 10 | [111002] Действие УРОВ |
| | | 900711 | Вывод на светодиод 11 | Вывод на светодиод 11 | [150011] Ускор.приВкл. В |
| | | 900712 | Вывод на светодиод 12 | Вывод на светодиод 12 | - |
| | | 900713 | Вывод на светодиод 13 | Вывод на светодиод 13 | - |
| | | 900714 | Вывод на светодиод 14 | Вывод на светодиод 14 | - |
| | | 900715 | Вывод на светодиод 15 | Вывод на светодиод 15 | - |
| | | 900716 | Вывод на светодиод 16 | Вывод на светодиод 16 | [300002] Режим теста |
| | | 900717 | Вывод на светодиод 17 | Вывод на светодиод 17 | [106001] I ст. ДЗ(3) |
| | | 900718 | Вывод на светодиод 18 | Вывод на светодиод 18 | [106006] Iст. ДЗ сигнал |
| | | 900719 | Вывод на светодиод 19 | Вывод на светодиод 19 | [106007] IIст. ДЗ |
| | | 900720 | Вывод на светодиод 20 | Вывод на светодиод 20 | [106013] III-Вст. ДЗ |
| | | 900721 | Вывод на светодиод 21 | Вывод на светодиод 21 | [108001] Iст. ТНЗНП |
| | | 900722 | Вывод на светодиод 22 | Вывод на светодиод 22 | [108002] IIст. ТНЗНП |
| | | 900723 | Вывод на светодиод 23 | Вывод на светодиод 23 | [108007] III-Вст. ТНЗНП |
| | | 900724 | Вывод на светодиод 24 | Вывод на светодиод 24 | [109001] ТО |
| | | 900725 | Вывод на светодиод 25 | Вывод на светодиод 25 | [106014] ОУ ДЗ |
| | | 900726 | Вывод на светодиод 26 | Вывод на светодиод 26 | [108009] ОУ ТНЗНП |
| | | 900727 | Вывод на светодиод 27 | Вывод на светодиод 27 | [111018] Уск.при ВЧТО1 |
| | | 900728 | Вывод на светодиод 28 | Вывод на светодиод 28 | [106024] Уск.при ВЧТО2 |
| | | 900729 | Вывод на светодиод 29 | Вывод на светодиод 29 | [108011] Уск.при ВЧТО3 |
| | | 900730 | Вывод на светодиод 30 | Вывод на светодиод 30 | [111017] Пуск ВЧТО N1 |
| | | 900731 | Вывод на светодиод 31 | Вывод на светодиод 31 | [106016] Пуск ВЧТО N2 |
| | | 900732 | Вывод на светодиод 32 | Вывод на светодиод 32 | [108013] Пуск ВЧТО N3 |
| | | 900733 | Вывод на светодиод 33 | Вывод на светодиод 33 | - |
| | | 900734 | Вывод на светодиод 34 | Вывод на светодиод 34 | - |
| | | 900735 | Вывод на светодиод 35 | Вывод на светодиод 35 | - |
| | | 900736 | Вывод на светодиод 36 | Вывод на светодиод 36 | - |
| | | 900737 | Вывод на светодиод 37 | Вывод на светодиод 37 | - |
| | | 900738 | Вывод на светодиод 38 | Вывод на светодиод 38 | - |
| | | 900739 | Вывод на светодиод 39 | Вывод на светодиод 39 | - |
| | | 900740 | Вывод на светодиод 40 | Вывод на светодиод 40 | - |
| | | 900741 | Вывод на светодиод 41 | Вывод на светодиод 41 | - |
| | | 900742 | Вывод на светодиод 42 | Вывод на светодиод 42 | - |
| | | 900743 | Вывод на светодиод 43 | Вывод на светодиод 43 | - |
| | | 900744 | Вывод на светодиод 44 | Вывод на светодиод 44 | - |
| | | 900745 | Вывод на светодиод 45 | Вывод на светодиод 45 | - |
| | | 900746 | Вывод на светодиод 46 | Вывод на светодиод 46 | - |
| | | 900747 | Вывод на светодиод 47 | Вывод на светодиод 47 | - |
| | | 900748 | Вывод на светодиод 48 | Вывод на светодиод 48 | - |
| | Фиксация сост.светодиода [160522] | 900001 | Отключение | Отключение [откл, вкл] | вкл |
| | | 900002 | Срабатывание ВЧЗ | Срабатывание ВЧЗ [откл, вкл] | вкл |
| | | 900003 | Перевод ВЧЗ на сигнал | Перевод ВЧЗ на сигнал [откл, вкл] | откл |

| Основное меню | Меню | Подменю | Содержание сообщения и диапазон изменения параметра | По умолчанию Перв / втор |
|---------------|------|---------------------------------------|---|-----------------------------|
| | | 900004 Неисправность цепей напряжения | Неисправность цепей напряжения [откл, вкл] | вкл |
| | | 900005 Вывод ВЧЗ при неисправности ПП | Вывод ВЧЗ при неисправности ПП [откл, вкл] | вкл |
| | | 900006 Сигнализация неисправности ПП | Сигнализация неисправности ПП [откл, вкл] | вкл |
| | | 900007 Запрет пуска ВЧ (сигнал) | Запрет пуска ВЧ (сигнал) [откл, вкл] | вкл |
| | | 900008 Вызов | Вызов [откл, вкл] | вкл |
| | | 900009 Светодиод 9 | Светодиод 9 [откл, вкл] | вкл |
| | | 900010 Действие УРОВ | Действие УРОВ [откл, вкл] | вкл |
| | | 900011 Ускорение при вкл.В | Ускорение при вкл.В [откл, вкл] | вкл |
| | | 900012 Светодиод 12 | Светодиод 12 [откл, вкл] | вкл |
| | | 900013 Светодиод 13 | Светодиод 13 [откл, вкл] | вкл |
| | | 900014 Светодиод 14 | Светодиод 14 [откл, вкл] | вкл |
| | | 900015 Светодиод 15 | Светодиод 15 [откл, вкл] | вкл |
| | | 900016 Режим теста | Режим теста [откл, вкл] | откл |
| | | 900017 I ст. ДЗ(3) | I ст. ДЗ(3) [откл, вкл] | вкл |
| | | 900018 I ст. ДЗ (сигнал) | I ст. ДЗ (сигнал) [откл, вкл] | вкл |
| | | 900019 II ст. ДЗ | II ст. ДЗ [откл, вкл] | вкл |
| | | 900020 III-V ст. ДЗ | III-V ст. ДЗ [откл, вкл] | вкл |
| | | 900021 I ст. ТНЗНП | I ст. ТНЗНП [откл, вкл] | вкл |
| | | 900022 II ст. ТНЗНП | II ст. ТНЗНП [откл, вкл] | вкл |
| | | 900023 III-VI ст. ТНЗНП | III-VI ст. ТНЗНП [откл, вкл] | вкл |
| | | 900024 ТО | ТО [откл, вкл] | вкл |
| | | 900025 ОУ ДЗ | ОУ ДЗ [откл, вкл] | вкл |
| | | 900026 ОУ ТНЗНП | ОУ ТНЗНП [откл, вкл] | вкл |
| | | 900027 Ускорение при приеме ВЧТО N1 | Ускорение при приеме ВЧТО N1 [откл, вкл] | вкл |
| | | 900028 Ускорение при приеме ВЧТО N2 | Ускорение при приеме ВЧТО N2 [откл, вкл] | вкл |
| | | 900029 Ускорение при приеме ВЧТО N3 | Ускорение при приеме ВЧТО N3 [откл, вкл] | вкл |
| | | 900030 Пуск ВЧТО N1 | Пуск ВЧТО N1 [откл, вкл] | вкл |
| | | 900031 Пуск ВЧТО N2 | Пуск ВЧТО N2 [откл, вкл] | вкл |
| | | 900032 Пуск ВЧТО N3 | Пуск ВЧТО N3 [откл, вкл] | вкл |
| | | 900033 Светодиод 33 | Светодиод 33 [откл, вкл] | вкл |
| | | 900034 Светодиод 34 | Светодиод 34 [откл, вкл] | вкл |
| | | 900035 Светодиод 35 | Светодиод 35 [откл, вкл] | вкл |
| | | 900036 Светодиод 36 | Светодиод 36 [откл, вкл] | вкл |
| | | 900037 Светодиод 37 | Светодиод 37 [откл, вкл] | вкл |
| | | 900038 Светодиод 38 | Светодиод 38 [откл, вкл] | вкл |
| | | 900039 Светодиод 39 | Светодиод 39 [откл, вкл] | вкл |
| | | 900040 Светодиод 40 | Светодиод 40 [откл, вкл] | вкл |

| Основное меню | Меню | Подменю | Содержание сообщения и диапазон изменения параметра | По умолчанию Перв / втор | |
|---------------|--------------------------------------|---|---|---|------|
| | | 900041 | Светодиод 41 [откл, вкл] | Светодиод 41 [откл, вкл] | вкл |
| | | 900042 | Светодиод 42 [откл, вкл] | Светодиод 42 [откл, вкл] | вкл |
| | | 900043 | Светодиод 43 [откл, вкл] | Светодиод 43 [откл, вкл] | вкл |
| | | 900044 | Светодиод 44 [откл, вкл] | Светодиод 44 [откл, вкл] | вкл |
| | | 900045 | Светодиод 45 [откл, вкл] | Светодиод 45 [откл, вкл] | вкл |
| | | 900046 | Светодиод 46 [откл, вкл] | Светодиод 46 [откл, вкл] | вкл |
| | | 900047 | Светодиод 47 [откл, вкл] | Светодиод 47 [откл, вкл] | вкл |
| | | 900048 | Светодиод 48 [откл, вкл] | Светодиод 48 [откл, вкл] | вкл |
| | Маска сигнализации сраб. [160523] | 900001 | Отключение | Отключение [откл, вкл] | вкл |
| | | 900002 | Срабатывание ВЧЗ | Срабатывание ВЧЗ [откл, вкл] | вкл |
| | | 900003 | Перевод ВЧЗ на сигнал | Перевод ВЧЗ на сигнал [откл, вкл] | откл |
| | | 900004 | Неисправность цепей напряжения | Неисправность цепей напряжения [откл, вкл] | откл |
| | | 900005 | Вывод ВЧЗ при неисправности ПП | Вывод ВЧЗ при неисправности ПП [откл, вкл] | откл |
| | | 900006 | Сигнализация неисправности ПП | Сигнализация неисправности ПП [откл, вкл] | откл |
| | | 900007 | Запрет пуска ВЧ (сигнал) | Запрет пуска ВЧ (сигнал) [откл, вкл] | откл |
| | | 900008 | Вызов | Вызов [откл, вкл] | откл |
| | | 900009 | Светодиод 9 | Светодиод 9 [откл, вкл] | откл |
| | | 900010 | Действие УРОВ | Действие УРОВ [откл, вкл] | вкл |
| | | 900011 | Ускорение при вкл.В | Ускорение при вкл.В [откл, вкл] | вкл |
| | | 900012 | Светодиод 12 | Светодиод 12 [откл, вкл] | откл |
| | | 900013 | Светодиод 13 | Светодиод 13 [откл, вкл] | откл |
| | | 900014 | Светодиод 14 | Светодиод 14 [откл, вкл] | откл |
| | | 900015 | Светодиод 15 | Светодиод 15 [откл, вкл] | откл |
| | | 900016 | Режим теста | Режим теста [откл, вкл] | откл |
| | | 900017 | I ст. ДЗ(З) | I ст. ДЗ(З) [откл, вкл] | вкл |
| | | 900018 | I ст. ДЗ (сигнал) | I ст. ДЗ (сигнал) [откл, вкл] | вкл |
| | | 900019 | II ст. ДЗ | II ст. ДЗ [откл, вкл] | вкл |
| | | 900020 | III-V ст. ДЗ | III-V ст. ДЗ [откл, вкл] | вкл |
| | | 900021 | I ст. ТНЗНП | I ст. ТНЗНП [откл, вкл] | вкл |
| | 900022 | II ст. ТНЗНП | II ст. ТНЗНП [откл, вкл] | вкл | |
| | 900023 | III-VI ст. ТНЗНП | III-VI ст. ТНЗНП [откл, вкл] | вкл | |
| | 900024 | ТО | ТО [откл, вкл] | вкл | |
| 900025 | ОУ ДЗ | ОУ ДЗ [откл, вкл] | вкл | | |
| 900026 | ОУ ТНЗНП | ОУ ТНЗНП [откл, вкл] | вкл | | |
| 900027 | Ускорение при приеме ВЧТО N1 | Ускорение при приеме ВЧТО N1 [откл, вкл] | вкл | | |
| 900028 | Ускорение при приеме ВЧТО N2 | Ускорение при приеме ВЧТО N2 [откл, вкл] | вкл | | |
| 900029 | Ускорение при приеме ВЧТО N3 | Ускорение при приеме ВЧТО N3 [откл, вкл] | вкл | | |

| Основное меню | Меню | Подменю | Содержание сообщения и диапазон изменения параметра | По умолчанию Перв / втор |
|---------------|---------------------------------------|---------------------------------------|---|-----------------------------|
| | | 900030 Пуск ВЧТО N1 | Пуск ВЧТО N1 [откл, вкл] | вкл |
| | | 900031 Пуск ВЧТО N2 | Пуск ВЧТО N2 [откл, вкл] | вкл |
| | | 900032 Пуск ВЧТО N3 | Пуск ВЧТО N3 [откл, вкл] | вкл |
| | | 900033 Светодиод 33 | Светодиод 33 [откл, вкл] | откл |
| | | 900034 Светодиод 34 | Светодиод 34 [откл, вкл] | откл |
| | | 900035 Светодиод 35 | Светодиод 35 [откл, вкл] | откл |
| | | 900036 Светодиод 36 | Светодиод 36 [откл, вкл] | откл |
| | | 900037 Светодиод 37 | Светодиод 37 [откл, вкл] | откл |
| | | 900038 Светодиод 38 | Светодиод 38 [откл, вкл] | откл |
| | | 900039 Светодиод 39 | Светодиод 39 [откл, вкл] | откл |
| | | 900040 Светодиод 40 | Светодиод 40 [откл, вкл] | откл |
| | | 900041 Светодиод 41 | Светодиод 41 [откл, вкл] | откл |
| | | 900042 Светодиод 42 | Светодиод 42 [откл, вкл] | откл |
| | | 900043 Светодиод 43 | Светодиод 43 [откл, вкл] | откл |
| | | 900044 Светодиод 44 | Светодиод 44 [откл, вкл] | откл |
| | | 900045 Светодиод 45 | Светодиод 45 [откл, вкл] | откл |
| | | 900046 Светодиод 46 | Светодиод 46 [откл, вкл] | откл |
| | | 900047 Светодиод 47 | Светодиод 47 [откл, вкл] | откл |
| | | 900048 Светодиод 48 | Светодиод 48 [откл, вкл] | откл |
| | Маска сигнализации неисп. [160524] | 900001 Отключение | Отключение [откл, вкл] | откл |
| | | 900002 Срабатывание ВЧЗ | Срабатывание ВЧЗ [откл, вкл] | откл |
| | | 900003 Перевод ВЧЗ на сигнал | Перевод ВЧЗ на сигнал [откл, вкл] | откл |
| | | 900004 Неисправность цепей напряжения | Неисправность цепей напряжения [откл, вкл] | вкл |
| | | 900005 Вывод ВЧЗ при неисправности ПП | Вывод ВЧЗ при неисправности ПП [откл, вкл] | вкл |
| | | 900006 Сигнализация неисправности ПП | Сигнализация неисправности ПП [откл, вкл] | вкл |
| | | 900007 Запрет пуска ВЧ (сигнал) | Запрет пуска ВЧ (сигнал) [откл, вкл] | вкл |
| | | 900008 Вызов | Вызов [откл, вкл] | вкл |
| | | 900009 Светодиод 9 | Светодиод 9 [откл, вкл] | вкл |
| | | 900010 Действие УРОВ | Действие УРОВ [откл, вкл] | откл |
| | | 900011 Ускорение при вкл.В | Ускорение при вкл.В [откл, вкл] | откл |
| | | 900012 Светодиод 12 | Светодиод 12 [откл, вкл] | откл |
| | | 900013 Светодиод 13 | Светодиод 13 [откл, вкл] | откл |
| | | 900014 Светодиод 14 | Светодиод 14 [откл, вкл] | откл |
| | | 900015 Светодиод 15 | Светодиод 15 [откл, вкл] | откл |
| | | 900016 Режим теста | Режим теста [откл, вкл] | вкл |
| | | 900017 I ст. ДЗ(3) | I ст. ДЗ(3) [откл, вкл] | откл |
| | | 900018 I ст. ДЗ (сигнал) | I ст. ДЗ (сигнал) [откл, вкл] | откл |

| Основное меню | Меню | Подменю | | Содержание сообщения и диапазон изменения параметра | По умолчанию Перв / втор |
|---------------|-----------------------------|---------|--------------------------------|--|-----------------------------|
| | | 900019 | II ст. ДЗ | II ст. ДЗ [откл, вкл] | откл |
| | | 900020 | III-V ст. ДЗ | III-V ст. ДЗ [откл, вкл] | откл |
| | | 900021 | I ст. ТНЗНП | I ст. ТНЗНП [откл, вкл] | откл |
| | | 900022 | II ст. ТНЗНП | II ст. ТНЗНП [откл, вкл] | откл |
| | | 900023 | III-VI ст. ТНЗНП | III-VI ст. ТНЗНП [откл, вкл] | откл |
| | | 900024 | ТО | ТО [откл, вкл] | откл |
| | | 900025 | ОУ ДЗ | ОУ ДЗ [откл, вкл] | откл |
| | | 900026 | ОУ ТНЗНП | ОУ ТНЗНП [откл, вкл] | откл |
| | | 900027 | Ускорение при приеме ВЧТО N1 | Ускорение при приеме ВЧТО N1 [откл, вкл] | откл |
| | | 900028 | Ускорение при приеме ВЧТО N2 | Ускорение при приеме ВЧТО N2 [откл, вкл] | откл |
| | | 900029 | Ускорение при приеме ВЧТО N3 | Ускорение при приеме ВЧТО N3 [откл, вкл] | откл |
| | | 900030 | Пуск ВЧТО N1 | Пуск ВЧТО N1 [откл, вкл] | откл |
| | | 900031 | Пуск ВЧТО N2 | Пуск ВЧТО N2 [откл, вкл] | откл |
| | | 900032 | Пуск ВЧТО N3 | Пуск ВЧТО N3 [откл, вкл] | откл |
| | | 900033 | Светодиод 33 | Светодиод 33 [откл, вкл] | откл |
| | | 900034 | Светодиод 34 | Светодиод 34 [откл, вкл] | откл |
| | | 900035 | Светодиод 35 | Светодиод 35 [откл, вкл] | откл |
| | | 900036 | Светодиод 36 | Светодиод 36 [откл, вкл] | откл |
| | | 900037 | Светодиод 37 | Светодиод 37 [откл, вкл] | откл |
| | | 900038 | Светодиод 38 | Светодиод 38 [откл, вкл] | откл |
| | | 900039 | Светодиод 39 | Светодиод 39 [откл, вкл] | откл |
| | | 900040 | Светодиод 40 | Светодиод 40 [откл, вкл] | откл |
| | | 900041 | Светодиод 41 | Светодиод 41 [откл, вкл] | откл |
| | | 900042 | Светодиод 42 | Светодиод 42 [откл, вкл] | откл |
| | | 900043 | Светодиод 43 | Светодиод 43 [откл, вкл] | откл |
| | | 900044 | Светодиод 44 | Светодиод 44 [откл, вкл] | откл |
| | | 900045 | Светодиод 45 | Светодиод 45 [откл, вкл] | откл |
| | | 900046 | Светодиод 46 | Светодиод 46 [откл, вкл] | откл |
| | | 900047 | Светодиод 47 | Светодиод 47 [откл, вкл] | откл |
| | | 900048 | Светодиод 48 | Светодиод 48 [откл, вкл] | откл |
| | Цвет светодиода [160525] | 900001 | Отключение | Отключение [красный, зеленый] | красный |
| | | 900002 | Срабатывание ВЧЗ | Срабатывание ВЧЗ [красный, зеленый] | красный |
| | | 900003 | Перевод ВЧЗ на сигнал | Перевод ВЧЗ на сигнал [красный, зеленый] | красный |
| | | 900004 | Неисправность цепей напряжения | Неисправность цепей напряжения [красный, зеленый] | красный |
| | | 900005 | Вывод ВЧЗ при неисправности ПП | Вывод ВЧЗ при неисправности ПП [красный, зеленый] | красный |
| | | 900006 | Сигнализация неисправности ПП | Сигнализация неисправности ПП [красный, зеленый] | красный |
| | | 900007 | Запрет пуска ВЧ (сигнал) | Запрет пуска ВЧ (сигнал) [красный, зеленый] | красный |

| Основное меню | Меню | Подменю | Содержание сообщения и диапазон изменения параметра | По умолчанию Перв / втор |
|---------------|------|---------|---|-----------------------------|
| | | 900008 | Вызов [красный, зеленый] | красный |
| | | 900009 | Светодиод 9 [красный, зеленый] | красный |
| | | 900010 | Действие УРОВ [красный, зеленый] | красный |
| | | 900011 | Ускорение при вкл.В [красный, зеленый] | красный |
| | | 900012 | Светодиод 12 [красный, зеленый] | красный |
| | | 900013 | Светодиод 13 [красный, зеленый] | красный |
| | | 900014 | Светодиод 14 [красный, зеленый] | красный |
| | | 900015 | Светодиод 15 [красный, зеленый] | красный |
| | | 900016 | Режим теста [красный, зеленый] | красный |
| | | 900017 | I ст. ДЗ(3) [красный, зеленый] | красный |
| | | 900018 | I ст. ДЗ (сигнал) [красный, зеленый] | красный |
| | | 900019 | II ст. ДЗ [красный, зеленый] | красный |
| | | 900020 | III-V ст. ДЗ [красный, зеленый] | красный |
| | | 900021 | I ст. ТНЗНП [красный, зеленый] | красный |
| | | 900022 | II ст. ТНЗНП [красный, зеленый] | красный |
| | | 900023 | III-VI ст. ТНЗНП [красный, зеленый] | красный |
| | | 900024 | ТО [красный, зеленый] | красный |
| | | 900025 | ОУ ДЗ [красный, зеленый] | красный |
| | | 900026 | ОУ ТНЗНП [красный, зеленый] | красный |
| | | 900027 | Ускорение при приеме ВЧТО N1 [красный, зеленый] | красный |
| | | 900028 | Ускорение при приеме ВЧТО N2 [красный, зеленый] | красный |
| | | 900029 | Ускорение при приеме ВЧТО N3 [красный, зеленый] | красный |
| | | 900030 | Пуск ВЧТО N1 [красный, зеленый] | красный |
| | | 900031 | Пуск ВЧТО N2 [красный, зеленый] | красный |
| | | 900032 | Пуск ВЧТО N3 [красный, зеленый] | красный |
| | | 900033 | Светодиод 33 [красный, зеленый] | красный |
| | | 900034 | Светодиод 34 [красный, зеленый] | красный |
| | | 900035 | Светодиод 35 [красный, зеленый] | красный |
| | | 900036 | Светодиод 36 [красный, зеленый] | красный |
| | | 900037 | Светодиод 37 [красный, зеленый] | красный |
| | | 900038 | Светодиод 38 [красный, зеленый] | красный |
| | | 900039 | Светодиод 39 [красный, зеленый] | красный |
| | | 900040 | Светодиод 40 [красный, зеленый] | красный |
| | | 900041 | Светодиод 41 [красный, зеленый] | красный |
| | | 900042 | Светодиод 42 [красный, зеленый] | красный |
| | | 900043 | Светодиод 43 [красный, зеленый] | красный |
| | | 900044 | Светодиод 44 [красный, зеленый] | красный |

| Основное меню | Меню | Подменю | | Содержание сообщения и диапазон изменения параметра | По умолчанию Перв / втор |
|----------------------------------|------------------------------------|---------------------------|--|---|-----------------------------|
| | | 900045 | Светодиод 45 | Светодиод 45 [красный, зеленый] | красный |
| | | 900046 | Светодиод 46 | Светодиод 46 [красный, зеленый] | красный |
| | | 900047 | Светодиод 47 | Светодиод 47 [красный, зеленый] | красный |
| | | 900048 | Светодиод 48 | Светодиод 48 [красный, зеленый] | красный |
| | Цвет светодиода эл.ключей [160526] | 800001 | Электронный ключ 1 | Электронный ключ 1 [красный, зеленый] | красный |
| | | 800002 | Электронный ключ 2 | Электронный ключ 2 [красный, зеленый] | красный |
| | | 800003 | Электронный ключ 3 | Электронный ключ 3 [красный, зеленый] | красный |
| | | 800004 | Электронный ключ 4 | Электронный ключ 4 [красный, зеленый] | красный |
| | | 800005 | Электронный ключ 5 | Электронный ключ 5 [красный, зеленый] | красный |
| | | 800006 | Электронный ключ 6 | Электронный ключ 6 [красный, зеленый] | красный |
| | | 800007 | Электронный ключ 7 | Электронный ключ 7 [красный, зеленый] | красный |
| | | 800008 | Электронный ключ 8 | Электронный ключ 8 [красный, зеленый] | красный |
| | | 800009 | Электронный ключ 9 | Электронный ключ 9 [красный, зеленый] | красный |
| | | 800010 | Электронный ключ 10 | Электронный ключ 10 [красный, зеленый] | красный |
| | | 800011 | Электронный ключ 11 | Электронный ключ 11 [красный, зеленый] | красный |
| | | 800012 | Электронный ключ 12 | Электронный ключ 12 [красный, зеленый] | красный |
| | | 800013 | Электронный ключ 13 | Электронный ключ 13 [красный, зеленый] | красный |
| | | 800014 | Электронный ключ 14 | Электронный ключ 14 [красный, зеленый] | красный |
| | | 800015 | Электронный ключ 15 | Электронный ключ 15 [красный, зеленый] | красный |
| | | 800016 | Электронный ключ 16 | Электронный ключ 16 [красный, зеленый] | красный |
| Конфиг. реле эл. панели [160540] | 003801 | Вывод на реле эл.пан. 1 | Вывод на реле электронной панели K1 | [300005] Сигнал Выход | |
| | 003802 | Вывод на реле эл.пан. 2 | Вывод на реле электронной панели K2 | [300006] Сигнал Увведено | |
| | 003803 | Вывод на реле эл.пан. 3 | Вывод на реле электронной панели K3 | [800103] Эл.кнопка SB3 | |
| | 003804 | Вывод на реле эл.пан. 4 | Вывод на реле электронной панели K4 | - | |
| Осциллограф [161901] | Время осциллогр. [161911] | 161501 | t одной записи | Время одной записи (2.00-10.00) ,с | 3.00 |
| | | 161502 | t предаварийной записи | Время предаварийной записи (0.04-0.50) ,с | 0.50 |
| | | 161503 | t послеаварийной записи | Время послеаварийной записи (0.50-5.00) ,с | 0.50 |
| Тестирование [165200] | | 206201 | Режим теста | Режим теста (нет,есть) | нет |
| | | 206202 | Контрольный выход | Контрольный выход | |
| | Установка выходов [165902] | 206211 | Вых.бл.1К :X | Установка выхода (0-1) | |
| | Установка выходов БП [165903] | 206221 | Уст.реле БП К | Установка реле БП N (0-1) | |
| | ТН [165904] | 206231 | Выход БНН | Выход БНН (не предусмотрен,предусмотрен) | |
| | ДФЗ [165905] | 206241 | Включение меандра | Включение меандра (нет,есть) | |
| | | 206242 | Чередование фаз | Чередование фаз (прямое,обратное) | |
| | | 206243 | Проверка угла блокировки | Проверка угла блокировки (нет,есть) | |
| | | 206244 | Ветвь хар-ки блокировки | Ветвь хар-ки блокирования (положительная,отрицательная) | |
| | 206245 | Старт пров.угла блокиров. | Старт автом. проверки угла блокировки (стоп,старт) | | |

| Основное меню | Меню | Подменю | | Содержание сообщения и диапазон изменения параметра | По умолчанию Перв / втор |
|---------------|------|---------|---------------------------|---|-----------------------------|
| | | 206261 | Генератор дискр.событий | Генератор дискр.событий (нет,есть) | |
| | | 206262 | Осциллограф в режиме тест | Осциллограф в режиме тестирования (в работе,выведен) | |
| | | 206263 | Сброс тестир.параметров | (нет,есть) | |

Приложение К (обязательное)

Перечень осциллографируемых и регистрируемых дискретных сигналов (по умолчанию)

Таблица К.1 - Перечень дискретных сигналов ДФЗ Версия ПО 088_400 от 4.3.2021

| № сигнала | Наименование сигнала на дисплее терминала и осциллограммах | Наименование сигнала в SMS и в регистраторе событий | Не использовать для регистрации | Не использовать для пуска осциллографа | Уставки по умолчанию | | | | | |
|-----------|--|---|---------------------------------|--|-------------------------|-------------------------|---------------------|----------------------|---|---|
| | | | | | Пуск осциллографа с 0/1 | Пуск осциллографа с 1/0 | Осциллографирование | Регистрация сигналов | | |
| 002001 | РПВ | РПВ (вход) | | | | | | | | V |
| 002002 | Вывод УРОВ | Вывод УРОВ (вход) | | | | | | | | V |
| 002003 | Н.З.контакт АПК | Н.З. контакт АПК (блок.вых.цепей) (вход) | | | | | | | | V |
| 002004 | ЗапретВЧотВЗ | Запрет пуска ВЧ от ВЗ (вход) | | | | | | | | V |
| 002005 | ЗапретВЧотУРОВ | Запрет пуска ВЧ от УРОВ (вход) | | | | | | | | V |
| 002006 | Вход 6 :X1 | Вход 6 :X1 (вход) | | | | | | | | |
| 002007 | Вход 7 :X1 | Вход 7 :X1 (вход) | | | | | | | | |
| 002008 | Вывод термин. | Вывод терминала (вход) | | | | | | | | V |
| 002009 | Съем сигнализ. | Съем сигнализации (вход) | | | | | | | | V |
| 002010 | Неисправн.ПП | Неисправность ПП (вход) | | | | | | | | V |
| 002011 | ПускУРОВотДЗШ | Пуск УРОВ от ДЗШ (вход) | | | | | | | | V |
| 002012 | ПускУРОВотВЗ | Пуск УРОВ от ВЗ (вход) | | | | | | | | V |
| 002013 | Вывод АПК | Вывод АПК (вход) | | | | | | | | V |
| 002014 | Вывод ВЧЗ | Вывод ВЧЗ (вход) | | | | | | | | V |
| 002015 | Вывод ВЧЗсигнал | Вывод ВЧЗ на сигнал (вход) | | | | | | | | V |
| 002016 | Вход 16 :X2 | Вход 16 :X2 (вход) | | | | | | | | |
| 002017 | Вход 17 :X3 | Вход 17 :X3 (вход) | | | | | | | | |
| 002018 | Прием ВЧТО N1 | Прием ВЧТО N1 (вход) | | | | | | | | V |
| 002019 | Прием ВЧТО N2 | Прием ВЧТО N2 (вход) | | | | | | | | V |
| 002020 | Прием ВЧТО N3 | Прием ВЧТО N3 (вход) | | | | | | | | V |
| 002021 | Вход 21 :X3 | Вход 21 :X3 (вход) | | | | | | | | |
| 002022 | Вход 22 :X3 | Вход 22 :X3 (вход) | | | | | | | | |
| 002023 | Вывод Отключ.В | Вывод Отключение выключателя (вход) | | | | | | | | V |
| 002024 | Выв.Цеп.пускУРОВ | Вывод цепей пуска УРОВ (вход) | | | | | | | | V |
| 002025 | РПО | РПО (вход) | | | | | | | | V |
| 002026 | Вывод ТНЗНП | Вывод ТНЗНП (вход) | | | | | | | | V |
| 002027 | Вывод ДЗ | Вывод ДЗ (вход) | | | | | | | | V |
| 002028 | Вывод ТО | Вывод ТО (вход) | | | | | | | | V |
| 002029 | Ввод ОУ ДЗ | Ввод ОУ ДЗ (вход) | | | | | | | | V |
| 002030 | Ввод ОУ ТНЗНП | Ввод ОУ ТНЗНП (вход) | | | | | | | | V |
| 002031 | Пуск ВЧкнопкой | Пуск ВЧ ПРД от кнопки (вход) | | | | | | | | V |
| 002032 | Вывод ст.ТНЗНП | Вывод выводимых ст.ТНЗНП (вход) | | | | | | | | V |
| 003001 | Отключение | Отключение (реле) | | | | | | | V | V |
| 003002 | Реле К2 :X101 | Реле К2 :X101 (реле) | | | | | | | | |
| 003003 | Запрет АПВ | Запрет АПВ (реле) | | | | | | | | V |
| 003004 | Реле К4 :X101 | Реле К4 :X101 (реле) | | | | | | | | |
| 003005 | Реле К5 :X101 | Реле К5 :X101 (реле) | | | | | | | | V |
| 003006 | Действие УРОВ | Действие УРОВ (реле) | | | | | | | | V |
| 003007 | Реле К7 :X101 | Реле К7 :X101 (реле) | | | | | | | | |
| 003008 | Пуск УРОВ | Пуск УРОВ (реле) | | | | | | | | V |
| 003009 | Пуск ВЧТО N1 | Пуск ВЧТО N1 (реле) | | | | | | | | V |
| 003010 | Пуск ВЧТО N2 | Пуск ВЧТО N2 (реле) | | | | | | | | V |
| 003011 | Пуск ВЧТО N3 | Пуск ВЧТО N3 (реле) | | | | | | | | V |
| 003012 | Отключение | Отключение (реле) | | | | | | | V | V |
| 003013 | Срабат.защиты | Срабатывание защиты (реле) | | | | | | | | V |
| 003014 | Реле К14 :X102 | Реле К14 :X102 (реле) | | | | | | | | |
| 003015 | Реле К15 :X102 | Реле К15 :X102 (реле) | | | | | | | | |
| 003016 | Реле К16 :X102 | Реле К16 :X102 (реле) | | | | | | | | |

| № сигнала | Наименование сигнала на дисплее терминала и осциллограммах | Наименование сигнала в SMS и в регистраторе событий | Не использовать для регистрации | Не использовать для пуска осциллографа | Уставки по умолчанию | | | |
|-----------|--|---|---------------------------------|--|-------------------------|-------------------------|---------------------|----------------------|
| | | | | | Пуск осциллографа с 0/1 | Пуск осциллографа с 1/0 | Осциллографирование | Регистрация сигналов |
| 010001 | ИО Z Iст.АВ | ИО Z I ст. АВ | | | | | √ | √ |
| 010002 | ИО Z Iст.ВС | ИО Z I ст. ВС | | | | | √ | √ |
| 010003 | ИО Z Iст.СА | ИО Z I ст. СА | | | | | √ | √ |
| 010004 | ИО Z IIст.АВ | ИО Z II ст. АВ | | | √ | | √ | √ |
| 010005 | ИО Z IIст.ВС | ИО Z II ст. ВС | | | √ | | √ | √ |
| 010006 | ИО Z IIст.СА | ИО Z II ст. СА | | | √ | | √ | √ |
| 010007 | ИО Z IIIст.АВ | ИО Z III ст. АВ | | | | | √ | √ |
| 010008 | ИО Z IIIст.ВС | ИО Z III ст. ВС | | | | | √ | √ |
| 010009 | ИО Z IIIст.СА | ИО Z III ст. СА | | | | | √ | √ |
| 010010 | ИО Z IVст.АВ | ИО Z IV ст. АВ | | | | | √ | √ |
| 010011 | ИО Z IVст.ВС | ИО Z IV ст. ВС | | | | | √ | √ |
| 010012 | ИО Z IVст.СА | ИО Z IV ст. СА | | | | | √ | √ |
| 010013 | ИО Z Vст.АВ | ИО Z V ст. АВ | | | | | √ | √ |
| 010014 | ИО Z Vст.ВС | ИО Z V ст. ВС | | | | | √ | √ |
| 010015 | ИО Z Vст.СА | ИО Z V ст. СА | | | | | √ | √ |
| 010016 | ИО Z IIст.АВС | ИО Z II ст. АВС | | | | | √ | √ |
| 010017 | ИО Z Iст.АН | ИО Z I ст. АН | | | | | √ | √ |
| 010018 | ИО Z Iст.ВН | ИО Z I ст. ВН | | | | | √ | √ |
| 010019 | ИО Z Iст.СН | ИО Z I ст. СН | | | | | √ | √ |
| 010029 | ИО Z от.АВ | ИО Z АВ, отключающий | | | | | √ | √ |
| 010030 | ИО Z от.ВС | ИО Z ВС, отключающий | | | | | √ | √ |
| 010031 | ИО Z от.СА | ИО Z СА, отключающий | | | | | √ | √ |
| 010032 | ИО Z отв.АВ | ИО Z АВ, ответвления | | | | | | √ |
| 010033 | ИО Z отв.ВС | ИО Z ВС, ответвления | | | | | | √ |
| 010034 | ИО Z отв.СА | ИО Z СА, ответвления | | | | | | √ |
| 010035 | ИО dZ/dt | ИО dZ/dt | | | | | | √ |
| 011001 | ИО M0 разр | ИО M0, разрешающий | | | | | √ | √ |
| 011002 | ИО M0 бл | ИО M0, блокирующий | | | | | √ | √ |
| 011004 | РНМПП из линии | ИО РНМПП из линии | | | | | | |
| 011005 | РНМПП в линию | ИО РНМПП в линию | | | | | | |
| 011006 | ПО БТНТ | ПО БТНТ | | | | | | √ |
| 012007 | ПО I2 бл | ПО I2, блокирующий | | | | | √ | √ |
| 012008 | ПО I2 от | ПО I2, отключающий | | | √ | | √ | √ |
| 012009 | ПО 3I0 бл | ПО 3I0, блокирующий | | | | | √ | √ |
| 012010 | ПО 3I0 от | ПО 3I0, отключающий | | | √ | | √ | √ |
| 012011 | ПО Iл бл | ПО Iл (АВ), блокирующий | | | | | √ | √ |
| 012012 | ПО Iл от | ПО Iл (АВ), отключающий | | | √ | | √ | √ |
| 012016 | ПО УРОВ А | ПО УРОВ ф.А | √ | √ | | | √ | |
| 012017 | ПО УРОВ В | ПО УРОВ ф.В | √ | √ | | | √ | |
| 012018 | ПО УРОВ С | ПО УРОВ ф.С | √ | √ | | | √ | |
| 012025 | ПО I0 Iст.ТЗ | ПО I0 I ст. ТНЗНП | | | | | √ | √ |
| 012026 | ПО I0 IIст.ТЗ | ПО I0 II ст. ТНЗНП | | | √ | | √ | √ |
| 012027 | ПО I0 IIIст.ТЗ | ПО I0 III ст. ТНЗНП | | | | | √ | √ |
| 012028 | ПО I0 IVст.ТЗ | ПО I0 IV ст. ТНЗНП | | | | | √ | √ |
| 012029 | ПО I0 Vст.ТЗ | ПО I0 V ст. ТНЗНП | | | | | √ | √ |
| 012030 | ПО I0 VIст.ТЗ | ПО I0 VI ст. ТНЗНП | | | | | √ | √ |
| 012031 | ПО ТО АВ | ПО ТО АВ | | | | | √ | √ |
| 012032 | ПО ТО ВС | ПО ТО ВС | | | | | √ | √ |
| 012033 | ПО ТО СА | ПО ТО СА | | | | | √ | √ |
| 012034 | ПО ТО вкл.В АВ | ПО ТО при вкл.В АВ | | | | | √ | √ |
| 012035 | ПО ТО вкл.В ВС | ПО ТО при вкл.В ВС | | | | | √ | √ |
| 012036 | ПО ТО вкл.В СА | ПО ТО при вкл.В СА | | | | | √ | √ |

| № сигнала | Наименование сигнала на дисплее терминала и осциллограммах | Наименование сигнала в SMS и в регистраторе событий | Не использовать для регистрации | Не использовать для пуска осциллографа | Уставки по умолчанию | | | | | |
|-----------|--|---|---------------------------------|--|-------------------------|-------------------------|---------------------|----------------------|---|---|
| | | | | | Пуск осциллографа с 0/1 | Пуск осциллографа с 1/0 | Осциллографирование | Регистрация сигналов | | |
| 012037 | ПО I2 dZ/dt | ПО I2 для БК dZ/dt | | | | | | | | |
| 012039 | ПО РТНП | ПО 3I0 РТНП | | | | | | V | V | |
| 012040 | ПО БТ | ПО БТ | | | | | | V | V | |
| 012041 | ПО МТЗ Iст.А | ПО МТЗ I ст. ф.А | | | | | | | | |
| 012042 | ПО МТЗ Iст.В | ПО МТЗ I ст. ф.В | | | | | | | | |
| 012043 | ПО МТЗ Iст.С | ПО МТЗ I ст. ф.С | | | | | | | | |
| 012044 | ПО МТЗ IIст.А | ПО МТЗ II ст. ф.А | | | | | | | | |
| 012045 | ПО МТЗ IIст.В | ПО МТЗ II ст. ф.В | | | | | | | | |
| 012046 | ПО МТЗ IIст.С | ПО МТЗ II ст. ф.С | | | | | | | | |
| 012049 | ПО ТЗП сигн. | ПО ТЗП сигнальной ст. | | | | | | | | |
| 012050 | ПО ТЗП Iст. | ПО ТЗП I ст. | | | | | | | | |
| 012051 | ПО ТЗП IIст. | ПО ТЗП II ст. | | | | | | | | |
| 012052 | ПО ТЗП IIIст. | ПО ТЗП III ст. | | | | | | | | |
| 012053 | ПО ТЗП IVст. | ПО ТЗП IV ст. | | | | | | | | |
| 012054 | ПО ТЗП Vст. | ПО ТЗП V ст. | | | | | | | | |
| 012079 | ПО I2 БНН | ПО I2 БНН | | | | | | V | V | |
| 012080 | ПО I0 БНН | ПО I0 БНН | | | | | | V | V | |
| 013001 | ПО DI1 бл | ПО DI1, блокирующий | | | | | | V | V | |
| 013002 | ПО DI1 от | ПО DI1, отключающий | | | V | | | V | V | |
| 013003 | ПО DI2 бл | ПО DI2, блокирующий | | | | | | V | V | |
| 013004 | ПО DI2 от | ПО DI2, отключающий | | | V | | | V | V | |
| 013005 | ПО DI1 чув | ПО DI1, чувствительный | | | | | | | V | |
| 013006 | ПО DI1 гр | ПО DI1, грубый | | | | | | | V | |
| 013007 | ПО DI2 чув | ПО DI2, чувствительный | | | | | | | V | |
| 013008 | ПО DI2 гр | ПО DI2, грубый | | | | | | | V | |
| 014001 | ПО Умин. А | ПО У мин. ф.А | | | | | | V | V | |
| 014002 | ПО Умин. В | ПО У мин. ф.В | | | | | | V | V | |
| 014003 | ПО Умин. С | ПО У мин. ф.С | | | | | | V | V | |
| 014004 | ПО Умин. АВ | ПО У мин. МТЗ АВ | | | | | | | | |
| 014005 | ПО Умин. ВС | ПО У мин. МТЗ ВС | | | | | | | | |
| 014006 | ПО Умин. СА | ПО У мин. МТЗ СА | | | | | | | | |
| 014007 | ПО Умин. ШОН | ПО У мин. ШОН | | | | | | | | V |
| 014008 | ПО Умин. шин | ПО У мин. шин | | | | | | | | V |
| 015008 | ПО U2 МТЗ | ПО U2 МТЗ | | | | | | | | |
| 015009 | ПО БНН | ПО БНН | | | | | | V | V | |
| 015014 | ПО РННП | ПО U0 РННП | | | | | | V | V | |
| 015015 | ПО U2 БНН | ПО U2 БНН | | | | | | V | V | |
| 015029 | ПО U0 БНН | ПО U0 БНН | | | | | | V | V | |
| 050001 | НеиспЦепНапряж | Неисправность цепей напряжения | | | | | | V | V | |
| 050003 | ВводУск.Вкл.В | Ввод ускорения при вкл.В | | | | | | | | |
| 050004 | ТН на линии | ТН на линии | | | | | | | | |
| 050005 | РН Умин | РН Умин | | | | | | | | |
| 050010 | Срабат. ПО БНН | Срабатывание ПО БНН | | | | | | | | V |
| 050011 | ПО БНН или НЦН | Срабатывание ПО БНН или НЦН | | | | | | | | |
| 102001 | Запрет пуска ВЧ | Запрет пуска ВЧ | | | | | | V | V | |
| 102002 | Запрет ВЧсигн. | Запрет пуска ВЧ (сигнал) | | | | | | | | |
| 102003 | ВЧ3 введена | ВЧ3 введена | | | | | | | | |
| 102004 | ВЧ3 выведена | ВЧ3 выведена | | | | | | | | V |
| 102005 | Выв.неиспр.ПП | Вывод ВЧ3 при неисправности ПП | | | | | | | | |
| 102006 | Сигн.неиспр.ПП | Сигнализация неисправности ПП | | | | | | | | |
| 102007 | Пуск ВЧ | Пуск ВЧ | | | | | | V | | |
| 102008 | Пуск ВЧ ПРД | Пуск ВЧ передатчика | | | | | | V | | |

| № сигнала | Наименование сигнала на дисплее терминала и осциллограммах | Наименование сигнала в SMS и в регистраторе событий | Не использовать для регистрации | Не использовать для пуска осциллографа | Уставки по умолчанию | | | |
|-----------|--|---|---------------------------------|--|-------------------------|-------------------------|---------------------|----------------------|
| | | | | | Пуск осциллографа с 0/1 | Пуск осциллографа с 1/0 | Осциллографирование | Регистрация сигналов |
| 102009 | ВЧ приемник | Выход ВЧ приемника | V | V | | | V | |
| 102010 | Пуск защиты | Пуск защиты | | | | | | |
| 102011 | Срабатыв. ВЧЗ | Срабатывание ВЧЗ | | | | | | |
| 102012 | Действие ВЧЗ | Действие ВЧЗ | | | | | V | V |
| 102013 | Вызов | Вызов | | | | | | |
| 102014 | Блок.пуска АПК | Блокировка пуска АПК | | | | | | |
| 102015 | Пуск откл.отв. | Пуск на отключение для линий с ответвлениями | | | | | | |
| 102016 | Пуск ОМП ВЧЗ | Пуск ОМП от ВЧЗ | | | | | | |
| 102020 | Прием от ДЗШ | Прием от ДЗШ | | | | | | |
| 102021 | Действие ДЗШ | Действие ДЗШ | | | | | | |
| 102022 | ВЧЗ на сигнал | Перевод ВЧЗ на сигнал | | | | | | |
| 103001 | Разрешение ОМ | Разрешение ОМ | | | | | V | V |
| 103002 | Разрешение ОСФ | Разрешение ОСФ | | | | | V | V |
| 103003 | Выход ОСФ | Выход ОСФ | | | | | V | V |
| 103004 | Пуск ВЧывв.ДФЗ | Пуск ВЧ при выводе ДФЗ | | | | | | |
| 103005 | Длит.ВЧ сигнал | Длительный ВЧ сигнал | | | | | | |
| 106001 | I ст. ДЗ(З) | I ст. ДЗ(З) | | | | | V | V |
| 106002 | Iст. ДЗ(З) А | I ст. ДЗ(З) ф.А | | | | | V | V |
| 106003 | Iст. ДЗ(З) В | I ст. ДЗ(З) ф.В | | | | | V | V |
| 106004 | Iст. ДЗ(З) С | I ст. ДЗ(З) ф.С | | | | | V | V |
| 106005 | Iст. ДЗ | I ст. ДЗ | | | | | V | V |
| 106006 | Iст. ДЗ сигнал | I ст. ДЗ (сигнал) | | | | | | |
| 106007 | IIст. ДЗ | II ст. ДЗ | | | | | V | V |
| 106008 | IIIст. ДЗ | III ст. ДЗ | | | | | V | V |
| 106009 | IVст. ДЗ | IV ст. ДЗ | | | | | V | V |
| 106010 | IVст.ДЗ всех КЗ | IV ст. ДЗ от всех видов КЗ | | | | | | V |
| 106011 | Vст. ДЗ | V ст. ДЗ | | | | | V | V |
| 106012 | Vст. ДЗ всех КЗ | V ст. ДЗ от всех видов КЗ | | | | | | V |
| 106013 | III-Vст. ДЗ | III-V ст. ДЗ | | | | | | |
| 106014 | ОУ ДЗ | ОУ ДЗ | | | | | V | V |
| 106015 | УскПриВкл.В ДЗ | Ускорение при вкл.В от ДЗ | | | | | | |
| 106016 | Пуск ВЧТО N2 | Пуск ВЧТО N2 | | | | | | |
| 106017 | Вв.ОУ ДЗыввВЧЗ | Ввод ОУ ДЗ при выводе ВЧЗ | | | | | | |
| 106019 | ОткОтДЗЗыввВЧЗ | Отключение от I ст. ДЗ(З) при выводе ВЧЗ | | | | | | |
| 106021 | Конт.ВЧТО1_ДЗ | Контроль приема ВЧТО N1 от ст.ДЗ | | | | | | |
| 106022 | Конт.ВЧТО1_БК | Контроль приема ВЧТО N1 от БК | | | | | | |
| 106023 | Конт.ВЧТО2_ДЗ | Контроль приема ВЧТО N2 от ст.ДЗ | | | | | | |
| 106024 | Уск.при ВЧТО2 | Ускорение при приеме ВЧТО N2 | | | | | | |
| 106025 | Вывод и БНН | Вывод и БНН | | | | | | |
| 106026 | УскВкл.В_ТНлин | Ускорение при вкл.В с ТН на линии | | | | | | |
| 106027 | Пуск ОМП 2стДЗ | Пуск ОМП от II ст. ДЗ | | | | | | |
| 106028 | Пуск ОМП 3стДЗ | Пуск ОМП от III ст. ДЗ | | | | | | |
| 106029 | ИО Z Iст.ДЗМФ | ИО Z I ст. ДЗ(МФ) | | | | | | |
| 106030 | ИО Z IIст.ДЗМФ | ИО Z II ст. ДЗ(МФ) | | | | | | |
| 106031 | ИО Z IIIст.ДЗМФ | ИО Z III ст. ДЗ(МФ) | | | | | | |
| 106032 | Перевод dl/dt | Перевод на dl/dt | | | | | | |
| 106033 | Iст.ДЗ безВВ | I ст. ДЗ без ВВ | | | | | | |
| 106034 | IIст.ДЗ безВВ | II ст. ДЗ без ВВ | | | | | | |
| 106035 | IIIст.ДЗ безВВ | III ст. ДЗ без ВВ | | | | | | |
| 106036 | IVст.ДЗ безВВ | IV ст. ДЗ без ВВ | | | | | | |
| 106037 | Vст.ДЗ безВВ | V ст. ДЗ без ВВ | | | | | | |
| 107001 | Выход БКБ | Выход БКБ | | | | | V | V |

| № сигнала | Наименование сигнала на дисплее терминала и осциллограммах | Наименование сигнала в SMS и в регистраторе событий | Не использовать для регистрации | Не использовать для пуска осциллографа | Уставки по умолчанию | | | | | | |
|-----------|--|---|---------------------------------|--|-------------------------|-------------------------|---------------------|----------------------|---|---|--|
| | | | | | Пуск осциллографа с 0/1 | Пуск осциллографа с 1/0 | Осциллографирование | Регистрация сигналов | | | |
| 107002 | Выход БКм | Выход БКм | | | | | | ✓ | ✓ | | |
| 107003 | Выход БКz | Выход БКz | | | | | | ✓ | ✓ | | |
| 108001 | Iст. ТНЗНП | I ст. ТНЗНП | | | | | | ✓ | ✓ | | |
| 108002 | IIст. ТНЗНП | II ст. ТНЗНП | | | | | | ✓ | ✓ | | |
| 108003 | IIIст. ТНЗНП | III ст. ТНЗНП | | | | | | ✓ | ✓ | | |
| 108004 | IVст. ТНЗНП | IV ст. ТНЗНП | | | | | | ✓ | ✓ | | |
| 108005 | Vст. ТНЗНП | V ст. ТНЗНП | | | | | | ✓ | ✓ | | |
| 108006 | VIст. ТНЗНП | VI ст. ТНЗНП | | | | | | ✓ | ✓ | | |
| 108007 | III-VIст. ТНЗНП | III-VI ст. ТНЗНП | | | | | | | | | |
| 108008 | Вывод ст.ТНЗНП | Вывод выводимых ст.ТНЗНП | | | | | | | | ✓ | |
| 108009 | ОУ ТНЗНП | ОУ ТНЗНП | | | | | | ✓ | ✓ | | |
| 108010 | УскПриВкл.В ТЗ | Ускорение при вкл.В от ТНЗНП | | | | | | | | | |
| 108011 | Уск.при ВЧТОЗ | Ускорение при приеме ВЧТО N3 | | | | | | | | | |
| 108012 | Направленность | Направленность ТНЗНП | | | | | | | | | |
| 108013 | Пуск ВЧТО N3 | Пуск ВЧТО N3 | | | | | | | | | |
| 108014 | Вв.ОУ ТЗвыивВЧЗ | Ввод ОУ ТНЗНП при выводе ВЧЗ | | | | | | | | | |
| 108016 | Конт.ВЧТО1_ТЗ | Контроль приема ВЧТО N1 от РТ IVст. ТНЗНП | | | | | | | | | |
| 108017 | К защите ПЛ | К защите ПЛ | | | | | | | | | |
| 108018 | Уск.от защит ПЛ | Ускорение от защит ПЛ | | | | | | | | | |
| 108019 | Очувств.ТЗ | Очувствление II, III ст.ТНЗНП | | | | | | | | | |
| 108020 | Пуск ОМП 2стТЗ | Пуск ОМП от II ст. ТНЗНП | | | | | | | | | |
| 108021 | Пуск ОМП 3стТЗ | Пуск ОМП от III ст. ТНЗНП | | | | | | | | | |
| 108022 | Iст.ТЗ безВВ | I ст. ТНЗНП без ВВ | | | | | | | | | |
| 108023 | IIст.ТЗ безВВ | II ст. ТНЗНП без ВВ | | | | | | | | | |
| 108024 | IIIст.ТЗ безВВ | III ст. ТНЗНП без ВВ | | | | | | | | | |
| 108025 | IVст.ТЗ безВВ | IV ст. ТНЗНП без ВВ | | | | | | | | | |
| 108026 | Vст.ТЗ безВВ | V ст. ТНЗНП без ВВ | | | | | | | | | |
| 108027 | VIст.ТЗ безВВ | VI ст. ТНЗНП без ВВ | | | | | | | | | |
| 108028 | Vст.ТЗ БТНТ | ПО V ст. ТНЗНП для порога БТНТ | | | | | | | | | |
| 108029 | VI ст.ТЗ БТНТ | ПО VI ст. ТНЗНП для порога БТНТ | | | | | | | | | |
| 109001 | ТО | ТО | | | | | | | ✓ | ✓ | |
| 109002 | УскПриВкл.В ТО | Ускорение при вкл.В от ТО | | | | | | | | | |
| 111001 | Внутр.ПО УРОВ | Внутренний ПО УРОВ | | | | | | | | | |
| 111002 | Действие УРОВ | Действие УРОВ | | | | ✓ | | ✓ | ✓ | ✓ | |
| 111003 | УРОВ на себя | Действие УРОВ 'на себя' | | | | | | | | ✓ | |
| 111004 | УРОВ ДЗШ в Пр | УРОВ ДЗШ в присоединение | | | | | | | | | |
| 111005 | УРОВ Пр в ДЗШ | УРОВ присоединения в ДЗШ | | | | | | | | | |
| 111016 | ОТФотВнешнУРОВ | ОТФ от внешнего УРОВ | | | | | | | | | |
| 111017 | Пуск ВЧТО N1 | Пуск ВЧТО N1 | | | | | | | | | |
| 111018 | Уск.при ВЧТО1 | Ускорение при приеме ВЧТО N1 | | | | | | | | | |
| 112001 | Iст. МТЗ | I ст. МТЗ | | | | | | | | | |
| 112002 | IIст. МТЗ | II ст. МТЗ | | | | | | | | | |
| 112003 | Работа МТЗ | Работа МТЗ | | | | | | | | | |
| 113001 | ТЗП сигн. | ТЗП сигнальная ст. | | | | | | | | | |
| 113002 | ТЗП Iст. | ТЗП I ст. | | | | | | | | | |
| 113003 | ТЗП IIст. | ТЗП II ст. | | | | | | | | | |
| 113004 | ТЗП IIIст. | ТЗП III ст. | | | | | | | | | |
| 113005 | ТЗП IVст. | ТЗП IV ст. | | | | | | | | | |
| 113006 | ТЗП Vст. | ТЗП V ст. | | | | | | | | | |
| 114001 | ЗНФР | ЗНФР | | | | | | | | | |
| 150002 | Отключ.от ВЧЗ | Отключение от ВЧЗ | | | | | | | | | |
| 150003 | Отключ.от ДЗ | Отключение от ДЗ | | | | | | | | | |

| № сигнала | Наименование сигнала на дисплее терминала и осциллограммах | Наименование сигнала в SMS и в регистраторе событий | Не использовать для регистрации | Не использовать для пуска осциллографа | Уставки по умолчанию | | | |
|-----------|--|---|---------------------------------|--|-------------------------|-------------------------|---------------------|----------------------|
| | | | | | Пуск осциллографа с 0/1 | Пуск осциллографа с 1/0 | Осциллографирование | Регистрация сигналов |
| 150004 | Отключ.от ТНЗНП | Отключение от ТНЗНП | | | | | | |
| 150005 | Отключ.от КСЗ | Отключение от КСЗ | | | | | | |
| 150006 | Срабат.защиты | Срабатывание защиты | | | | | | |
| 150007 | Отключение | Отключение | | | √ | | √ | √ |
| 150011 | Ускор.приВкл.В | Ускорение при вкл.В | | | | | √ | √ |
| 150012 | Ускор.от ВЧТО | Ускорение от ВЧТО | | | | | | |
| 150038 | Пуск УРОВ | Пуск УРОВ | | | | | | |
| 151001 | Запрет АПВ | Запрет АПВ | | | √ | | √ | √ |
| 152001 | Пуск ОАПВ (ВЗ) | Пуск ОАПВ (в ВЗ) | | | | | √ | √ |
| 152002 | Действие на ОТФ | Действие быстродействующих защит на ОТФ | | | | | | |
| 152003 | Перевод на ОТФ | Перевод на ОТФ | | | | | | √ |
| 153001 | SA1 | SA1 | | | | | | |
| 153002 | SA2 | SA2 | | | | | | |
| 153003 | SA3 | SA3 | | | | | | |
| 153004 | SA4 | SA4 | | | | | | |
| 154001 | XB1 | XB1 | | | | | | |
| 154002 | XB2 | XB2 | | | | | | |
| 155001 | DT101 | DT101 | | | | | | |
| 155002 | DT102 | DT102 | | | | | | |
| 155017 | DT201 | DT201 | | | | | | |
| 155018 | DT202 | DT202 | | | | | | |
| 155101 | DT301 | DT301 | | | | | | |
| 155102 | DT302 | DT302 | | | | | | |
| 155033 | DT401 | DT401 | | | | | | |
| 155034 | DT402 | DT402 | | | | | | |
| 300000 | Логический 0 | Логический '0' | | | | | | |
| 300001 | Логический 1 | Логический '1' | | | | | | |
| 300002 | Режим теста | Режим теста | | | | | | √ |
| 300003 | СигналСрабат. | Сигнал 'Срабатывание' | | | | | | √ |
| 300004 | СигналНеиспр. | Сигнал 'Неисправность' | | | | | | √ |
| 300005 | СигналВывод | Сигнал HL'Вывод' | | | | | | √ |
| 300006 | СигналОувведено | Сигнал HL'ОУ введено' | | | | | | √ |
| 300007 | СигналКонтрHL | Сигнал HL'Контроль исправности ламп' | | | | | | √ |
| 550001 | GOOSEOUT_1 | GOOSEOUT_1 | | | | | | |
| 550002 | GOOSEOUT_2 | GOOSEOUT_2 | | | | | | |
| 550003 | GOOSEOUT_3 | GOOSEOUT_3 | | | | | | |
| 550004 | GOOSEOUT_4 | GOOSEOUT_4 | | | | | | |
| 550005 | GOOSEOUT_5 | GOOSEOUT_5 | | | | | | |
| 550006 | GOOSEOUT_6 | GOOSEOUT_6 | | | | | | |
| 550007 | GOOSEOUT_7 | GOOSEOUT_7 | | | | | | |
| 550008 | GOOSEOUT_8 | GOOSEOUT_8 | | | | | | |
| 550009 | GOOSEOUT_9 | GOOSEOUT_9 | | | | | | |
| 550010 | GOOSEOUT_10 | GOOSEOUT_10 | | | | | | |
| 550011 | GOOSEOUT_11 | GOOSEOUT_11 | | | | | | |
| 550012 | GOOSEOUT_12 | GOOSEOUT_12 | | | | | | |
| 550013 | GOOSEOUT_13 | GOOSEOUT_13 | | | | | | |
| 550014 | GOOSEOUT_14 | GOOSEOUT_14 | | | | | | |
| 550015 | GOOSEOUT_15 | GOOSEOUT_15 | | | | | | |
| 550016 | GOOSEOUT_16 | GOOSEOUT_16 | | | | | | |
| 500001 | GOOSEIN_1 | GOOSEIN_1 | | | | | | |
| 500002 | GOOSEIN_2 | GOOSEIN_2 | | | | | | |
| 500003 | GOOSEIN_3 | GOOSEIN_3 | | | | | | |

| № сигнала | Наименование сигнала на дисплее терминала и осциллограммах | Наименование сигнала в SMS и в регистраторе событий | Не использовать для регистрации | Не использовать для пуска осциллографа | Уставки по умолчанию | | | | | |
|-----------|--|---|---------------------------------|--|-------------------------|-------------------------|---------------------|----------------------|---|---|
| | | | | | Пуск осциллографа с 0/1 | Пуск осциллографа с 1/0 | Осциллографирование | Регистрация сигналов | | |
| 500004 | GOOSEIN_4 | GOOSEIN_4 | | | | | | | | |
| 500005 | GOOSEIN_5 | GOOSEIN_5 | | | | | | | | |
| 500006 | GOOSEIN_6 | GOOSEIN_6 | | | | | | | | |
| 500007 | GOOSEIN_7 | GOOSEIN_7 | | | | | | | | |
| 500008 | GOOSEIN_8 | GOOSEIN_8 | | | | | | | | |
| 500009 | GOOSEIN_9 | GOOSEIN_9 | | | | | | | | |
| 500010 | GOOSEIN_10 | GOOSEIN_10 | | | | | | | | |
| 500011 | GOOSEIN_11 | GOOSEIN_11 | | | | | | | | |
| 500012 | GOOSEIN_12 | GOOSEIN_12 | | | | | | | | |
| 500013 | GOOSEIN_13 | GOOSEIN_13 | | | | | | | | |
| 500014 | GOOSEIN_14 | GOOSEIN_14 | | | | | | | | |
| 500015 | GOOSEIN_15 | GOOSEIN_15 | | | | | | | | |
| 500016 | GOOSEIN_16 | GOOSEIN_16 | | | | | | | | |
| 600001 | VIRT_DS_1 | VIRT_DS_1 (виртуальный сигнал) | | | | | | | | |
| 600002 | VIRT_DS_2 | VIRT_DS_2 (виртуальный сигнал) | | | | | | | | |
| 600003 | VIRT_DS_3 | VIRT_DS_3 (виртуальный сигнал) | | | | | | | | |
| 600004 | VIRT_DS_4 | VIRT_DS_4 (виртуальный сигнал) | | | | | | | | |
| 600005 | VIRT_DS_5 | VIRT_DS_5 (виртуальный сигнал) | | | | | | | | |
| 600006 | VIRT_DS_6 | VIRT_DS_6 (виртуальный сигнал) | | | | | | | | |
| 600007 | VIRT_DS_7 | VIRT_DS_7 (виртуальный сигнал) | | | | | | | | |
| 600008 | VIRT_DS_8 | VIRT_DS_8 (виртуальный сигнал) | | | | | | | | |
| 600009 | VIRT_DS_9 | VIRT_DS_9 (виртуальный сигнал) | | | | | | | | |
| 600010 | VIRT_DS_10 | VIRT_DS_10 (виртуальный сигнал) | | | | | | | | |
| 600011 | VIRT_DS_11 | VIRT_DS_11 (виртуальный сигнал) | | | | | | | | |
| 600012 | VIRT_DS_12 | VIRT_DS_12 (виртуальный сигнал) | | | | | | | | |
| 600013 | VIRT_DS_13 | VIRT_DS_13 (виртуальный сигнал) | | | | | | | | |
| 600014 | VIRT_DS_14 | VIRT_DS_14 (виртуальный сигнал) | | | | | | | | |
| 600015 | VIRT_DS_15 | VIRT_DS_15 (виртуальный сигнал) | | | | | | | | |
| 600016 | VIRT_DS_16 | VIRT_DS_16 (виртуальный сигнал) | | | | | | | | |
| 700004 | ОшибкиGOOSEвх | Ошибки входящих GOOSE | | | | | | | | V |
| 700005 | Акт.SNTP2server | Активный SNTP2 server | | | | | | | | V |
| 700006 | Готовность LAN1 | Готовность LAN1 | | | | | | | | V |
| 700007 | Готовность LAN2 | Готовность LAN2 | | | | | | | | V |
| 700008 | Используйв.LAN1 | Использование LAN1 | | | | | | | | V |
| 700009 | Используйв.LAN2 | Использование LAN2 | | | | | | | | V |
| 700010 | Местное управл. | Местное управление | | | | | | | | |
| 700011 | Реле 4 (БП) | Реле 4 БП | | | | | | | | |
| 700012 | Пуск ОМП | Пуск ОМП | | | | | | | V | V |
| 700013 | Готовность ОМП | Готовность данных ОМП | | | | | | | | V |
| 700014 | Реле Срабат. | Реле "Срабатывание" | | | | | | | | V |
| 700015 | Реле Неиспр. | Реле "Неисправность" | | | | | | | | V |
| 700016 | Пуск осцилогр. | Пуск аварийного осциллографа | | V | | | | V | | V |
| 900001 | Отключение | Отключение (светодиод) | | | | | | | | V |
| 900002 | Срабатыв. ВЧЗ | Срабатывание ВЧЗ (светодиод) | | | | | | | | V |
| 900003 | ВЧЗ на сигнал | Перевод ВЧЗ на сигнал (светодиод) | | | | | | | | V |
| 900004 | НеиспЦепНапряж | Неисправность цепей напряжения (светодиод) | | | | | | | | V |
| 900005 | Выв.неиспр.ПП | Вывод ВЧЗ при неисправности ПП (светодиод) | | | | | | | | V |
| 900006 | Сигн.неиспр.ПП | Сигнализация неисправности ПП (светодиод) | | | | | | | | V |
| 900007 | Запрет ВЧсигн. | Запрет пуска ВЧ (сигнал) (светодиод) | | | | | | | | V |
| 900008 | Вызов | Вызов (светодиод) | | | | | | | | V |
| 900009 | Светодиод 9 | Светодиод 9 (светодиод) | | | | | | | | V |
| 900010 | Действие УРОВ | Действие УРОВ (светодиод) | | | | | | | | V |

| № сигнала | Наименование сигнала на дисплее терминала и осциллограммах | Наименование сигнала в SMS и в регистраторе событий | Не использовать для регистрации | Не использовать для пуска осциллографа | Уставки по умолчанию | | | |
|-----------|--|---|---------------------------------|--|-------------------------|-------------------------|---------------------|----------------------|
| | | | | | Пуск осциллографа с 0/1 | Пуск осциллографа с 1/0 | Осциллографирование | Регистрация сигналов |
| 900011 | Ускор.приВкл.В | Ускорение при вкл.В (светодиод) | | | | | | √ |
| 900012 | Светодиод 12 | Светодиод 12 (светодиод) | | | | | | √ |
| 900013 | Светодиод 13 | Светодиод 13 (светодиод) | | | | | | √ |
| 900014 | Светодиод 14 | Светодиод 14 (светодиод) | | | | | | √ |
| 900015 | Светодиод 15 | Светодиод 15 (светодиод) | | | | | | √ |
| 900016 | Режим теста | Режим теста (светодиод) | | | | | | √ |
| 900017 | I ст. ДЗ(3) | I ст. ДЗ(3) (светодиод) | | | | | | √ |
| 900018 | Iст. ДЗ сигнал | I ст. ДЗ (сигнал) (светодиод) | | | | | | √ |
| 900019 | IIст. ДЗ | II ст. ДЗ (светодиод) | | | | | | √ |
| 900020 | III-Вст. ДЗ | III-V ст. ДЗ (светодиод) | | | | | | √ |
| 900021 | Iст. ТНЗНП | I ст. ТНЗНП (светодиод) | | | | | | √ |
| 900022 | IIст. ТНЗНП | II ст. ТНЗНП (светодиод) | | | | | | √ |
| 900023 | III-VIст. ТНЗНП | III-VI ст. ТНЗНП (светодиод) | | | | | | √ |
| 900024 | ТО | ТО (светодиод) | | | | | | √ |
| 900025 | ОУ ДЗ | ОУ ДЗ (светодиод) | | | | | | √ |
| 900026 | ОУ ТНЗНП | ОУ ТНЗНП (светодиод) | | | | | | √ |
| 900027 | Уск.при ВЧТО1 | Ускорение при приеме ВЧТО N1 (светодиод) | | | | | | √ |
| 900028 | Уск.при ВЧТО2 | Ускорение при приеме ВЧТО N2 (светодиод) | | | | | | √ |
| 900029 | Уск.при ВЧТО3 | Ускорение при приеме ВЧТО N3 (светодиод) | | | | | | √ |
| 900030 | Пуск ВЧТО N1 | Пуск ВЧТО N1 (светодиод) | | | | | | √ |
| 900031 | Пуск ВЧТО N2 | Пуск ВЧТО N2 (светодиод) | | | | | | √ |
| 900032 | Пуск ВЧТО N3 | Пуск ВЧТО N3 (светодиод) | | | | | | √ |
| 900033 | Светодиод 33 | Светодиод 33 (светодиод) | | | | | | √ |
| 900034 | Светодиод 34 | Светодиод 34 (светодиод) | | | | | | √ |
| 900035 | Светодиод 35 | Светодиод 35 (светодиод) | | | | | | √ |
| 900036 | Светодиод 36 | Светодиод 36 (светодиод) | | | | | | √ |
| 900037 | Светодиод 37 | Светодиод 37 (светодиод) | | | | | | √ |
| 900038 | Светодиод 38 | Светодиод 38 (светодиод) | | | | | | √ |
| 900039 | Светодиод 39 | Светодиод 39 (светодиод) | | | | | | √ |
| 900040 | Светодиод 40 | Светодиод 40 (светодиод) | | | | | | √ |
| 900041 | Светодиод 41 | Светодиод 41 (светодиод) | | | | | | √ |
| 900042 | Светодиод 42 | Светодиод 42 (светодиод) | | | | | | √ |
| 900043 | Светодиод 43 | Светодиод 43 (светодиод) | | | | | | √ |
| 900044 | Светодиод 44 | Светодиод 44 (светодиод) | | | | | | √ |
| 900045 | Светодиод 45 | Светодиод 45 (светодиод) | | | | | | √ |
| 900046 | Светодиод 46 | Светодиод 46 (светодиод) | | | | | | √ |
| 900047 | Светодиод 47 | Светодиод 47 (светодиод) | | | | | | √ |
| 900048 | Светодиод 48 | Светодиод 48 (светодиод) | | | | | | √ |
| 800001 | Эл.ключ 1 | Электронный ключ 1 (электронный ключ) | | | | | | |
| 800002 | Эл.ключ 2 | Электронный ключ 2 (электронный ключ) | | | | | | |
| 800003 | Эл.ключ 3 | Электронный ключ 3 (электронный ключ) | | | | | | |
| 800004 | Эл.ключ 4 | Электронный ключ 4 (электронный ключ) | | | | | | |
| 800005 | Эл.ключ 5 | Электронный ключ 5 (электронный ключ) | | | | | | |
| 800006 | Эл.ключ 6 | Электронный ключ 6 (электронный ключ) | | | | | | |
| 800007 | Эл.ключ 7 | Электронный ключ 7 (электронный ключ) | | | | | | |
| 800008 | Эл.ключ 8 | Электронный ключ 8 (электронный ключ) | | | | | | |
| 800009 | Эл.ключ 9 | Электронный ключ 9 (электронный ключ) | | | | | | |
| 800010 | Эл.ключ 10 | Электронный ключ 10 (электронный ключ) | | | | | | |
| 800011 | Эл.ключ 11 | Электронный ключ 11 (электронный ключ) | | | | | | |
| 800012 | Эл.ключ 12 | Электронный ключ 12 (электронный ключ) | | | | | | |
| 800013 | Эл.ключ 13 | Электронный ключ 13 (электронный ключ) | | | | | | |
| 800014 | Эл.ключ 14 | Электронный ключ 14 (электронный ключ) | | | | | | |

| № сигнала | Наименование сигнала на дисплее терминала и осциллограммах | Наименование сигнала в SMS и в регистраторе событий | Не использовать для регистрации | Не использовать для пуска осциллографа | Уставки по умолчанию | | | |
|-----------|--|---|---------------------------------|--|-------------------------|-------------------------|---------------------|----------------------|
| | | | | | Пуск осциллографа с 0/1 | Пуск осциллографа с 1/0 | Осциллографирование | Регистрация сигналов |
| 800015 | Эл.ключ 15 | Электронный ключ 15 (электронный ключ) | | | | | | |
| 800016 | Эл.ключ 16 | Электронный ключ 16 (электронный ключ) | | | | | | |
| 800101 | Эл.кнопка SB1 | Электронная кнопка SB1 (электронный ключ) | | | | | | |
| 800102 | Эл.кнопка SB2 | Электронная кнопка SB2 (электронный ключ) | | | | | | |
| 800103 | Эл.кнопка SB3 | Электронная кнопка SB3 (электронный ключ) | | | | | | |
| 800104 | Эл.кнопка SB4 | Электронная кнопка SB4 (электронный ключ) | | | | | | |

Таблица К.2 - Перечень дискретных сигналов НВЧЗ Версия ПО 088_400 от 4.3.2021

| № сигнала | Наименование сигнала на дисплее терминала и осциллограммах | Наименование сигнала в SMS и в регистраторе событий | Не использовать для регистрации | Не использовать для пуска осциллографа | Уставки по умолчанию | | | |
|-----------|--|---|---------------------------------|--|-------------------------|-------------------------|---------------------|----------------------|
| | | | | | Пуск осциллографа с 0/1 | Пуск осциллографа с 1/0 | Осциллографирование | Регистрация сигналов |
| 002001 | РПВ | РПВ (вход) | | | | | | V |
| 002002 | Вывод УРОВ | Вывод УРОВ (вход) | | | | | | V |
| 002003 | Н.3.контакт АПК | Н.3. контакт АПК (блок.вых.цепей) (вход) | | | | | | V |
| 002004 | ЗапретВЧотВЗ | Запрет пуска ВЧ от ВЗ (вход) | | | | | | V |
| 002005 | ЗапретВЧотУРОВ | Запрет пуска ВЧ от УРОВ (вход) | | | | | | V |
| 002006 | Вход 6 :X1 | Вход 6 :X1 (вход) | | | | | | |
| 002007 | Вход 7 :X1 | Вход 7 :X1 (вход) | | | | | | |
| 002008 | Вывод термин. | Вывод терминала (вход) | | | | | | V |
| 002009 | Съем сигнализ. | Съем сигнализации (вход) | | | | | | V |
| 002010 | Неисправн.ПП | Неисправность ПП (вход) | | | | | | V |
| 002011 | ПускУРОВотДЗШ | Пуск УРОВ от ДЗШ (вход) | | | | | | V |
| 002012 | ПускУРОВотВЗ | Пуск УРОВ от ВЗ (вход) | | | | | | V |
| 002013 | Вывод АПК | Вывод АПК (вход) | | | | | | V |
| 002014 | Вывод ВЧЗ | Вывод ВЧЗ (вход) | | | | | | V |
| 002015 | Вывод ВЧЗсигнал | Вывод ВЧЗ на сигнал (вход) | | | | | | V |
| 002016 | Вход 16 :X2 | Вход 16 :X2 (вход) | | | | | | |
| 002017 | Вход 17 :X3 | Вход 17 :X3 (вход) | | | | | | |
| 002018 | Прием ВЧТО N1 | Прием ВЧТО N1 (вход) | | | | | | V |
| 002019 | Прием ВЧТО N2 | Прием ВЧТО N2 (вход) | | | | | | V |
| 002020 | Прием ВЧТО N3 | Прием ВЧТО N3 (вход) | | | | | | V |
| 002021 | Вход 21 :X3 | Вход 21 :X3 (вход) | | | | | | |
| 002022 | Вход 22 :X3 | Вход 22 :X3 (вход) | | | | | | |
| 002023 | Вывод Отключ.В | Вывод Отключение выключателя (вход) | | | | | | V |
| 002024 | ВывЦеп.пускУРОВ | Вывод цепей пуска УРОВ (вход) | | | | | | V |
| 002025 | РПО | РПО (вход) | | | | | | V |
| 002026 | Вывод ТНЗНП | Вывод ТНЗНП (вход) | | | | | | V |
| 002027 | Вывод ДЗ | Вывод ДЗ (вход) | | | | | | V |
| 002028 | Вывод ТО | Вывод ТО (вход) | | | | | | V |
| 002029 | Ввод ОУ ДЗ | Ввод ОУ ДЗ (вход) | | | | | | V |
| 002030 | Ввод ОУ ТНЗНП | Ввод ОУ ТНЗНП (вход) | | | | | | V |
| 002031 | Пуск ВЧкнопкой | Пуск ВЧ ПРД от кнопки (вход) | | | | | | V |
| 002032 | Вывод ст.ТНЗНП | Вывод выводимых ст.ТНЗНП (вход) | | | | | | V |
| 003001 | Отключение | Отключение (реле) | | | | | V | V |
| 003002 | Реле К2 :X101 | Реле К2 :X101 (реле) | | | | | | |
| 003003 | Запрет АПВ | Запрет АПВ (реле) | | | | | | V |
| 003004 | Реле К4 :X101 | Реле К4 :X101 (реле) | | | | | | |

| № сигнала | Наименование сигнала на дисплее терминала и осциллограммах | Наименование сигнала в SMS и в регистраторе событий | Не использовать для регистрации | Не использовать для пуска осциллографа | Уставки по умолчанию | | | |
|-----------|--|---|---------------------------------|--|-------------------------|-------------------------|---------------------|----------------------|
| | | | | | Пуск осциллографа с 0/1 | Пуск осциллографа с 1/0 | Осциллографирование | Регистрация сигналов |
| 003005 | Реле К5 :X101 | Реле К5 :X101 (реле) | | | | | | √ |
| 003006 | Действие УРОВ | Действие УРОВ (реле) | | | | | | √ |
| 003007 | Реле К7 :X101 | Реле К7 :X101 (реле) | | | | | | |
| 003008 | Пуск УРОВ | Пуск УРОВ (реле) | | | | | | √ |
| 003009 | Пуск ВЧТО N1 | Пуск ВЧТО N1 (реле) | | | | | | √ |
| 003010 | Пуск ВЧТО N2 | Пуск ВЧТО N2 (реле) | | | | | | √ |
| 003011 | Пуск ВЧТО N3 | Пуск ВЧТО N3 (реле) | | | | | | √ |
| 003012 | Отключение | Отключение (реле) | | | | | √ | √ |
| 003013 | Срабат.защиты | Срабатывание защиты (реле) | | | | | | √ |
| 003014 | Реле К14 :X102 | Реле К14 :X102 (реле) | | | | | | |
| 003015 | Реле К15 :X102 | Реле К15 :X102 (реле) | | | | | | |
| 003016 | Реле К16 :X102 | Реле К16 :X102 (реле) | | | | | | |
| 010001 | ИО Z Iст.АВ | ИО Z I ст. АВ | | | | | √ | √ |
| 010002 | ИО Z Iст.ВС | ИО Z I ст. ВС | | | | | √ | √ |
| 010003 | ИО Z Iст.СА | ИО Z I ст. СА | | | | | √ | √ |
| 010004 | ИО Z IIст.АВ | ИО Z II ст. АВ | | | √ | | √ | √ |
| 010005 | ИО Z IIст.ВС | ИО Z II ст. ВС | | | √ | | √ | √ |
| 010006 | ИО Z IIст.СА | ИО Z II ст. СА | | | √ | | √ | √ |
| 010007 | ИО Z IIIст.АВ | ИО Z III ст. АВ | | | | | √ | √ |
| 010008 | ИО Z IIIст.ВС | ИО Z III ст. ВС | | | | | √ | √ |
| 010009 | ИО Z IIIст.СА | ИО Z III ст. СА | | | | | √ | √ |
| 010010 | ИО Z IVст.АВ | ИО Z IV ст. АВ | | | | | √ | √ |
| 010011 | ИО Z IVст.ВС | ИО Z IV ст. ВС | | | | | √ | √ |
| 010012 | ИО Z IVст.СА | ИО Z IV ст. СА | | | | | √ | √ |
| 010013 | ИО Z Vст.АВ | ИО Z V ст. АВ | | | | | √ | √ |
| 010014 | ИО Z Vст.ВС | ИО Z V ст. ВС | | | | | √ | √ |
| 010015 | ИО Z Vст.СА | ИО Z V ст. СА | | | | | √ | √ |
| 010016 | ИО Z IIст.АВС | ИО Z II ст. АВС | | | | | √ | √ |
| 010017 | ИО Z Iст.АН | ИО Z I ст. АН | | | | | √ | √ |
| 010018 | ИО Z Iст.ВН | ИО Z I ст. ВН | | | | | √ | √ |
| 010019 | ИО Z Iст.СН | ИО Z I ст. СН | | | | | √ | √ |
| 010026 | ИО Z бл.АВ | ИО Z АВ, блокирующий | | | | | √ | √ |
| 010027 | ИО Z бл.ВС | ИО Z ВС, блокирующий | | | | | √ | √ |
| 010028 | ИО Z бл.СА | ИО Z СА, блокирующий | | | | | √ | √ |
| 010029 | ИО Z от.АВ | ИО Z АВ, отключающий | | | | | √ | √ |
| 010030 | ИО Z от.ВС | ИО Z ВС, отключающий | | | | | √ | √ |
| 010031 | ИО Z от.СА | ИО Z СА, отключающий | | | | | √ | √ |
| 010032 | ИО Z отв.АВ | ИО Z АВ, ответвления | | | | | | √ |
| 010033 | ИО Z отв.ВС | ИО Z ВС, ответвления | | | | | | √ |
| 010034 | ИО Z отв.СА | ИО Z СА, ответвления | | | | | | √ |
| 010035 | ИО dZ/dt | ИО dZ/dt | | | | | | √ |
| 011001 | ИО M0 разр | ИО M0, разрешающий | | | | | √ | √ |
| 011002 | ИО M0 бл | ИО M0, блокирующий | | | | | √ | √ |
| 011003 | ИО M2 от | ИО M2, отключающий | | | | | √ | √ |
| 011004 | РНМПП из линии | ИО РНМПП из линии | | | | | | |
| 011005 | РНМПП в линию | ИО РНМПП в линию | | | | | | |
| 011006 | ПО БТНТ | ПО БТНТ | | | | | | √ |
| 012007 | ПО I2 бл | ПО I2, блокирующий | | | | | √ | √ |
| 012008 | ПО I2 от | ПО I2, отключающий | | | √ | | √ | √ |
| 012010 | ПО 3I0 от | ПО 3I0, отключающий | | | √ | | √ | √ |
| 012013 | ПО It2 пуск | ПО It2, пускающий | | | | | √ | √ |
| 012014 | ПО It2 от | ПО It2, отключающий | | | | | √ | √ |

| № сигнала | Наименование сигнала на дисплее терминала и осциллограммах | Наименование сигнала в SMS и в регистраторе событий | Не использовать для регистрации | Не использовать для пуска осциллографа | Уставки по умолчанию | | | |
|-----------|--|---|---------------------------------|--|-------------------------|-------------------------|---------------------|----------------------|
| | | | | | Пуск осциллографа с 0/1 | Пуск осциллографа с 1/0 | Осциллографирование | Регистрация сигналов |
| 012015 | ПО I0 отс | ПО I0 отсечки | | | | | V | V |
| 012016 | ПО УРОВ А | ПО УРОВ ф.А | V | V | | | V | |
| 012017 | ПО УРОВ В | ПО УРОВ ф.В | V | V | | | V | |
| 012018 | ПО УРОВ С | ПО УРОВ ф.С | V | V | | | V | |
| 012025 | ПО I0 Iст.Т3 | ПО I0 I ст. ТНЗНП | | | | | V | V |
| 012026 | ПО I0 IIст.Т3 | ПО I0 II ст. ТНЗНП | | | V | | V | V |
| 012027 | ПО I0 IIIст.Т3 | ПО I0 III ст. ТНЗНП | | | | | V | V |
| 012028 | ПО I0 IVст.Т3 | ПО I0 IV ст. ТНЗНП | | | | | V | V |
| 012029 | ПО I0 Vст.Т3 | ПО I0 V ст. ТНЗНП | | | | | V | V |
| 012030 | ПО I0 VIст.Т3 | ПО I0 VI ст. ТНЗНП | | | | | V | V |
| 012031 | ПО ТО АВ | ПО ТО АВ | | | | | V | V |
| 012032 | ПО ТО ВС | ПО ТО ВС | | | | | V | V |
| 012033 | ПО ТО СА | ПО ТО СА | | | | | V | V |
| 012034 | ПО ТО вкл.В АВ | ПО ТО при вкл.В АВ | | | | | V | V |
| 012035 | ПО ТО вкл.В ВС | ПО ТО при вкл.В ВС | | | | | V | V |
| 012036 | ПО ТО вкл.В СА | ПО ТО при вкл.В СА | | | | | V | V |
| 012037 | ПО I2 dZ/dt | ПО I2 для БК dZ/dt | | | | | | |
| 012039 | ПО РТНП | ПО 3I0 РТНП | | | | | V | V |
| 012040 | ПО БТ | ПО БТ | | | | | V | V |
| 012041 | ПО МТЗ Iст.А | ПО МТЗ I ст. ф.А | | | | | | |
| 012042 | ПО МТЗ Iст.В | ПО МТЗ I ст. ф.В | | | | | | |
| 012043 | ПО МТЗ Iст.С | ПО МТЗ I ст. ф.С | | | | | | |
| 012044 | ПО МТЗ IIст.А | ПО МТЗ II ст. ф.А | | | | | | |
| 012045 | ПО МТЗ IIст.В | ПО МТЗ II ст. ф.В | | | | | | |
| 012046 | ПО МТЗ IIст.С | ПО МТЗ II ст. ф.С | | | | | | |
| 012049 | ПО ТЗП сигн. | ПО ТЗП сигнальной ст. | | | | | | |
| 012050 | ПО ТЗП Iст. | ПО ТЗП I ст. | | | | | | |
| 012051 | ПО ТЗП IIст. | ПО ТЗП II ст. | | | | | | |
| 012052 | ПО ТЗП IIIст. | ПО ТЗП III ст. | | | | | | |
| 012053 | ПО ТЗП IVст. | ПО ТЗП IV ст. | | | | | | |
| 012054 | ПО ТЗП Vст. | ПО ТЗП V ст. | | | | | | |
| 012079 | ПО I2 БНН | ПО I2 БНН | | | | | V | V |
| 012080 | ПО I0 БНН | ПО I0 БНН | | | | | V | V |
| 013001 | ПО DI1 бл | ПО DI1, блокирующий | | | | | V | V |
| 013002 | ПО DI1 от | ПО DI1, отключающий | | | V | | V | V |
| 013003 | ПО DI2 бл | ПО DI2, блокирующий | | | | | V | V |
| 013004 | ПО DI2 от | ПО DI2, отключающий | | | V | | V | V |
| 013005 | ПО DI1 чув | ПО DI1, чувствительный | | | | | | V |
| 013006 | ПО DI1 гр | ПО DI1, грубый | | | | | | V |
| 013007 | ПО DI2 чув | ПО DI2, чувствительный | | | | | | V |
| 013008 | ПО DI2 гр | ПО DI2, грубый | | | | | | V |
| 014001 | ПО Uмин. А | ПО U мин. ф.А | | | | | V | V |
| 014002 | ПО Uмин. В | ПО U мин. ф.В | | | | | V | V |
| 014003 | ПО Uмин. С | ПО U мин. ф.С | | | | | V | V |
| 014004 | ПО Uмин. АВ | ПО U мин. МТЗ АВ | | | | | | |
| 014005 | ПО Uмин. ВС | ПО U мин. МТЗ ВС | | | | | | |
| 014006 | ПО Uмин. СА | ПО U мин. МТЗ СА | | | | | | |
| 014007 | ПО Uмин. ШОН | ПО U мин. ШОН | | | | | | V |
| 014008 | ПО Uмин. шин | ПО U мин. шин | | | | | | V |
| 015004 | ПО U2 бл. | ПО U2, блокирующий | | | | | V | V |
| 015005 | ПО U2 от. | ПО U2, отключающий | | | | | V | V |
| 015008 | ПО U2 МТЗ | ПО U2 МТЗ | | | | | | |

| № сигнала | Наименование сигнала на дисплее терминала и осциллограммах | Наименование сигнала в SMS и в регистраторе событий | Не использовать для регистрации | Не использовать для пуска осциллографа | Уставки по умолчанию | | | |
|-----------|--|---|---------------------------------|--|-------------------------|-------------------------|---------------------|----------------------|
| | | | | | Пуск осциллографа с 0/1 | Пуск осциллографа с 1/0 | Осциллографирование | Регистрация сигналов |
| 015009 | ПО БНН | ПО БНН | | | | | √ | √ |
| 015014 | ПО РННП | ПО U0 РННП | | | | | √ | √ |
| 015015 | ПО U2 БНН | ПО U2 БНН | | | | | √ | √ |
| 015029 | ПО U0 БНН | ПО U0 БНН | | | | | √ | √ |
| 050001 | НеиспЦепНапряж | Неисправность цепей напряжения | | | | | √ | √ |
| 050003 | ВводУск.Вкл.В | Ввод ускорения при вкл.В | | | | | | |
| 050004 | ТН на линии | ТН на линии | | | | | | |
| 050005 | РН Умин | РН Умин | | | | | | |
| 050010 | Срабат. ПО БНН | Срабатывание ПО БНН | | | | | | √ |
| 050011 | ПО БНН или НЦН | Срабатывание ПО БНН или НЦН | | | | | | |
| 102001 | Запрет пуска ВЧ | Запрет пуска ВЧ | | | | | √ | √ |
| 102002 | Запрет ВЧсигн. | Запрет пуска ВЧ (сигнал) | | | | | | |
| 102003 | ВЧ3 введена | ВЧ3 введена | | | | | | |
| 102004 | ВЧ3 выведена | ВЧ3 выведена | | | | | | √ |
| 102005 | Выв.неиспр.ПП | Вывод ВЧ3 при неисправности ПП | | | | | | |
| 102006 | Сигн.неиспр.ПП | Сигнализация неисправности ПП | | | | | | |
| 102007 | Пуск ВЧ | Пуск ВЧ | | | | | √ | |
| 102008 | Пуск ВЧ ПРД | Пуск ВЧ передатчика | | | | | √ | |
| 102009 | ВЧ приемник | Выход ВЧ приемника | √ | √ | | | √ | |
| 102010 | Пуск защиты | Пуск защиты | | | | | | |
| 102011 | Срабатыв. ВЧ3 | Срабатывание ВЧ3 | | | | | | |
| 102012 | Действие ВЧ3 | Действие ВЧ3 | | | | | √ | √ |
| 102013 | Вызов | Вызов | | | | | | |
| 102014 | Блок.пуска АПК | Блокировка пуска АПК | | | | | | |
| 102015 | Пуск откл.отв. | Пуск на отключение для линий с ответвлениями | | | | | | |
| 102016 | Пуск ОМП ВЧ3 | Пуск ОМП от ВЧ3 | | | | | | |
| 102017 | ЗапретZot отБК | Запрет повторного ввода Zot от БК | | | | | | |
| 102018 | Ввод Zot от БК | Ввод Zot от БК | | | | | | |
| 102019 | Пуск от Z от | Пуск на отключение от Zot | | | | | | |
| 102020 | Прием от ДЗШ | Прием от ДЗШ | | | | | | |
| 102021 | Действие ДЗШ | Действие ДЗШ | | | | | | |
| 102022 | ВЧ3 на сигнал | Перевод ВЧ3 на сигнал | | | | | | |
| 104001 | ПускБлокировки | Пуск блокировки от защиты | | | | | | |
| 104002 | Действие IU26л | Действие ПО I2 бл и U2 бл | | | | | | |
| 104003 | Действие IU2от | Действие ПО I2 от и U2 от | | | | | | |
| 104004 | Пуск от It2 от | Пуск на отключение от It2 от | | | | | | |
| 104005 | Пуск от M2 от | Пуск на отключение от M2 от | | | | | | |
| 106001 | I ст. ДЗ(3) | I ст. ДЗ(3) | | | | | √ | √ |
| 106002 | I ст. ДЗ(3) А | I ст. ДЗ(3) ф.А | | | | | √ | √ |
| 106003 | I ст. ДЗ(3) В | I ст. ДЗ(3) ф.В | | | | | √ | √ |
| 106004 | I ст. ДЗ(3) С | I ст. ДЗ(3) ф.С | | | | | √ | √ |
| 106005 | I ст. ДЗ | I ст. ДЗ | | | | | √ | √ |
| 106006 | I ст. ДЗ сигнал | I ст. ДЗ (сигнал) | | | | | | |
| 106007 | II ст. ДЗ | II ст. ДЗ | | | | | √ | √ |
| 106008 | III ст. ДЗ | III ст. ДЗ | | | | | √ | √ |
| 106009 | IV ст. ДЗ | IV ст. ДЗ | | | | | √ | √ |
| 106010 | IV ст. ДЗ всех КЗ | IV ст. ДЗ от всех видов КЗ | | | | | | √ |
| 106011 | V ст. ДЗ | V ст. ДЗ | | | | | √ | √ |
| 106012 | V ст. ДЗ всех КЗ | V ст. ДЗ от всех видов КЗ | | | | | | √ |
| 106013 | III-V ст. ДЗ | III-V ст. ДЗ | | | | | | |
| 106014 | ОУ ДЗ | ОУ ДЗ | | | | | √ | √ |
| 106015 | УскПриВкл.В ДЗ | Ускорение при вкл.В от ДЗ | | | | | | |

| № сигнала | Наименование сигнала на дисплее терминала и осциллограммах | Наименование сигнала в SMS и в регистраторе событий | Не использовать для регистрации | Не использовать для пуска осциллографа | Уставки по умолчанию | | | | | |
|-----------|--|---|---------------------------------|--|-------------------------|-------------------------|---------------------|----------------------|---|---|
| | | | | | Пуск осциллографа с 0/1 | Пуск осциллографа с 1/0 | Осциллографирование | Регистрация сигналов | | |
| 106016 | Пуск ВЧТО N2 | Пуск ВЧТО N2 | | | | | | | | |
| 106017 | Вв.ОУ ДЗвывВЧЗ | Ввод ОУ ДЗ при выводе ВЧЗ | | | | | | | | |
| 106019 | ОткОтДЗЗвывВЧЗ | Отключение от I ст. ДЗ(З) при выводе ВЧЗ | | | | | | | | |
| 106021 | Конт.ВЧТО1_ДЗ | Контроль приема ВЧТО N1 от ст.ДЗ | | | | | | | | |
| 106022 | Конт.ВЧТО1_БК | Контроль приема ВЧТО N1 от БК | | | | | | | | |
| 106023 | Конт.ВЧТО2_ДЗ | Контроль приема ВЧТО N2 от ст.ДЗ | | | | | | | | |
| 106024 | Уск.при ВЧТО2 | Ускорение при приеме ВЧТО N2 | | | | | | | | |
| 106025 | Вывод и БНН | Вывод и БНН | | | | | | | | |
| 106026 | УскВкл.В_ТНлин | Ускорение при вкл.В с ТН на линии | | | | | | | | |
| 106027 | Пуск ОМП 2стДЗ | Пуск ОМП от II ст. ДЗ | | | | | | | | |
| 106028 | Пуск ОМП 3стДЗ | Пуск ОМП от III ст. ДЗ | | | | | | | | |
| 106029 | ИО Z Iст.ДЗМФ | ИО Z I ст. ДЗ(МФ) | | | | | | | | |
| 106030 | ИО Z IIст.ДЗМФ | ИО Z II ст. ДЗ(МФ) | | | | | | | | |
| 106031 | ИО Z IIIст.ДЗМФ | ИО Z III ст. ДЗ(МФ) | | | | | | | | |
| 106032 | Перевод dl/dt | Перевод на dl/dt | | | | | | | | |
| 106033 | Iст.ДЗ безВВ | I ст. ДЗ без ВВ | | | | | | | | |
| 106034 | IIст.ДЗ безВВ | II ст. ДЗ без ВВ | | | | | | | | |
| 106035 | IIIст.ДЗ безВВ | III ст. ДЗ без ВВ | | | | | | | | |
| 106036 | IVст.ДЗ безВВ | IV ст. ДЗ без ВВ | | | | | | | | |
| 106037 | Vст.ДЗ безВВ | V ст. ДЗ без ВВ | | | | | | | | |
| 107001 | Выход БКб | Выход БКб | | | | | | | V | V |
| 107002 | Выход БКм | Выход БКм | | | | | | | V | V |
| 107003 | Выход БКz | Выход БКz | | | | | | | V | V |
| 108001 | Iст. ТНЗНП | I ст. ТНЗНП | | | | | | | V | V |
| 108002 | IIст. ТНЗНП | II ст. ТНЗНП | | | | | | | V | V |
| 108003 | IIIст. ТНЗНП | III ст. ТНЗНП | | | | | | | V | V |
| 108004 | IVст. ТНЗНП | IV ст. ТНЗНП | | | | | | | V | V |
| 108005 | Vст. ТНЗНП | V ст. ТНЗНП | | | | | | | V | V |
| 108006 | VIст. ТНЗНП | VI ст. ТНЗНП | | | | | | | V | V |
| 108007 | III-VIст. ТНЗНП | III-VI ст. ТНЗНП | | | | | | | | |
| 108008 | Вывод ст.ТНЗНП | Вывод выводимых ст.ТНЗНП | | | | | | | | V |
| 108009 | ОУ ТНЗНП | ОУ ТНЗНП | | | | | | | V | V |
| 108010 | УскПриВкл.В ТЗ | Ускорение при вкл.В от ТНЗНП | | | | | | | | |
| 108011 | Уск.при ВЧТОЗ | Ускорение при приеме ВЧТО NЗ | | | | | | | | |
| 108012 | Направленность | Направленность ТНЗНП | | | | | | | | |
| 108013 | Пуск ВЧТО NЗ | Пуск ВЧТО NЗ | | | | | | | | |
| 108014 | Вв.ОУ ТЗвывВЧЗ | Ввод ОУ ТНЗНП при выводе ВЧЗ | | | | | | | | |
| 108016 | Конт.ВЧТО1_ТЗ | Контроль приема ВЧТО N1 от РТ IVст. ТНЗНП | | | | | | | | |
| 108017 | К защите ПЛ | К защите ПЛ | | | | | | | | |
| 108018 | Уск.от защит ПЛ | Ускорение от защит ПЛ | | | | | | | | |
| 108019 | Очувств.ТЗ | Очувствление II, III ст.ТНЗНП | | | | | | | | |
| 108020 | Пуск ОМП 2стТЗ | Пуск ОМП от II ст. ТНЗНП | | | | | | | | |
| 108021 | Пуск ОМП 3стТЗ | Пуск ОМП от III ст. ТНЗНП | | | | | | | | |
| 108022 | Iст.ТЗ безВВ | I ст. ТНЗНП без ВВ | | | | | | | | |
| 108023 | IIст.ТЗ безВВ | II ст. ТНЗНП без ВВ | | | | | | | | |
| 108024 | IIIст.ТЗ безВВ | III ст. ТНЗНП без ВВ | | | | | | | | |
| 108025 | IVст.ТЗ безВВ | IV ст. ТНЗНП без ВВ | | | | | | | | |
| 108026 | Vст.ТЗ безВВ | V ст. ТНЗНП без ВВ | | | | | | | | |
| 108027 | VIст.ТЗ безВВ | VI ст. ТНЗНП без ВВ | | | | | | | | |
| 108028 | Vст.ТЗ БТНТ | ПО V ст. ТНЗНП для порога БТНТ | | | | | | | | |
| 108029 | VI ст.ТЗ БТНТ | ПО VI ст. ТНЗНП для порога БТНТ | | | | | | | | |
| 109001 | ТО | ТО | | | | | | | V | V |

| № сигнала | Наименование сигнала на дисплее терминала и осциллограммах | Наименование сигнала в SMS и в регистраторе событий | Не использовать для регистрации | Не использовать для пуска осциллографа | Уставки по умолчанию | | | |
|-----------|--|---|---------------------------------|--|-------------------------|-------------------------|---------------------|----------------------|
| | | | | | Пуск осциллографа с 0/1 | Пуск осциллографа с 1/0 | Осциллографирование | Регистрация сигналов |
| 109002 | УскПриВкл.В ТО | Ускорение при вкл.В от ТО | | | | | | |
| 111001 | Внутр.ПО УРОВ | Внутренний ПО УРОВ | | | | | | |
| 111002 | Действие УРОВ | Действие УРОВ | | | √ | | √ | √ |
| 111003 | УРОВ на себя | Действие УРОВ 'на себя' | | | | | | √ |
| 111004 | УРОВ ДЗШ в Пр | УРОВ ДЗШ в присоединение | | | | | | |
| 111005 | УРОВ Пр в ДЗШ | УРОВ присоединения в ДЗШ | | | | | | |
| 111016 | ОТФотВнешнУРОВ | ОТФ от внешнего УРОВ | | | | | | |
| 111017 | Пуск ВЧТО N1 | Пуск ВЧТО N1 | | | | | | |
| 111018 | Уск.при ВЧТО1 | Ускорение при приеме ВЧТО N1 | | | | | | |
| 112001 | Iст. МТЗ | I ст. МТЗ | | | | | | |
| 112002 | IIст. МТЗ | II ст. МТЗ | | | | | | |
| 112003 | Работа МТЗ | Работа МТЗ | | | | | | |
| 113001 | ТЗП сигн. | ТЗП сигнальная ст. | | | | | | |
| 113002 | ТЗП Iст. | ТЗП I ст. | | | | | | |
| 113003 | ТЗП IIст. | ТЗП II ст. | | | | | | |
| 113004 | ТЗП IIIст. | ТЗП III ст. | | | | | | |
| 113005 | ТЗП IVст. | ТЗП IV ст. | | | | | | |
| 113006 | ТЗП Vст. | ТЗП V ст. | | | | | | |
| 114001 | ЗНФР | ЗНФР | | | | | | |
| 150002 | Отключ.от ВЧЗ | Отключение от ВЧЗ | | | | | | |
| 150003 | Отключ.от ДЗ | Отключение от ДЗ | | | | | | |
| 150004 | Отключ.от ТНЗНП | Отключение от ТНЗНП | | | | | | |
| 150005 | Отключ.от КСЗ | Отключение от КСЗ | | | | | | |
| 150006 | Срабат.защиты | Срабатывание защиты | | | | | | |
| 150007 | Отключение | Отключение | | | √ | | √ | √ |
| 150011 | Ускор.приВкл.В | Ускорение при вкл.В | | | | | √ | √ |
| 150012 | Ускор.от ВЧТО | Ускорение от ВЧТО | | | | | | |
| 150038 | Пуск УРОВ | Пуск УРОВ | | | | | | |
| 151001 | Запрет АПВ | Запрет АПВ | | | √ | | √ | √ |
| 152001 | Пуск ОАПВ (ВЗ) | Пуск ОАПВ (в ВЗ) | | | | | √ | √ |
| 152002 | Действие на ОТФ | Действие быстродействующих защит на ОТФ | | | | | | |
| 152003 | Перевод на ОТФ | Перевод на ОТФ | | | | | | √ |
| 153001 | SA1 | SA1 | | | | | | |
| 153002 | SA2 | SA2 | | | | | | |
| 153003 | SA3 | SA3 | | | | | | |
| 153004 | SA4 | SA4 | | | | | | |
| 154001 | XB1 | XB1 | | | | | | |
| 154002 | XB2 | XB2 | | | | | | |
| 155001 | DT101 | DT101 | | | | | | |
| 155002 | DT102 | DT102 | | | | | | |
| 155017 | DT201 | DT201 | | | | | | |
| 155018 | DT202 | DT202 | | | | | | |
| 155101 | DT301 | DT301 | | | | | | |
| 155102 | DT302 | DT302 | | | | | | |
| 155033 | DT401 | DT401 | | | | | | |
| 155034 | DT402 | DT402 | | | | | | |
| 300000 | Логический 0 | Логический '0' | | | | | | |
| 300001 | Логический 1 | Логический '1' | | | | | | |
| 300002 | Режим теста | Режим теста | | | | | | √ |
| 300003 | СигналСрабат. | Сигнал 'Срабатывание' | | | | | | √ |
| 300004 | СигналНеиспр. | Сигнал 'Неисправность' | | | | | | √ |
| 300005 | СигналВывод | Сигнал HL'Вывод' | | | | | | √ |

| № сигнала | Наименование сигнала на дисплее терминала и осциллограммах | Наименование сигнала в SMS и в регистраторе событий | Не использовать для регистрации | Не использовать для пуска осциллографа | Уставки по умолчанию | | | | | | |
|-----------|--|---|---------------------------------|--|-------------------------|-------------------------|---------------------|----------------------|--|--|---|
| | | | | | Пуск осциллографа с 0/1 | Пуск осциллографа с 1/0 | Осциллографирование | Регистрация сигналов | | | |
| 300006 | СигналОУвведено | Сигнал HL'ОУ введено' | | | | | | | | | √ |
| 300007 | СигналКонтрHL | Сигнал HL'Контроль исправности ламп' | | | | | | | | | √ |
| 550001 | GOOSEOUT_1 | GOOSEOUT_1 | | | | | | | | | |
| 550002 | GOOSEOUT_2 | GOOSEOUT_2 | | | | | | | | | |
| 550003 | GOOSEOUT_3 | GOOSEOUT_3 | | | | | | | | | |
| 550004 | GOOSEOUT_4 | GOOSEOUT_4 | | | | | | | | | |
| 550005 | GOOSEOUT_5 | GOOSEOUT_5 | | | | | | | | | |
| 550006 | GOOSEOUT_6 | GOOSEOUT_6 | | | | | | | | | |
| 550007 | GOOSEOUT_7 | GOOSEOUT_7 | | | | | | | | | |
| 550008 | GOOSEOUT_8 | GOOSEOUT_8 | | | | | | | | | |
| 550009 | GOOSEOUT_9 | GOOSEOUT_9 | | | | | | | | | |
| 550010 | GOOSEOUT_10 | GOOSEOUT_10 | | | | | | | | | |
| 550011 | GOOSEOUT_11 | GOOSEOUT_11 | | | | | | | | | |
| 550012 | GOOSEOUT_12 | GOOSEOUT_12 | | | | | | | | | |
| 550013 | GOOSEOUT_13 | GOOSEOUT_13 | | | | | | | | | |
| 550014 | GOOSEOUT_14 | GOOSEOUT_14 | | | | | | | | | |
| 550015 | GOOSEOUT_15 | GOOSEOUT_15 | | | | | | | | | |
| 550016 | GOOSEOUT_16 | GOOSEOUT_16 | | | | | | | | | |
| 500001 | GOOSEIN_1 | GOOSEIN_1 | | | | | | | | | |
| 500002 | GOOSEIN_2 | GOOSEIN_2 | | | | | | | | | |
| 500003 | GOOSEIN_3 | GOOSEIN_3 | | | | | | | | | |
| 500004 | GOOSEIN_4 | GOOSEIN_4 | | | | | | | | | |
| 500005 | GOOSEIN_5 | GOOSEIN_5 | | | | | | | | | |
| 500006 | GOOSEIN_6 | GOOSEIN_6 | | | | | | | | | |
| 500007 | GOOSEIN_7 | GOOSEIN_7 | | | | | | | | | |
| 500008 | GOOSEIN_8 | GOOSEIN_8 | | | | | | | | | |
| 500009 | GOOSEIN_9 | GOOSEIN_9 | | | | | | | | | |
| 500010 | GOOSEIN_10 | GOOSEIN_10 | | | | | | | | | |
| 500011 | GOOSEIN_11 | GOOSEIN_11 | | | | | | | | | |
| 500012 | GOOSEIN_12 | GOOSEIN_12 | | | | | | | | | |
| 500013 | GOOSEIN_13 | GOOSEIN_13 | | | | | | | | | |
| 500014 | GOOSEIN_14 | GOOSEIN_14 | | | | | | | | | |
| 500015 | GOOSEIN_15 | GOOSEIN_15 | | | | | | | | | |
| 500016 | GOOSEIN_16 | GOOSEIN_16 | | | | | | | | | |
| 600001 | VIRT_DS_1 | VIRT_DS_1 (виртуальный сигнал) | | | | | | | | | |
| 600002 | VIRT_DS_2 | VIRT_DS_2 (виртуальный сигнал) | | | | | | | | | |
| 600003 | VIRT_DS_3 | VIRT_DS_3 (виртуальный сигнал) | | | | | | | | | |
| 600004 | VIRT_DS_4 | VIRT_DS_4 (виртуальный сигнал) | | | | | | | | | |
| 600005 | VIRT_DS_5 | VIRT_DS_5 (виртуальный сигнал) | | | | | | | | | |
| 600006 | VIRT_DS_6 | VIRT_DS_6 (виртуальный сигнал) | | | | | | | | | |
| 600007 | VIRT_DS_7 | VIRT_DS_7 (виртуальный сигнал) | | | | | | | | | |
| 600008 | VIRT_DS_8 | VIRT_DS_8 (виртуальный сигнал) | | | | | | | | | |
| 600009 | VIRT_DS_9 | VIRT_DS_9 (виртуальный сигнал) | | | | | | | | | |
| 600010 | VIRT_DS_10 | VIRT_DS_10 (виртуальный сигнал) | | | | | | | | | |
| 600011 | VIRT_DS_11 | VIRT_DS_11 (виртуальный сигнал) | | | | | | | | | |
| 600012 | VIRT_DS_12 | VIRT_DS_12 (виртуальный сигнал) | | | | | | | | | |
| 600013 | VIRT_DS_13 | VIRT_DS_13 (виртуальный сигнал) | | | | | | | | | |
| 600014 | VIRT_DS_14 | VIRT_DS_14 (виртуальный сигнал) | | | | | | | | | |
| 600015 | VIRT_DS_15 | VIRT_DS_15 (виртуальный сигнал) | | | | | | | | | |
| 600016 | VIRT_DS_16 | VIRT_DS_16 (виртуальный сигнал) | | | | | | | | | |
| 700004 | ОшибкиGOOSEвх | Ошибки входящих GOOSE | | | | | | | | | √ |
| 700005 | Акт.SNTP2server | Активный SNTP2 server | | | | | | | | | √ |

| № сигнала | Наименование сигнала на дисплее терминала и осциллограммах | Наименование сигнала в SMS и в регистраторе событий | Не использовать для регистрации | Не использовать для пуска осциллографа | Уставки по умолчанию | | | |
|-----------|--|---|---------------------------------|--|-------------------------|-------------------------|---------------------|----------------------|
| | | | | | Пуск осциллографа с 0/1 | Пуск осциллографа с 1/0 | Осциллографирование | Регистрация сигналов |
| 700006 | Готовность LAN1 | Готовность LAN1 | | | | | | √ |
| 700007 | Готовность LAN2 | Готовность LAN2 | | | | | | √ |
| 700008 | Использов.LAN1 | Использование LAN1 | | | | | | √ |
| 700009 | Использов.LAN2 | Использование LAN2 | | | | | | √ |
| 700010 | Местное управл. | Местное управление | | | | | | |
| 700011 | Реле 4 (БП) | Реле 4 БП | | | | | | |
| 700012 | Пуск ОМП | Пуск ОМП | | | | | √ | √ |
| 700013 | Готовность ОМП | Готовность данных ОМП | | | | | | √ |
| 700014 | Реле Срабат. | Реле "Срабатывание" | | | | | | √ |
| 700015 | Реле Неиспр. | Реле "Неисправность" | | | | | | √ |
| 700016 | Пуск осцилогр. | Пуск аварийного осциллографа | | √ | | | √ | √ |
| 900001 | Отключение | Отключение (светодиод) | | | | | | √ |
| 900002 | Срабатыв. ВЧЗ | Срабатывание ВЧЗ (светодиод) | | | | | | √ |
| 900003 | ВЧЗ на сигнал | Перевод ВЧЗ на сигнал (светодиод) | | | | | | √ |
| 900004 | НеиспЦепНапряж | Неисправность цепей напряжения (светодиод) | | | | | | √ |
| 900005 | Выв.неиспр.ПП | Вывод ВЧЗ при неисправности ПП (светодиод) | | | | | | √ |
| 900006 | Сигн.неиспр.ПП | Сигнализация неисправности ПП (светодиод) | | | | | | √ |
| 900007 | Запрет ВЧсинг. | Запрет пуска ВЧ (сигнал) (светодиод) | | | | | | √ |
| 900008 | Вызов | Вызов (светодиод) | | | | | | √ |
| 900009 | Светодиод 9 | Светодиод 9 (светодиод) | | | | | | √ |
| 900010 | Действие УРОВ | Действие УРОВ (светодиод) | | | | | | √ |
| 900011 | Ускор.приВкл.В | Ускорение при вкл.В (светодиод) | | | | | | √ |
| 900012 | Светодиод 12 | Светодиод 12 (светодиод) | | | | | | √ |
| 900013 | Светодиод 13 | Светодиод 13 (светодиод) | | | | | | √ |
| 900014 | Светодиод 14 | Светодиод 14 (светодиод) | | | | | | √ |
| 900015 | Светодиод 15 | Светодиод 15 (светодиод) | | | | | | √ |
| 900016 | Режим теста | Режим теста (светодиод) | | | | | | √ |
| 900017 | I ст. ДЗ(З) | I ст. ДЗ(З) (светодиод) | | | | | | √ |
| 900018 | I ст. ДЗ сигнал | I ст. ДЗ (сигнал) (светодиод) | | | | | | √ |
| 900019 | II ст. ДЗ | II ст. ДЗ (светодиод) | | | | | | √ |
| 900020 | III-Vст. ДЗ | III-V ст. ДЗ (светодиод) | | | | | | √ |
| 900021 | I ст. ТНЗНП | I ст. ТНЗНП (светодиод) | | | | | | √ |
| 900022 | II ст. ТНЗНП | II ст. ТНЗНП (светодиод) | | | | | | √ |
| 900023 | III-VI ст. ТНЗНП | III-VI ст. ТНЗНП (светодиод) | | | | | | √ |
| 900024 | ТО | ТО (светодиод) | | | | | | √ |
| 900025 | ОУ ДЗ | ОУ ДЗ (светодиод) | | | | | | √ |
| 900026 | ОУ ТНЗНП | ОУ ТНЗНП (светодиод) | | | | | | √ |
| 900027 | Уск.при ВЧТО1 | Ускорение при приеме ВЧТО N1 (светодиод) | | | | | | √ |
| 900028 | Уск.при ВЧТО2 | Ускорение при приеме ВЧТО N2 (светодиод) | | | | | | √ |
| 900029 | Уск.при ВЧТО3 | Ускорение при приеме ВЧТО N3 (светодиод) | | | | | | √ |
| 900030 | Пуск ВЧТО N1 | Пуск ВЧТО N1 (светодиод) | | | | | | √ |
| 900031 | Пуск ВЧТО N2 | Пуск ВЧТО N2 (светодиод) | | | | | | √ |
| 900032 | Пуск ВЧТО N3 | Пуск ВЧТО N3 (светодиод) | | | | | | √ |
| 900033 | Светодиод 33 | Светодиод 33 (светодиод) | | | | | | √ |
| 900034 | Светодиод 34 | Светодиод 34 (светодиод) | | | | | | √ |
| 900035 | Светодиод 35 | Светодиод 35 (светодиод) | | | | | | √ |
| 900036 | Светодиод 36 | Светодиод 36 (светодиод) | | | | | | √ |
| 900037 | Светодиод 37 | Светодиод 37 (светодиод) | | | | | | √ |
| 900038 | Светодиод 38 | Светодиод 38 (светодиод) | | | | | | √ |
| 900039 | Светодиод 39 | Светодиод 39 (светодиод) | | | | | | √ |
| 900040 | Светодиод 40 | Светодиод 40 (светодиод) | | | | | | √ |
| 900041 | Светодиод 41 | Светодиод 41 (светодиод) | | | | | | √ |

| № сигнала | Наименование сигнала на дисплее терминала и осциллограммах | Наименование сигнала в SMS и в регистраторе событий | Не использовать для регистрации | Не использовать для пуска осциллографа | Уставки по умолчанию | | |
|-----------|--|---|---------------------------------|--|-------------------------|-------------------------|----------------------|
| | | | | | Пуск осциллографа с 0/1 | Пуск осциллографа с 1/0 | Регистрация сигналов |
| 900042 | Светодиод 42 | Светодиод 42 (светодиод) | | | | | √ |
| 900043 | Светодиод 43 | Светодиод 43 (светодиод) | | | | | √ |
| 900044 | Светодиод 44 | Светодиод 44 (светодиод) | | | | | √ |
| 900045 | Светодиод 45 | Светодиод 45 (светодиод) | | | | | √ |
| 900046 | Светодиод 46 | Светодиод 46 (светодиод) | | | | | √ |
| 900047 | Светодиод 47 | Светодиод 47 (светодиод) | | | | | √ |
| 900048 | Светодиод 48 | Светодиод 48 (светодиод) | | | | | √ |
| 800001 | Эл.ключ 1 | Электронный ключ 1 (электронный ключ) | | | | | |
| 800002 | Эл.ключ 2 | Электронный ключ 2 (электронный ключ) | | | | | |
| 800003 | Эл.ключ 3 | Электронный ключ 3 (электронный ключ) | | | | | |
| 800004 | Эл.ключ 4 | Электронный ключ 4 (электронный ключ) | | | | | |
| 800005 | Эл.ключ 5 | Электронный ключ 5 (электронный ключ) | | | | | |
| 800006 | Эл.ключ 6 | Электронный ключ 6 (электронный ключ) | | | | | |
| 800007 | Эл.ключ 7 | Электронный ключ 7 (электронный ключ) | | | | | |
| 800008 | Эл.ключ 8 | Электронный ключ 8 (электронный ключ) | | | | | |
| 800009 | Эл.ключ 9 | Электронный ключ 9 (электронный ключ) | | | | | |
| 800010 | Эл.ключ 10 | Электронный ключ 10 (электронный ключ) | | | | | |
| 800011 | Эл.ключ 11 | Электронный ключ 11 (электронный ключ) | | | | | |
| 800012 | Эл.ключ 12 | Электронный ключ 12 (электронный ключ) | | | | | |
| 800013 | Эл.ключ 13 | Электронный ключ 13 (электронный ключ) | | | | | |
| 800014 | Эл.ключ 14 | Электронный ключ 14 (электронный ключ) | | | | | |
| 800015 | Эл.ключ 15 | Электронный ключ 15 (электронный ключ) | | | | | |
| 800016 | Эл.ключ 16 | Электронный ключ 16 (электронный ключ) | | | | | |
| 800101 | Эл.кнопка SB1 | Электронная кнопка SB1 (электронный ключ) | | | | | |
| 800102 | Эл.кнопка SB2 | Электронная кнопка SB2 (электронный ключ) | | | | | |
| 800103 | Эл.кнопка SB3 | Электронная кнопка SB3 (электронный ключ) | | | | | |
| 800104 | Эл.кнопка SB4 | Электронная кнопка SB4 (электронный ключ) | | | | | |

Таблица К.3 - Перечень дискретных сигналов ВЧБ Версия ПО 088_400 от 4.3.2021

| № сигнала | Наименование сигнала на дисплее терминала и осциллограммах | Наименование сигнала в SMS и в регистраторе событий | Не использовать для регистрации | Не использовать для пуска осциллографа | Уставки по умолчанию | | |
|-----------|--|---|---------------------------------|--|-------------------------|-------------------------|----------------------|
| | | | | | Пуск осциллографа с 0/1 | Пуск осциллографа с 1/0 | Регистрация сигналов |
| 002001 | РПВ | РПВ (вход) | | | | | √ |
| 002002 | Вывод УРОВ | Вывод УРОВ (вход) | | | | | √ |
| 002003 | Н.З. контакт АПК | Н.З. контакт АПК (блок.вых.цепей) (вход) | | | | | √ |
| 002004 | ЗапретВЧотВЗ | Запрет пуска ВЧ от ВЗ (вход) | | | | | √ |
| 002005 | ЗапретВЧотУРОВ | Запрет пуска ВЧ от УРОВ (вход) | | | | | √ |
| 002006 | Вход 6 :X1 | Вход 6 :X1 (вход) | | | | | |
| 002007 | Вход 7 :X1 | Вход 7 :X1 (вход) | | | | | |
| 002008 | Вывод термин. | Вывод терминала (вход) | | | | | √ |
| 002009 | Съем сигнализ. | Съем сигнализации (вход) | | | | | √ |
| 002010 | Неисправн.ПП | Неисправность ПП (вход) | | | | | √ |
| 002011 | ПускУРОВотДЗШ | Пуск УРОВ от ДЗШ (вход) | | | | | √ |
| 002012 | ПускУРОВотВЗ | Пуск УРОВ от ВЗ (вход) | | | | | √ |
| 002013 | Вывод АПК | Вывод АПК (вход) | | | | | √ |
| 002014 | Вывод ВЧЗ | Вывод ВЧЗ (вход) | | | | | √ |
| 002015 | Вывод ВЧЗсигнал | Вывод ВЧЗ на сигнал (вход) | | | | | √ |

| № сигнала | Наименование сигнала на дисплее терминала и осциллограммах | Наименование сигнала в SMS и в регистраторе событий | Не использовать для регистрации | Не использовать для пуска осциллографа | Уставки по умолчанию | | | |
|-----------|--|---|---------------------------------|--|-------------------------|-------------------------|---------------------|----------------------|
| | | | | | Пуск осциллографа с 0/1 | Пуск осциллографа с 1/0 | Осциллографирование | Регистрация сигналов |
| 002016 | Вход 16 :X2 | Вход 16 :X2 (вход) | | | | | | |
| 002017 | Вход 17 :X3 | Вход 17 :X3 (вход) | | | | | | |
| 002018 | Прием ВЧТО N1 | Прием ВЧТО N1 (вход) | | | | | | √ |
| 002019 | Прием ВЧТО N2 | Прием ВЧТО N2 (вход) | | | | | | √ |
| 002020 | Прием ВЧТО N3 | Прием ВЧТО N3 (вход) | | | | | | √ |
| 002021 | Вход 21 :X3 | Вход 21 :X3 (вход) | | | | | | |
| 002022 | Вход 22 :X3 | Вход 22 :X3 (вход) | | | | | | |
| 002023 | Вывод Отключ.В | Вывод Отключение выключателя (вход) | | | | | | √ |
| 002024 | ВывЦеп.пускУРОВ | Вывод цепей пуска УРОВ (вход) | | | | | | √ |
| 002025 | РПО | РПО (вход) | | | | | | √ |
| 002026 | Вывод ТНЗНП | Вывод ТНЗНП (вход) | | | | | | √ |
| 002027 | Вывод ДЗ | Вывод ДЗ (вход) | | | | | | √ |
| 002028 | Вывод ТО | Вывод ТО (вход) | | | | | | √ |
| 002029 | Ввод ОУ ДЗ | Ввод ОУ ДЗ (вход) | | | | | | √ |
| 002030 | Ввод ОУ ТНЗНП | Ввод ОУ ТНЗНП (вход) | | | | | | √ |
| 002031 | Пуск ВЧкнопкой | Пуск ВЧ ПРД от кнопки (вход) | | | | | | √ |
| 002032 | Вывод ст.ТНЗНП | Вывод выводимых ст.ТНЗНП (вход) | | | | | | √ |
| 003001 | Отключение | Отключение (реле) | | | | | √ | √ |
| 003002 | Реле К2 :X101 | Реле К2 :X101 (реле) | | | | | | |
| 003003 | Запрет АПВ | Запрет АПВ (реле) | | | | | | √ |
| 003004 | Реле К4 :X101 | Реле К4 :X101 (реле) | | | | | | |
| 003005 | Реле К5 :X101 | Реле К5 :X101 (реле) | | | | | | √ |
| 003006 | Действие УРОВ | Действие УРОВ (реле) | | | | | | √ |
| 003007 | Реле К7 :X101 | Реле К7 :X101 (реле) | | | | | | |
| 003008 | Пуск УРОВ | Пуск УРОВ (реле) | | | | | | √ |
| 003009 | Пуск ВЧТО N1 | Пуск ВЧТО N1 (реле) | | | | | | √ |
| 003010 | Пуск ВЧТО N2 | Пуск ВЧТО N2 (реле) | | | | | | √ |
| 003011 | Пуск ВЧТО N3 | Пуск ВЧТО N3 (реле) | | | | | | √ |
| 003012 | Отключение | Отключение (реле) | | | | | √ | √ |
| 003013 | Срабат.защиты | Срабатывание защиты (реле) | | | | | | √ |
| 003014 | Реле К14 :X102 | Реле К14 :X102 (реле) | | | | | | |
| 003015 | Реле К15 :X102 | Реле К15 :X102 (реле) | | | | | | |
| 003016 | Реле К16 :X102 | Реле К16 :X102 (реле) | | | | | | |
| 010001 | ИО Z Iст.АВ | ИО Z I ст. АВ | | | | | √ | √ |
| 010002 | ИО Z Iст.ВС | ИО Z I ст. ВС | | | | | √ | √ |
| 010003 | ИО Z Iст.СА | ИО Z I ст. СА | | | | | √ | √ |
| 010004 | ИО Z IIст.АВ | ИО Z II ст. АВ | | | √ | | √ | √ |
| 010005 | ИО Z IIст.ВС | ИО Z II ст. ВС | | | √ | | √ | √ |
| 010006 | ИО Z IIст.СА | ИО Z II ст. СА | | | √ | | √ | √ |
| 010007 | ИО Z IIIст.АВ | ИО Z III ст. АВ | | | | | √ | √ |
| 010008 | ИО Z IIIст.ВС | ИО Z III ст. ВС | | | | | √ | √ |
| 010009 | ИО Z IIIст.СА | ИО Z III ст. СА | | | | | √ | √ |
| 010010 | ИО Z IVст.АВ | ИО Z IV ст. АВ | | | | | √ | √ |
| 010011 | ИО Z IVст.ВС | ИО Z IV ст. ВС | | | | | √ | √ |
| 010012 | ИО Z IVст.СА | ИО Z IV ст. СА | | | | | √ | √ |
| 010013 | ИО Z Vст.АВ | ИО Z V ст. АВ | | | | | √ | √ |
| 010014 | ИО Z Vст.ВС | ИО Z V ст. ВС | | | | | √ | √ |
| 010015 | ИО Z Vст.СА | ИО Z V ст. СА | | | | | √ | √ |
| 010016 | ИО Z IIст.АВС | ИО Z II ст. АВС | | | | | √ | √ |
| 010017 | ИО Z Iст.АН | ИО Z I ст. АН | | | | | √ | √ |
| 010018 | ИО Z Iст.ВН | ИО Z I ст. ВН | | | | | √ | √ |
| 010019 | ИО Z Iст.СН | ИО Z I ст. СН | | | | | √ | √ |

| № сигнала | Наименование сигнала на дисплее терминала и осциллограммах | Наименование сигнала в SMS и в регистраторе событий | Не использовать для регистрации | Не использовать для пуска осциллографа | Уставки по умолчанию | | | | | | |
|-----------|--|---|---------------------------------|--|-------------------------|-------------------------|---------------------|----------------------|---|---|---|
| | | | | | Пуск осциллографа с 0/1 | Пуск осциллографа с 1/0 | Осциллографирование | Регистрация сигналов | | | |
| 010029 | ИО Z от.АВ | ИО Z АВ, отключающий | | | | | | V | V | | |
| 010030 | ИО Z от.BC | ИО Z BC, отключающий | | | | | | V | V | | |
| 010031 | ИО Z от.СА | ИО Z СА, отключающий | | | | | | V | V | | |
| 010035 | ИО dZ/dt | ИО dZ/dt | | | | | | | | V | |
| 011001 | ИО M0 разр | ИО M0, разрешающий | | | | | | V | V | | |
| 011002 | ИО M0 бл | ИО M0, блокирующий | | | | | | V | V | | |
| 011004 | РНМПП из линии | ИО РНМПП из линии | | | | | | | | | |
| 011005 | РНМПП в линию | ИО РНМПП в линию | | | | | | | | | |
| 011006 | ПО БТНТ | ПО БТНТ | | | | | | | | | V |
| 012009 | ПО ЗЮ бл | ПО ЗЮ, блокирующий | | | | | | V | V | | |
| 012010 | ПО ЗЮ от | ПО ЗЮ, отключающий | | | | V | | V | V | | |
| 012013 | ПО It2 пуск | ПО It2, пускающий | | | | | | V | V | | |
| 012016 | ПО УРОВ А | ПО УРОВ ф.А | V | V | | | | V | | | |
| 012017 | ПО УРОВ В | ПО УРОВ ф.В | V | V | | | | V | | | |
| 012018 | ПО УРОВ С | ПО УРОВ ф.С | V | V | | | | V | | | |
| 012025 | ПО Ю Iст.ТЗ | ПО Ю I ст. ТНЗНП | | | | | | V | V | | |
| 012026 | ПО Ю IIст.ТЗ | ПО Ю II ст. ТНЗНП | | | | V | | V | V | | |
| 012027 | ПО Ю IIIст.ТЗ | ПО Ю III ст. ТНЗНП | | | | | | V | V | | |
| 012028 | ПО Ю IVст.ТЗ | ПО Ю IV ст. ТНЗНП | | | | | | V | V | | |
| 012029 | ПО Ю Vст.ТЗ | ПО Ю V ст. ТНЗНП | | | | | | V | V | | |
| 012030 | ПО Ю VIст.ТЗ | ПО Ю VI ст. ТНЗНП | | | | | | V | V | | |
| 012031 | ПО ТО АВ | ПО ТО АВ | | | | | | V | V | | |
| 012032 | ПО ТО ВС | ПО ТО ВС | | | | | | V | V | | |
| 012033 | ПО ТО СА | ПО ТО СА | | | | | | V | V | | |
| 012034 | ПО ТО вкл.В АВ | ПО ТО при вкл.В АВ | | | | | | V | V | | |
| 012035 | ПО ТО вкл.В ВС | ПО ТО при вкл.В ВС | | | | | | V | V | | |
| 012036 | ПО ТО вкл.В СА | ПО ТО при вкл.В СА | | | | | | V | V | | |
| 012037 | ПО I2 dZ/dt | ПО I2 для БК dZ/dt | | | | | | | | | |
| 012039 | ПО РТНП | ПО ЗЮ РТНП | | | | | | | | V | V |
| 012040 | ПО БТ | ПО БТ | | | | | | | | V | V |
| 012041 | ПО МТЗ Iст.А | ПО МТЗ I ст. ф.А | | | | | | | | | |
| 012042 | ПО МТЗ Iст.В | ПО МТЗ I ст. ф.В | | | | | | | | | |
| 012043 | ПО МТЗ Iст.С | ПО МТЗ I ст. ф.С | | | | | | | | | |
| 012044 | ПО МТЗ IIст.А | ПО МТЗ II ст. ф.А | | | | | | | | | |
| 012045 | ПО МТЗ IIст.В | ПО МТЗ II ст. ф.В | | | | | | | | | |
| 012046 | ПО МТЗ IIст.С | ПО МТЗ II ст. ф.С | | | | | | | | | |
| 012049 | ПО ТЗП сигн. | ПО ТЗП сигнальной ст. | | | | | | | | | |
| 012050 | ПО ТЗП Iст. | ПО ТЗП I ст. | | | | | | | | | |
| 012051 | ПО ТЗП IIст. | ПО ТЗП II ст. | | | | | | | | | |
| 012052 | ПО ТЗП IIIст. | ПО ТЗП III ст. | | | | | | | | | |
| 012053 | ПО ТЗП IVст. | ПО ТЗП IV ст. | | | | | | | | | |
| 012054 | ПО ТЗП Vст. | ПО ТЗП V ст. | | | | | | | | | |
| 012079 | ПО I2 БНН | ПО I2 БНН | | | | | | | | V | V |
| 012080 | ПО Ю БНН | ПО Ю БНН | | | | | | | | V | V |
| 013001 | ПО DI1 бл | ПО DI1, блокирующий | | | | | | | | V | V |
| 013003 | ПО DI2 бл | ПО DI2, блокирующий | | | | | | | | V | V |
| 013005 | ПО DI1 чув | ПО DI1, чувствительный | | | | | | | | | V |
| 013006 | ПО DI1 гр | ПО DI1, грубый | | | | | | | | | V |
| 013007 | ПО DI2 чув | ПО DI2, чувствительный | | | | | | | | | V |
| 013008 | ПО DI2 гр | ПО DI2, грубый | | | | | | | | | V |
| 014001 | ПО Умин. А | ПО У мин. ф.А | | | | | | | | V | V |
| 014002 | ПО Умин. В | ПО У мин. ф.В | | | | | | | | V | V |

| № сигнала | Наименование сигнала на дисплее терминала и осциллограммах | Наименование сигнала в SMS и в регистраторе событий | Не использовать для регистрации | Не использовать для пуска осциллографа | Уставки по умолчанию | | | |
|-----------|--|---|---------------------------------|--|-------------------------|-------------------------|---------------------|----------------------|
| | | | | | Пуск осциллографа с 0/1 | Пуск осциллографа с 1/0 | Осциллографирование | Регистрация сигналов |
| 014003 | ПО Умин. С | ПО У мин. ф.С | | | | | ✓ | ✓ |
| 014004 | ПО Умин. АВ | ПО У мин. МТЗ АВ | | | | | | |
| 014005 | ПО Умин. ВС | ПО У мин. МТЗ ВС | | | | | | |
| 014006 | ПО Умин. СА | ПО У мин. МТЗ СА | | | | | | |
| 014007 | ПО Умин. ШОН | ПО У мин. ШОН | | | | | | ✓ |
| 014008 | ПО Умин. шин | ПО У мин. шин | | | | | | ✓ |
| 015006 | ПО U0 от. | ПО U0, отключающий | | | | | ✓ | ✓ |
| 015008 | ПО U2 МТЗ | ПО U2 МТЗ | | | | | | |
| 015009 | ПО БНН | ПО БНН | | | | | ✓ | ✓ |
| 015014 | ПО РННП | ПО U0 РННП | | | | | ✓ | ✓ |
| 015015 | ПО U2 БНН | ПО U2 БНН | | | | | ✓ | ✓ |
| 015029 | ПО U0 БНН | ПО U0 БНН | | | | | ✓ | ✓ |
| 050001 | НеиспЦепНапряж | Неисправность цепей напряжения | | | | | ✓ | ✓ |
| 050003 | ВводУск.Вкл.В | Ввод ускорения при вкл.В | | | | | | |
| 050004 | ТН на линии | ТН на линии | | | | | | |
| 050005 | РН Умин | РН Умин | | | | | | |
| 050010 | Срабат. ПО БНН | Срабатывание ПО БНН | | | | | | ✓ |
| 050011 | ПО БНН или НЦН | Срабатывание ПО БНН или НЦН | | | | | | |
| 102001 | Запрет пуска ВЧ | Запрет пуска ВЧ | | | | | ✓ | ✓ |
| 102002 | Запрет ВЧсигн. | Запрет пуска ВЧ (сигнал) | | | | | | |
| 102003 | ВЧ3 введена | ВЧ3 введена | | | | | | |
| 102004 | ВЧ3 выведена | ВЧ3 выведена | | | | | | ✓ |
| 102005 | Выв.неиспр.ПП | Вывод ВЧ3 при неисправности ПП | | | | | | |
| 102006 | Сигн.неиспр.ПП | Сигнализация неисправности ПП | | | | | | |
| 102007 | Пуск ВЧ | Пуск ВЧ | | | | | ✓ | |
| 102008 | Пуск ВЧ ПРД | Пуск ВЧ передатчика | | | | | ✓ | |
| 102009 | ВЧ приемник | Выход ВЧ приемника | ✓ | ✓ | | | ✓ | |
| 102010 | Пуск защиты | Пуск защиты | | | | | | |
| 102011 | Срабатыв. ВЧ3 | Срабатывание ВЧ3 | | | | | | |
| 102012 | Действие ВЧ3 | Действие ВЧ3 | | | | | ✓ | ✓ |
| 102013 | Вызов | Вызов | | | | | | |
| 102014 | Блок.пуска АПК | Блокировка пуска АПК | | | | | | |
| 102016 | Пуск ОМП ВЧ3 | Пуск ОМП от ВЧ3 | | | | | | |
| 102017 | ЗапретЗот отБК | Запрет повторного ввода Зот от БК | | | | | | |
| 102018 | Ввод Зот от БК | Ввод Зот от БК | | | | | | |
| 102019 | Пуск от Z от | Пуск на отключение от Zot | | | | | | |
| 102020 | Прием от ДЗШ | Прием от ДЗШ | | | | | | |
| 102021 | Действие ДЗШ | Действие ДЗШ | | | | | | |
| 102022 | ВЧ3 на сигнал | Перевод ВЧ3 на сигнал | | | | | | |
| 105001 | Пуск от M0 от | Пуск на отключение от M0 от | | | | | | |
| 106001 | I ст. ДЗ(З) | I ст. ДЗ(З) | | | | | ✓ | ✓ |
| 106002 | I ст. ДЗ(З) А | I ст. ДЗ(З) ф.А | | | | | ✓ | ✓ |
| 106003 | I ст. ДЗ(З) В | I ст. ДЗ(З) ф.В | | | | | ✓ | ✓ |
| 106004 | I ст. ДЗ(З) С | I ст. ДЗ(З) ф.С | | | | | ✓ | ✓ |
| 106005 | I ст. ДЗ | I ст. ДЗ | | | | | ✓ | ✓ |
| 106006 | I ст. ДЗ сигнал | I ст. ДЗ (сигнал) | | | | | | |
| 106007 | II ст. ДЗ | II ст. ДЗ | | | | | ✓ | ✓ |
| 106008 | III ст. ДЗ | III ст. ДЗ | | | | | ✓ | ✓ |
| 106009 | IV ст. ДЗ | IV ст. ДЗ | | | | | ✓ | ✓ |
| 106010 | IV ст. ДЗ всех КЗ | IV ст. ДЗ от всех видов КЗ | | | | | | ✓ |
| 106011 | V ст. ДЗ | V ст. ДЗ | | | | | ✓ | ✓ |
| 106012 | V ст. ДЗ всех КЗ | V ст. ДЗ от всех видов КЗ | | | | | | ✓ |

| № сигнала | Наименование сигнала на дисплее терминала и осциллограммах | Наименование сигнала в SMS и в регистраторе событий | Не использовать для регистрации | Не использовать для пуска осциллографа | Уставки по умолчанию | | | | | |
|-----------|--|---|---------------------------------|--|-------------------------|-------------------------|---------------------|----------------------|---|---|
| | | | | | Пуск осциллографа с 0/1 | Пуск осциллографа с 1/0 | Осциллографирование | Регистрация сигналов | | |
| 106013 | III-Вст. ДЗ | III-V ст. ДЗ | | | | | | | | |
| 106014 | ОУ ДЗ | ОУ ДЗ | | | | | | V | V | |
| 106015 | УскПриВкл.В ДЗ | Ускорение при вкл.В от ДЗ | | | | | | | | |
| 106016 | Пуск ВЧТО N2 | Пуск ВЧТО N2 | | | | | | | | |
| 106017 | Вв.ОУ ДЗвывВЧЗ | Ввод ОУ ДЗ при выводе ВЧЗ | | | | | | | | |
| 106019 | ОткОтДЗЗвывВЧЗ | Отключение от I ст. ДЗ(З) при выводе ВЧЗ | | | | | | | | |
| 106021 | Конт.ВЧТО1_ДЗ | Контроль приема ВЧТО N1 от ст.ДЗ | | | | | | | | |
| 106022 | Конт.ВЧТО1_БК | Контроль приема ВЧТО N1 от БК | | | | | | | | |
| 106023 | Конт.ВЧТО2_ДЗ | Контроль приема ВЧТО N2 от ст.ДЗ | | | | | | | | |
| 106024 | Уск.при ВЧТО2 | Ускорение при приеме ВЧТО N2 | | | | | | | | |
| 106025 | Вывод и БНН | Вывод и БНН | | | | | | | | |
| 106026 | УскВкл.В_ТНлин | Ускорение при вкл.В с ТН на линии | | | | | | | | |
| 106027 | Пуск ОМП 2стДЗ | Пуск ОМП от II ст. ДЗ | | | | | | | | |
| 106028 | Пуск ОМП 3стДЗ | Пуск ОМП от III ст. ДЗ | | | | | | | | |
| 106029 | ИО Z Iст.ДЗМФ | ИО Z I ст. ДЗ(МФ) | | | | | | | | |
| 106030 | ИО Z IIст.ДЗМФ | ИО Z II ст. ДЗ(МФ) | | | | | | | | |
| 106031 | ИО Z IIIст.ДЗМФ | ИО Z III ст. ДЗ(МФ) | | | | | | | | |
| 106032 | Перевод dl/dt | Перевод на dl/dt | | | | | | | | |
| 106033 | Iст.ДЗ безВВ | I ст. ДЗ без ВВ | | | | | | | | |
| 106034 | IIст.ДЗ безВВ | II ст. ДЗ без ВВ | | | | | | | | |
| 106035 | IIIст.ДЗ безВВ | III ст. ДЗ без ВВ | | | | | | | | |
| 106036 | IVст.ДЗ безВВ | IV ст. ДЗ без ВВ | | | | | | | | |
| 106037 | Vст.ДЗ безВВ | V ст. ДЗ без ВВ | | | | | | | | |
| 107001 | Выход БКб | Выход БКб | | | | | | V | V | |
| 107002 | Выход БКм | Выход БКм | | | | | | V | V | |
| 107003 | Выход БКz | Выход БКz | | | | | | V | V | |
| 108001 | Iст. ТНЗНП | I ст. ТНЗНП | | | | | | V | V | |
| 108002 | IIст. ТНЗНП | II ст. ТНЗНП | | | | | | V | V | |
| 108003 | IIIст. ТНЗНП | III ст. ТНЗНП | | | | | | V | V | |
| 108004 | IVст. ТНЗНП | IV ст. ТНЗНП | | | | | | V | V | |
| 108005 | Vст. ТНЗНП | V ст. ТНЗНП | | | | | | V | V | |
| 108006 | VIст. ТНЗНП | VI ст. ТНЗНП | | | | | | V | V | |
| 108007 | III-VIст. ТНЗНП | III-VI ст. ТНЗНП | | | | | | | | |
| 108008 | Вывод ст.ТНЗНП | Вывод выводимых ст.ТНЗНП | | | | | | | | V |
| 108009 | ОУ ТНЗНП | ОУ ТНЗНП | | | | | | V | V | |
| 108010 | УскПриВкл.В ТЗ | Ускорение при вкл.В от ТНЗНП | | | | | | | | |
| 108011 | Уск.при ВЧТОЗ | Ускорение при приеме ВЧТО NЗ | | | | | | | | |
| 108012 | Направленность | Направленность ТНЗНП | | | | | | | | |
| 108013 | Пуск ВЧТО NЗ | Пуск ВЧТО NЗ | | | | | | | | |
| 108014 | Вв.ОУ ТЗвывВЧЗ | Ввод ОУ ТНЗНП при выводе ВЧЗ | | | | | | | | |
| 108016 | Конт.ВЧТО1_ТЗ | Контроль приема ВЧТО N1 от РТ IVст. ТНЗНП | | | | | | | | |
| 108017 | К защите ПЛ | К защите ПЛ | | | | | | | | |
| 108018 | Уск.от защит ПЛ | Ускорение от защит ПЛ | | | | | | | | |
| 108019 | Очувств.ТЗ | Очувствление II, III ст.ТНЗНП | | | | | | | | |
| 108020 | Пуск ОМП 2стТЗ | Пуск ОМП от II ст. ТНЗНП | | | | | | | | |
| 108021 | Пуск ОМП 3стТЗ | Пуск ОМП от III ст. ТНЗНП | | | | | | | | |
| 108022 | Iст.ТЗ безВВ | I ст. ТНЗНП без ВВ | | | | | | | | |
| 108023 | IIст.ТЗ безВВ | II ст. ТНЗНП без ВВ | | | | | | | | |
| 108024 | IIIст.ТЗ безВВ | III ст. ТНЗНП без ВВ | | | | | | | | |
| 108025 | IVст.ТЗ безВВ | IV ст. ТНЗНП без ВВ | | | | | | | | |
| 108026 | Vст.ТЗ безВВ | V ст. ТНЗНП без ВВ | | | | | | | | |
| 108027 | VIст.ТЗ безВВ | VI ст. ТНЗНП без ВВ | | | | | | | | |

| № сигнала | Наименование сигнала на дисплее терминала и осциллограммах | Наименование сигнала в SMS и в регистраторе событий | Не использовать для регистрации | Не использовать для пуска осциллографа | Уставки по умолчанию | | | |
|-----------|--|---|---------------------------------|--|-------------------------|-------------------------|---------------------|----------------------|
| | | | | | Пуск осциллографа с 0/1 | Пуск осциллографа с 1/0 | Осциллографирование | Регистрация сигналов |
| 108028 | Vст.ТЗ БТНТ | ПО V ст. ТНЗНП для порога БТНТ | | | | | | |
| 108029 | VI ст.ТЗ БТНТ | ПО VI ст. ТНЗНП для порога БТНТ | | | | | | |
| 109001 | ТО | ТО | | | | | V | V |
| 109002 | УскПриВкл.В ТО | Ускорение при вкл.В от ТО | | | | | | |
| 111001 | Внутр.ПО УРОВ | Внутренний ПО УРОВ | | | | | | |
| 111002 | Действие УРОВ | Действие УРОВ | | | V | | V | V |
| 111003 | УРОВ на себя | Действие УРОВ 'на себя' | | | | | | V |
| 111004 | УРОВ ДЗШ в Пр | УРОВ ДЗШ в присоединение | | | | | | |
| 111005 | УРОВ Пр в ДЗШ | УРОВ присоединения в ДЗШ | | | | | | |
| 111016 | ОТФотВнешнУРОВ | ОТФ от внешнего УРОВ | | | | | | |
| 111017 | Пуск ВЧТО N1 | Пуск ВЧТО N1 | | | | | | |
| 111018 | Уск.при ВЧТО1 | Ускорение при приеме ВЧТО N1 | | | | | | |
| 112001 | Iст. МТЗ | I ст. МТЗ | | | | | | |
| 112002 | IIст. МТЗ | II ст. МТЗ | | | | | | |
| 112003 | Работа МТЗ | Работа МТЗ | | | | | | |
| 113001 | ТЗП сигн. | ТЗП сигнальная ст. | | | | | | |
| 113002 | ТЗП Iст. | ТЗП I ст. | | | | | | |
| 113003 | ТЗП IIст. | ТЗП II ст. | | | | | | |
| 113004 | ТЗП IIIст. | ТЗП III ст. | | | | | | |
| 113005 | ТЗП IVст. | ТЗП IV ст. | | | | | | |
| 113006 | ТЗП Vст. | ТЗП V ст. | | | | | | |
| 114001 | ЗНФР | ЗНФР | | | | | | |
| 150002 | Отключ.от ВЧЗ | Отключение от ВЧЗ | | | | | | |
| 150003 | Отключ.от ДЗ | Отключение от ДЗ | | | | | | |
| 150004 | Отключ.от ТНЗНП | Отключение от ТНЗНП | | | | | | |
| 150005 | Отключ.от КСЗ | Отключение от КСЗ | | | | | | |
| 150006 | Срабат.защиты | Срабатывание защиты | | | | | | |
| 150007 | Отключение | Отключение | | | V | | V | V |
| 150011 | Ускор.приВкл.В | Ускорение при вкл.В | | | | | V | V |
| 150012 | Ускор.от ВЧТО | Ускорение от ВЧТО | | | | | | |
| 150038 | Пуск УРОВ | Пуск УРОВ | | | | | | |
| 151001 | Запрет АПВ | Запрет АПВ | | | V | | V | V |
| 152001 | Пуск ОАПВ (ВЗ) | Пуск ОАПВ (в ВЗ) | | | | | V | V |
| 152002 | Действие на ОТФ | Действие быстродействующих защит на ОТФ | | | | | | |
| 152003 | Перевод на ОТФ | Перевод на ОТФ | | | | | | V |
| 153001 | SA1 | SA1 | | | | | | |
| 153002 | SA2 | SA2 | | | | | | |
| 153003 | SA3 | SA3 | | | | | | |
| 153004 | SA4 | SA4 | | | | | | |
| 154001 | XB1 | XB1 | | | | | | |
| 154002 | XB2 | XB2 | | | | | | |
| 155001 | DT101 | DT101 | | | | | | |
| 155002 | DT102 | DT102 | | | | | | |
| 155017 | DT201 | DT201 | | | | | | |
| 155018 | DT202 | DT202 | | | | | | |
| 155101 | DT301 | DT301 | | | | | | |
| 155102 | DT302 | DT302 | | | | | | |
| 155033 | DT401 | DT401 | | | | | | |
| 155034 | DT402 | DT402 | | | | | | |
| 300000 | Логический 0 | Логический '0' | | | | | | |
| 300001 | Логический 1 | Логический '1' | | | | | | |
| 300002 | Режим теста | Режим теста | | | | | | V |

| № сигнала | Наименование сигнала на дисплее терминала и осциллограммах | Наименование сигнала в SMS и в регистраторе событий | Не использовать для регистрации | Не использовать для пуска осциллографа | Уставки по умолчанию | | | | | |
|-----------|--|---|---------------------------------|--|-------------------------|-------------------------|---------------------|----------------------|--|---|
| | | | | | Пуск осциллографа с 0/1 | Пуск осциллографа с 1/0 | Осциллографирование | Регистрация сигналов | | |
| 300003 | СигналСрабат. | Сигнал 'Срабатывание' | | | | | | | | √ |
| 300004 | СигналНеиспр. | Сигнал 'Неисправность' | | | | | | | | √ |
| 300005 | СигналВывод | Сигнал HL'Вывод' | | | | | | | | √ |
| 300006 | СигналОУвведено | Сигнал HL'ОУ введено' | | | | | | | | √ |
| 300007 | СигналКонтрHL | Сигнал HL'Контроль исправности ламп' | | | | | | | | √ |
| 550001 | GOOSEOUT_1 | GOOSEOUT_1 | | | | | | | | |
| 550002 | GOOSEOUT_2 | GOOSEOUT_2 | | | | | | | | |
| 550003 | GOOSEOUT_3 | GOOSEOUT_3 | | | | | | | | |
| 550004 | GOOSEOUT_4 | GOOSEOUT_4 | | | | | | | | |
| 550005 | GOOSEOUT_5 | GOOSEOUT_5 | | | | | | | | |
| 550006 | GOOSEOUT_6 | GOOSEOUT_6 | | | | | | | | |
| 550007 | GOOSEOUT_7 | GOOSEOUT_7 | | | | | | | | |
| 550008 | GOOSEOUT_8 | GOOSEOUT_8 | | | | | | | | |
| 550009 | GOOSEOUT_9 | GOOSEOUT_9 | | | | | | | | |
| 550010 | GOOSEOUT_10 | GOOSEOUT_10 | | | | | | | | |
| 550011 | GOOSEOUT_11 | GOOSEOUT_11 | | | | | | | | |
| 550012 | GOOSEOUT_12 | GOOSEOUT_12 | | | | | | | | |
| 550013 | GOOSEOUT_13 | GOOSEOUT_13 | | | | | | | | |
| 550014 | GOOSEOUT_14 | GOOSEOUT_14 | | | | | | | | |
| 550015 | GOOSEOUT_15 | GOOSEOUT_15 | | | | | | | | |
| 550016 | GOOSEOUT_16 | GOOSEOUT_16 | | | | | | | | |
| 500001 | GOOSEIN_1 | GOOSEIN_1 | | | | | | | | |
| 500002 | GOOSEIN_2 | GOOSEIN_2 | | | | | | | | |
| 500003 | GOOSEIN_3 | GOOSEIN_3 | | | | | | | | |
| 500004 | GOOSEIN_4 | GOOSEIN_4 | | | | | | | | |
| 500005 | GOOSEIN_5 | GOOSEIN_5 | | | | | | | | |
| 500006 | GOOSEIN_6 | GOOSEIN_6 | | | | | | | | |
| 500007 | GOOSEIN_7 | GOOSEIN_7 | | | | | | | | |
| 500008 | GOOSEIN_8 | GOOSEIN_8 | | | | | | | | |
| 500009 | GOOSEIN_9 | GOOSEIN_9 | | | | | | | | |
| 500010 | GOOSEIN_10 | GOOSEIN_10 | | | | | | | | |
| 500011 | GOOSEIN_11 | GOOSEIN_11 | | | | | | | | |
| 500012 | GOOSEIN_12 | GOOSEIN_12 | | | | | | | | |
| 500013 | GOOSEIN_13 | GOOSEIN_13 | | | | | | | | |
| 500014 | GOOSEIN_14 | GOOSEIN_14 | | | | | | | | |
| 500015 | GOOSEIN_15 | GOOSEIN_15 | | | | | | | | |
| 500016 | GOOSEIN_16 | GOOSEIN_16 | | | | | | | | |
| 600001 | VIRT_DS_1 | VIRT_DS_1 (виртуальный сигнал) | | | | | | | | |
| 600002 | VIRT_DS_2 | VIRT_DS_2 (виртуальный сигнал) | | | | | | | | |
| 600003 | VIRT_DS_3 | VIRT_DS_3 (виртуальный сигнал) | | | | | | | | |
| 600004 | VIRT_DS_4 | VIRT_DS_4 (виртуальный сигнал) | | | | | | | | |
| 600005 | VIRT_DS_5 | VIRT_DS_5 (виртуальный сигнал) | | | | | | | | |
| 600006 | VIRT_DS_6 | VIRT_DS_6 (виртуальный сигнал) | | | | | | | | |
| 600007 | VIRT_DS_7 | VIRT_DS_7 (виртуальный сигнал) | | | | | | | | |
| 600008 | VIRT_DS_8 | VIRT_DS_8 (виртуальный сигнал) | | | | | | | | |
| 600009 | VIRT_DS_9 | VIRT_DS_9 (виртуальный сигнал) | | | | | | | | |
| 600010 | VIRT_DS_10 | VIRT_DS_10 (виртуальный сигнал) | | | | | | | | |
| 600011 | VIRT_DS_11 | VIRT_DS_11 (виртуальный сигнал) | | | | | | | | |
| 600012 | VIRT_DS_12 | VIRT_DS_12 (виртуальный сигнал) | | | | | | | | |
| 600013 | VIRT_DS_13 | VIRT_DS_13 (виртуальный сигнал) | | | | | | | | |
| 600014 | VIRT_DS_14 | VIRT_DS_14 (виртуальный сигнал) | | | | | | | | |
| 600015 | VIRT_DS_15 | VIRT_DS_15 (виртуальный сигнал) | | | | | | | | |

| № сигнала | Наименование сигнала на дисплее терминала и осциллограммах | Наименование сигнала в SMS и в регистраторе событий | Не использовать для регистрации | Не использовать для пуска осциллографа | Уставки по умолчанию | | | |
|-----------|--|---|---------------------------------|--|-------------------------|-------------------------|---------------------|----------------------|
| | | | | | Пуск осциллографа с 0/1 | Пуск осциллографа с 1/0 | Осциллографирование | Регистрация сигналов |
| 600016 | VIRT_DS_16 | VIRT_DS_16 (виртуальный сигнал) | | | | | | |
| 700004 | ОшибкиGOOSEвх | Ошибки входящих GOOSE | | | | | | √ |
| 700005 | Акт.SNTP2server | Активный SNTP2 server | | | | | | √ |
| 700006 | Готовность LAN1 | Готовность LAN1 | | | | | | √ |
| 700007 | Готовность LAN2 | Готовность LAN2 | | | | | | √ |
| 700008 | Использов.LAN1 | Использование LAN1 | | | | | | √ |
| 700009 | Использов.LAN2 | Использование LAN2 | | | | | | √ |
| 700010 | Местное управл. | Местное управление | | | | | | |
| 700011 | Реле 4 (БП) | Реле 4 БП | | | | | | |
| 700012 | Пуск ОМП | Пуск ОМП | | | | | √ | √ |
| 700013 | Готовность ОМП | Готовность данных ОМП | | | | | | √ |
| 700014 | Реле Срабат. | Реле "Срабатывание" | | | | | | √ |
| 700015 | Реле Неиспр. | Реле "Неисправность" | | | | | | √ |
| 700016 | Пуск осцилогр. | Пуск аварийного осциллографа | | √ | | | √ | √ |
| 900001 | Отключение | Отключение (светодиод) | | | | | | √ |
| 900002 | Срабатыв. ВЧЗ | Срабатывание ВЧЗ (светодиод) | | | | | | √ |
| 900003 | ВЧЗ на сигнал | Перевод ВЧЗ на сигнал (светодиод) | | | | | | √ |
| 900004 | НеиспЦепНапряж | Неисправность цепей напряжения (светодиод) | | | | | | √ |
| 900005 | Выв.неиспр.ПП | Вывод ВЧЗ при неисправности ПП (светодиод) | | | | | | √ |
| 900006 | Сигн.неиспр.ПП | Сигнализация неисправности ПП (светодиод) | | | | | | √ |
| 900007 | Запрет ВЧсигн. | Запрет пуска ВЧ (сигнал) (светодиод) | | | | | | √ |
| 900008 | Вызов | Вызов (светодиод) | | | | | | √ |
| 900009 | Светодиод 9 | Светодиод 9 (светодиод) | | | | | | √ |
| 900010 | Действие УРОВ | Действие УРОВ (светодиод) | | | | | | √ |
| 900011 | Ускор.приВкл.В | Ускорение при вкл.В (светодиод) | | | | | | √ |
| 900012 | Светодиод 12 | Светодиод 12 (светодиод) | | | | | | √ |
| 900013 | Светодиод 13 | Светодиод 13 (светодиод) | | | | | | √ |
| 900014 | Светодиод 14 | Светодиод 14 (светодиод) | | | | | | √ |
| 900015 | Светодиод 15 | Светодиод 15 (светодиод) | | | | | | √ |
| 900016 | Режим теста | Режим теста (светодиод) | | | | | | √ |
| 900017 | I ст. ДЗ(З) | I ст. ДЗ(З) (светодиод) | | | | | | √ |
| 900018 | Iст. ДЗ сигнал | I ст. ДЗ (сигнал) (светодиод) | | | | | | √ |
| 900019 | IIст. ДЗ | II ст. ДЗ (светодиод) | | | | | | √ |
| 900020 | III-Вст. ДЗ | III-V ст. ДЗ (светодиод) | | | | | | √ |
| 900021 | Iст. ТНЗНП | I ст. ТНЗНП (светодиод) | | | | | | √ |
| 900022 | IIст. ТНЗНП | II ст. ТНЗНП (светодиод) | | | | | | √ |
| 900023 | III-VIст. ТНЗНП | III-VI ст. ТНЗНП (светодиод) | | | | | | √ |
| 900024 | ТО | ТО (светодиод) | | | | | | √ |
| 900025 | ОУ ДЗ | ОУ ДЗ (светодиод) | | | | | | √ |
| 900026 | ОУ ТНЗНП | ОУ ТНЗНП (светодиод) | | | | | | √ |
| 900027 | Уск.при ВЧТО1 | Ускорение при приеме ВЧТО N1 (светодиод) | | | | | | √ |
| 900028 | Уск.при ВЧТО2 | Ускорение при приеме ВЧТО N2 (светодиод) | | | | | | √ |
| 900029 | Уск.при ВЧТО3 | Ускорение при приеме ВЧТО N3 (светодиод) | | | | | | √ |
| 900030 | Пуск ВЧТО N1 | Пуск ВЧТО N1 (светодиод) | | | | | | √ |
| 900031 | Пуск ВЧТО N2 | Пуск ВЧТО N2 (светодиод) | | | | | | √ |
| 900032 | Пуск ВЧТО N3 | Пуск ВЧТО N3 (светодиод) | | | | | | √ |
| 900033 | Светодиод 33 | Светодиод 33 (светодиод) | | | | | | √ |
| 900034 | Светодиод 34 | Светодиод 34 (светодиод) | | | | | | √ |
| 900035 | Светодиод 35 | Светодиод 35 (светодиод) | | | | | | √ |
| 900036 | Светодиод 36 | Светодиод 36 (светодиод) | | | | | | √ |
| 900037 | Светодиод 37 | Светодиод 37 (светодиод) | | | | | | √ |
| 900038 | Светодиод 38 | Светодиод 38 (светодиод) | | | | | | √ |

| № сигнала | Наименование сигнала на дисплее терминала и осциллограммах | Наименование сигнала в SMS и в регистраторе событий | Не использовать для регистрации | Не использовать для пуска осциллографа | Уставки по умолчанию | | | | | |
|-----------|--|---|---------------------------------|--|-------------------------|-------------------------|---------------------|----------------------|---|--|
| | | | | | Пуск осциллографа с 0/1 | Пуск осциллографа с 1/0 | Осциллографирование | Регистрация сигналов | | |
| 900039 | Светодиод 39 | Светодиод 39 (светодиод) | | | | | | | V | |
| 900040 | Светодиод 40 | Светодиод 40 (светодиод) | | | | | | | V | |
| 900041 | Светодиод 41 | Светодиод 41 (светодиод) | | | | | | | V | |
| 900042 | Светодиод 42 | Светодиод 42 (светодиод) | | | | | | | V | |
| 900043 | Светодиод 43 | Светодиод 43 (светодиод) | | | | | | | V | |
| 900044 | Светодиод 44 | Светодиод 44 (светодиод) | | | | | | | V | |
| 900045 | Светодиод 45 | Светодиод 45 (светодиод) | | | | | | | V | |
| 900046 | Светодиод 46 | Светодиод 46 (светодиод) | | | | | | | V | |
| 900047 | Светодиод 47 | Светодиод 47 (светодиод) | | | | | | | V | |
| 900048 | Светодиод 48 | Светодиод 48 (светодиод) | | | | | | | V | |
| 800001 | Эл.ключ 1 | Электронный ключ 1 (электронный ключ) | | | | | | | | |
| 800002 | Эл.ключ 2 | Электронный ключ 2 (электронный ключ) | | | | | | | | |
| 800003 | Эл.ключ 3 | Электронный ключ 3 (электронный ключ) | | | | | | | | |
| 800004 | Эл.ключ 4 | Электронный ключ 4 (электронный ключ) | | | | | | | | |
| 800005 | Эл.ключ 5 | Электронный ключ 5 (электронный ключ) | | | | | | | | |
| 800006 | Эл.ключ 6 | Электронный ключ 6 (электронный ключ) | | | | | | | | |
| 800007 | Эл.ключ 7 | Электронный ключ 7 (электронный ключ) | | | | | | | | |
| 800008 | Эл.ключ 8 | Электронный ключ 8 (электронный ключ) | | | | | | | | |
| 800009 | Эл.ключ 9 | Электронный ключ 9 (электронный ключ) | | | | | | | | |
| 800010 | Эл.ключ 10 | Электронный ключ 10 (электронный ключ) | | | | | | | | |
| 800011 | Эл.ключ 11 | Электронный ключ 11 (электронный ключ) | | | | | | | | |
| 800012 | Эл.ключ 12 | Электронный ключ 12 (электронный ключ) | | | | | | | | |
| 800013 | Эл.ключ 13 | Электронный ключ 13 (электронный ключ) | | | | | | | | |
| 800014 | Эл.ключ 14 | Электронный ключ 14 (электронный ключ) | | | | | | | | |
| 800015 | Эл.ключ 15 | Электронный ключ 15 (электронный ключ) | | | | | | | | |
| 800016 | Эл.ключ 16 | Электронный ключ 16 (электронный ключ) | | | | | | | | |
| 800101 | Эл.кнопка SB1 | Электронная кнопка SB1 (электронный ключ) | | | | | | | | |
| 800102 | Эл.кнопка SB2 | Электронная кнопка SB2 (электронный ключ) | | | | | | | | |
| 800103 | Эл.кнопка SB3 | Электронная кнопка SB3 (электронный ключ) | | | | | | | | |
| 800104 | Эл.кнопка SB4 | Электронная кнопка SB4 (электронный ключ) | | | | | | | | |

Во избежание переполнения базы данных регистратора и базы данных аварийных осциллограмм, сигналы, отмеченные «V» в соответствующих графах, не выводить на регистрацию дискретных сигналов и не осуществлять от этих сигналов пуск аварийного осциллографа.

Выводить на аварийное осциллографирование можно до 128 сигналов из приведенных в таблицах К.1 – К.3 без ограничений.

Обозначения и сокращения



Внимание (важно)



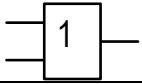
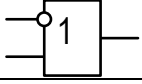
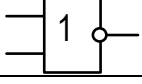
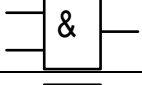
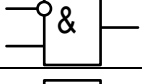
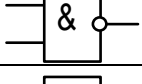
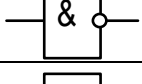
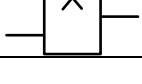

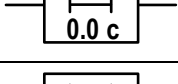
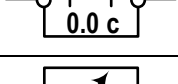
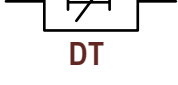

Информация

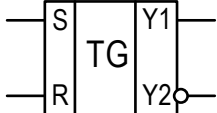
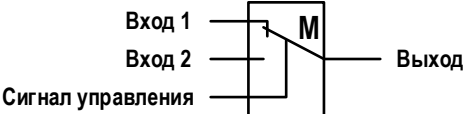
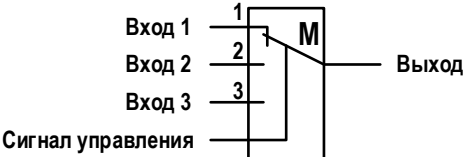

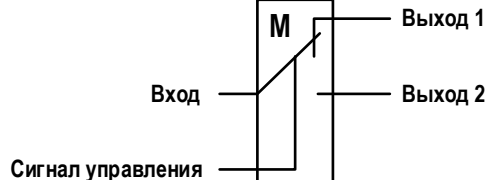
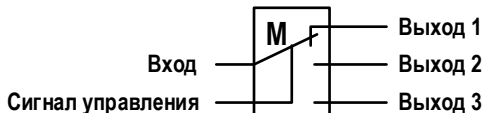
Принятые сокращения

| | |
|--------------|--|
| АПВ | автоматическое повторное включение |
| АПК | аппаратура проверки ВЧ канала |
| АЦП | аналого-цифровой преобразователь |
| БК | блокировка при качаниях |
| БНН | устройство блокировки при неисправностях в цепях напряжения |
| БТ | реле максимального тока, реагирующее на средний из трех фазных токов |
| БТН | бросок тока намагничивания |
| В1, В2 | выключатели 1, 2 |
| ВЗ | внешние защиты |
| ВЛ | воздушная линия электропередачи |
| ВЧ | высокая частота |
| ВЧБ | высокочастотная блокировка |
| ВЧС | высокочастотный сигнал |
| ВЧТО | высокочастотная аппаратура передачи команд |
| ДЗШ | дифференциальная защита шин |
| ДФЗ | дифференциально-фазная защита линии |
| ДЗ | дистанционная защита линии |
| ДС | дискретный сигнал |
| ЗНФР | защита от неполнофазного режима |
| ИО | измерительный орган (реагирует на две подведенные величины) |
| КЗ | короткое замыкание |
| КСЗ | комплект ступенчатых защит |
| ЛЭП | линия электропередачи |
| МППЧ | магнитное поле промышленной частоты |
| МТЗ | максимальная токовая защита |
| НВЧЗ | направленная высокочастотная защита линии |
| НКУ | низковольтное комплектное устройство |
| ОАПВ | однофазное автоматическое повторное включение |
| ОЛ | опробование линии напряжением |
| ОМ | орган манипуляции |
| ОМП | определение расстояния до места повреждения |
| ОСФ | орган сравнения фаз |
| ОТФ | отключение трех фаз |
| ПА | противоаварийная автоматика |
| ПК | персональный компьютер |
| ПО | пусковой орган (реагирует на одну подведенную величину) |
| ПП | приемопередатчик |
| РЗ | резервные защиты |
| РЗА | релейная защита и автоматика |
| РНМПП | реле направления мощности прямой последовательности |
| РНМОП | реле направления мощности обратной последовательности |
| РНМНП | реле направления мощности нулевой последовательности |
| РННП | реле напряжения нулевой последовательности |
| РПВ (КQC) | реле положения «Включено» выключателя |
| РПО (KQT) | реле положения «Отключено» выключателя |
| РТНП | реле тока нулевой последовательности |

| | |
|----------|---|
| ТАПВ | трехфазное автоматическое повторное включение |
| ТЗ | токовая защита линии |
| ТЗП | токовая защита при перегрузке по току |
| ТНЗНП | токовая направленная защита нулевой последовательности |
| ТН | измерительный трансформатор напряжения |
| ТО | токовая отсечка |
| ТТ | измерительный трансформатор тока |
| УРОВ | устройство резервирования отказа выключателя |
| ХС | характеристика срабатывания |
| ЦС | центральная сигнализация |
| ШК | штепсель контрольный |
| ШОН | шкаф отбора напряжения на линии |
| ЭМО1 (2) | электромагнит отключения первый (второй) |
| GOOSE | Generic Object Substation Events – непосредственный обмен данными через Ether-net (МЭК 61850 GOOSE) |
| MAC | Media Access Control |
| SNTP | Simple Network Time Protocol |

В функциональных схемах используется следующая символика:

| Элемент схемы | Функциональное назначение |
|---|--|
| Наименование ПО (ИО) | Пусковой (измерительный) орган |
| Наименование сигнала | Внутренний логический сигнал устройства (входной) |
| Наименование сигнала | Внутренний логический сигнал устройства (выходной) |
| Наименование сигнала | Конфигурируемый сигнал (входной) |
| Наименование сигнала | Конфигурируемый сигнал переключателя SA (входной) |
| 000000 | Идентификатор дискретного сигнала |
| 000000 | Идентификатор функции |
|  | Логический элемент OR («ИЛИ») |
|  | Логический элемент OR («ИЛИ») с инверсным входом |
|  | Логический элемент OR («ИЛИ») с инверсным выходом |
|  | Логический элемент AND («И») |
|  | Логический элемент AND («И») с инверсным входом |
|  | Логический элемент AND («И») с инверсным выходом |
|  | Логический элемент инверсии сигнала |
|  | Логический элемент XOR (исключающий «ИЛИ») |
|  | Программная накладка |
|  | Нерегулируемая выдержка времени на срабатывание |
|  | Нерегулируемая выдержка времени на возврат |
|  | Регулируемая выдержка времени на срабатывание |
|  | Регулируемая выдержка времени на возврат |

| Элемент схемы | Функциональное назначение |
|---|---|
|  | <p>RS – триггер S – входной сигнал, R – вход сброса, Y1 – выходной сигнал, Y2 – инверсный выходной сигнал</p> |
|  | <p>Программный переключатель (два входа и один выход)</p> |
|  | <p>Программный переключатель (три входа и один выход)</p> |
|  | <p>Программный переключатель (четыре входа и один выход)</p> |
|  | <p>Программный переключатель (один вход и два выхода)</p> |
|  | <p>Программный переключатель (один вход и три выхода)</p> |

В списке дискретных сигналов используются следующие типы идентификаторов:

| Идентификаторы | Функциональное назначение |
|----------------|--|
| 001XXX | Аналоговые входы, Текущие величины |
| 002XXX | Дискретные входы |
| 003XXX | Реле |
| 010XXX | ИО сопротивления |
| 011XXX | ИО мощности |
| 012XXX | ПО тока |
| 013XXX | ПО по приращению токов |
| 014XXX | ПО минимального напряжения |
| 015XXX | ПО максимального напряжения |
| 050XXX | ТТ, ТН, Перв.схема Параметры линии |
| 102XXX | ВЧЗ (Общее для ДФЗ, НВЧЗ, ВЧБ) |
| 103XXX | ДФЗ |
| 104XXX | НВЧЗ |
| 105XXX | ВЧБ |
| 106XXX | ДЗ |
| 107XXX | БК |
| 108XXX | ТНЗНП |
| 109XXX | ТО |
| 111XXX | УРОВ |
| 112XXX | МТЗ |
| 113XXX | ТЗП |
| 114XXX | АУВ |
| 116XXX | ЗНФР |
| 150XXX | Отключение |
| 151XXX | Запрет АПВ |
| 152XXX | ОАПВ |
| 153XXX | Дополнительные переключатели |
| 154XXX | Дополнительные программные накладки |
| 155XXX | Дополнительные выдержки времени |
| 156XXX | Регистрация SA |
| 159XXX | ОМП |
| 160XXX | Состояние SA, Конфигурирование |
| 161XXX | Осциллограф |
| 162XXX | Регистратор |
| 163XXX | Программируемая логика |
| 165XXX | Режим теста |
| 200XXX | Служебные параметры |
| 201XXX | Настройка связи |
| 202XXX | Измерения |
| 203XXX | Установка времени |
| 204XXX | GOOSE |
| 205XXX | Заводские настройки |
| 206XXX | Тестирование |
| 207XXX | Запись уставок |
| 208XXX | Аварийная сигнализация |
| 209XXX | GOOSE |
| 300XXX | Логический "0", "1", Режим теста , Сигнал "Срабатывание", Сигнал "Неисправность" |
| 500XXX | Прием GOOSE |
| 550XXX | Передача GOOSE |
| 600XXX | Виртуальные сигналы |
| 700XXX | Служебный блок |
| 800XXX | Электронные ключи |
| 900XXX | Светодиоды |

1

2

3

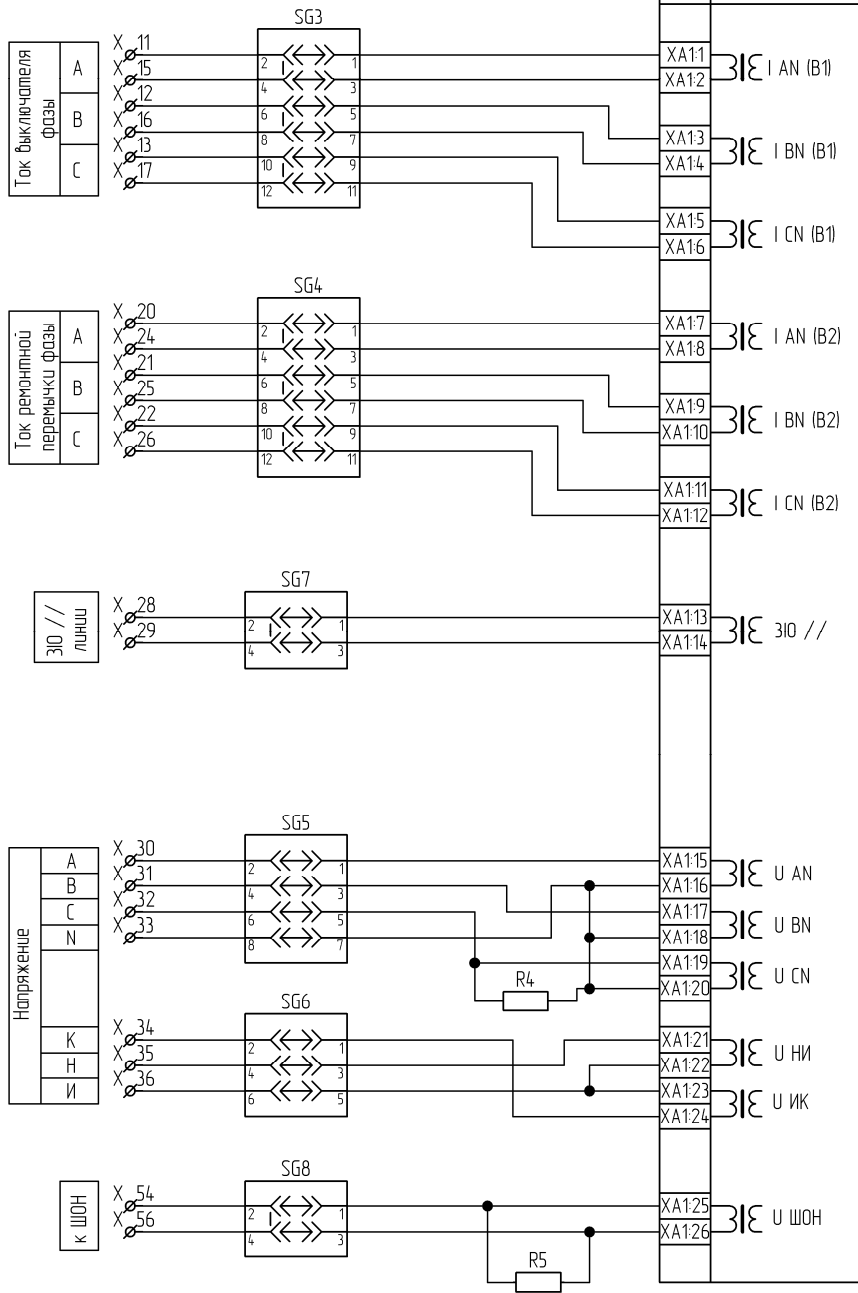
4

ЭКРА.656453.86733/

Цепи переменного I и U

E2

632704 207



SG3 "ТОК ВЫКЛЮЧАТЕЛЯ"
 SG4 "ТОК РЕМОНТНОЙ ПЕРЕМЫЧКИ"
 SG5 "НАПРЯЖЕНИЕ ОТ "ЗВЕЗДЫ" TN"
 SG6 "НАПРЯЖЕНИЕ ОТ "ТРЕУГОЛЬНИКА" TN"
 SG7 "ТОК ЭЮ ПАРАЛЛЕЛЬНОЙ ЛИНИИ"
 SG8 "НАПРЯЖЕНИЕ НА ЛИНИИ ОТ ШОН"

Перв. примен. ЭКРА.656453.867
 Справ. №

Подп. и дата
 Инв. № дубл.
 Взам. инв. №

| | | | | |
|--------------|------|-------------|-------|------------|
| Подп. и дата | | | | |
| Изм. | Лист | № документа | Подп. | Дата |
| Разраб. | | Соловьев | | 12.01.2021 |
| Проб. | | Щукин | | 12.01.2021 |
| Т. контр. | | - | | |
| И. контр. | | Батракова | | |
| Учв. | | Донч | | |

Типовая

ЭКРА.656453.86733/

Шкаф ШЭ2607 088

Лист 1 / Листов 9

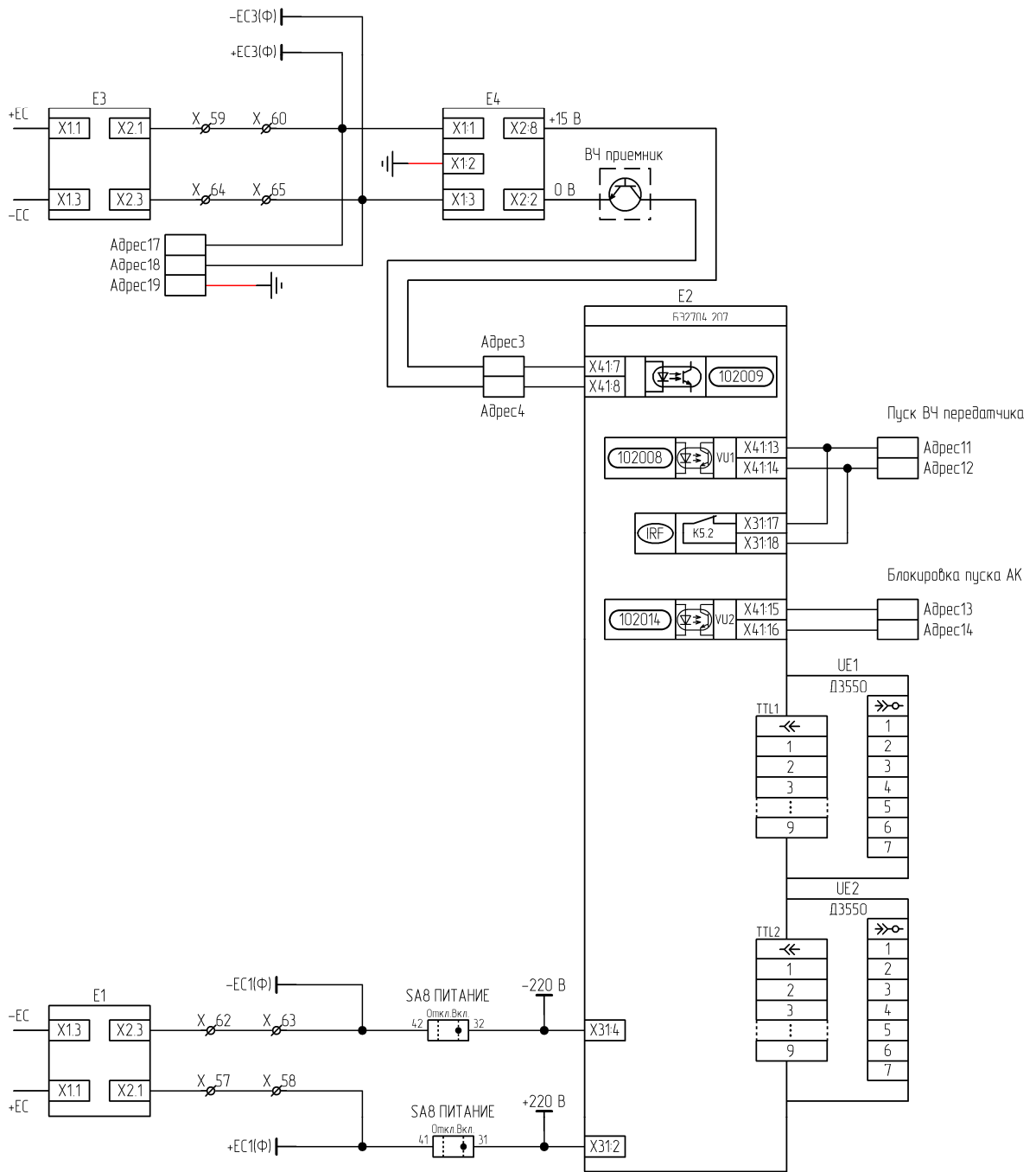
Масса

Масштаб

ООО НПП "ЭКРА"

ЭКРА.656453.86733/

Цепи ПП. Цепи оперативного постоянного тока



Адрес21 — X_241
 Адрес22 — X_242 Осциллограф "Ток УМ"

Адрес23 — X_243
 Адрес24 — X_244 Осциллограф "Прием ВЧ"

| |
|--------------|
| Подп. и дата |
| Инв. № дудл. |
| Взам. инв. № |
| Подп. и дата |
| Инв. № подл. |

| | | | | |
|------|------|----------|-------|------|
| Изм. | Лист | № докум. | Подп. | Дата |
|------|------|----------|-------|------|

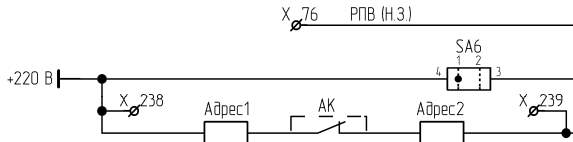
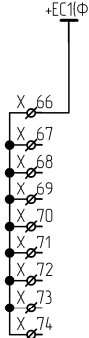
ЭКРА.656453.86733/

ЭКРА.656453.86733/

Цепи оперативного постоянного тока

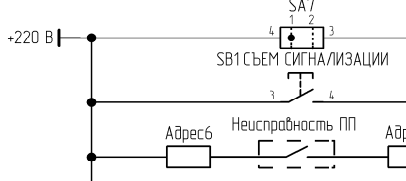
E2

БЗ2704.207



X_77 Запрет пуска В4 от В3

X_78 Запрет пуска В4 от УРОВ



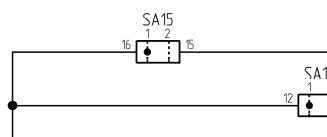
X_81 Пуск УРОВ от ДЗШ

X_82 Пуск УРОВ от В3

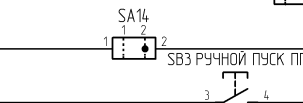
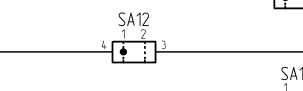
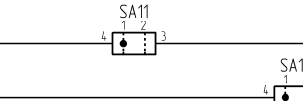
X_84 Прием ВЧТО №1

X_85 Прием ВЧТО №2

X_86 Прием ВЧТО №3



X_87 РПО



| | | |
|-------|----|--------|
| X11 | 1 | 002001 |
| X12 | 2 | 002002 |
| X13 | 3 | 002003 |
| X14 | 4 | 002004 |
| X15 | 5 | 002005 |
| X16 | 6 | 002006 |
| X17 | 7 | 002007 |
| X18 | 8 | 002008 |
| X19 | 9 | 002009 |
| X110 | 10 | 002010 |
| X111 | 11 | 002011 |
| X112 | 12 | 002012 |
| X113 | 13 | 002013 |
| X114 | 14 | 002014 |
| X115 | 15 | 002015 |
| X116 | 16 | 002016 |
| X2-1 | 17 | 002017 |
| X2-2 | 18 | 002018 |
| X2-3 | 19 | 002019 |
| X2-4 | 20 | 002020 |
| X2-5 | 21 | 002021 |
| X2-6 | 22 | 002022 |
| X2-7 | 23 | 002023 |
| X2-8 | 24 | 002024 |
| X2-9 | 25 | 002025 |
| X2-10 | 26 | 002026 |
| X2-11 | 27 | 002027 |
| X2-12 | 28 | 002028 |
| X2-13 | 29 | 002029 |
| X2-14 | 30 | 002030 |
| X2-15 | 31 | 002031 |
| X2-16 | 32 | 002032 |

| | |
|-----------------------------|---------------|
| SA4 АПК | SA5 ВЧ ЗАЩИТА |
| SA6 УРОВ | 1 - СИГНАЛ |
| SA7 ТЕРМИНАЛ | 2 - ВЫВОД |
| SA9 ВЫВОДИМЫЕ СТ.ТНЗНП | 3 - РАБОТА |
| SA10 ДЗ | |
| SA11 ТНЗНП | |
| SA12 ТО | |
| SA13 ОУ ДЗ | |
| SA14 ОУ ТНЗНП | |
| SA15 ОТКЛЮЧЕНИЕ ВЫКЛЮЧАТЕЛЯ | |
| SA17 ПЧСК ЧРПВ | |
| 1 - ВЫВОД | |
| 2 - РАБОТА | |

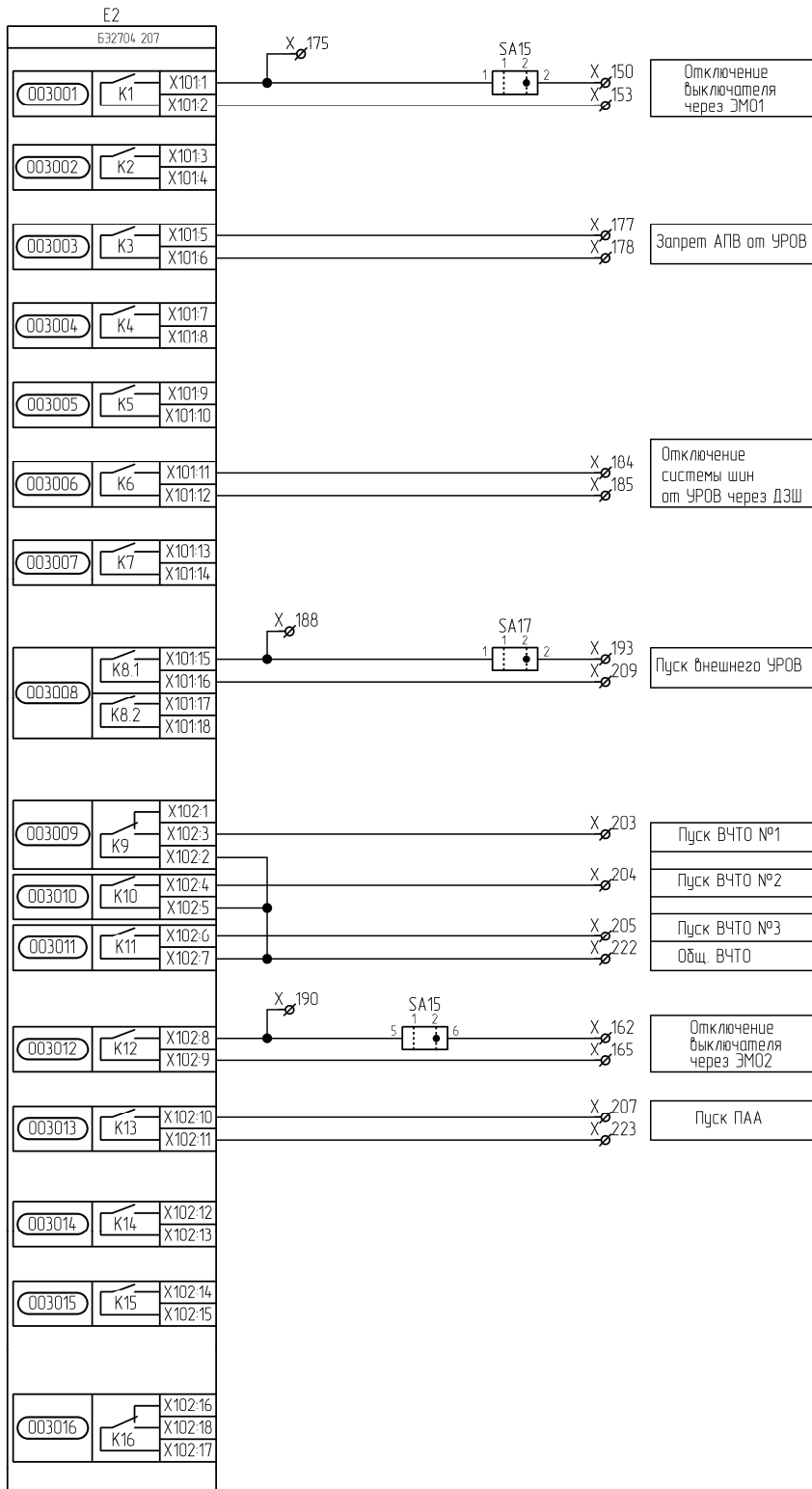
| | |
|--------------|--------------|
| Инд. № подл. | Подп. и дата |
| Взам. инд. № | Инд. № дубл. |
| Подп. и дата | |
| Инд. № подл. | |

| | | | | |
|------|------|----------|-------|------|
| Изм. | Лист | № докум. | Подп. | Дата |
|------|------|----------|-------|------|

ЭКРА.656453.86733/

ЭКРА.656453.86733/

Выходные цепи



SA15 ОТКЛЮЧЕНИЕ ВЫКЛЮЧАТЕЛЯ
SA17 ПУСК УРОВ
1 - ВЫВОД
2 - РАБОТА

| | |
|--------------|--------------|
| Инд. № подл. | Подп. и дата |
| Взам. инд. № | Инд. № дудл. |
| Подп. и дата | Взам. инд. № |
| Изм. | Лист |
| № докум. | Подп. |
| Дата | Дата |

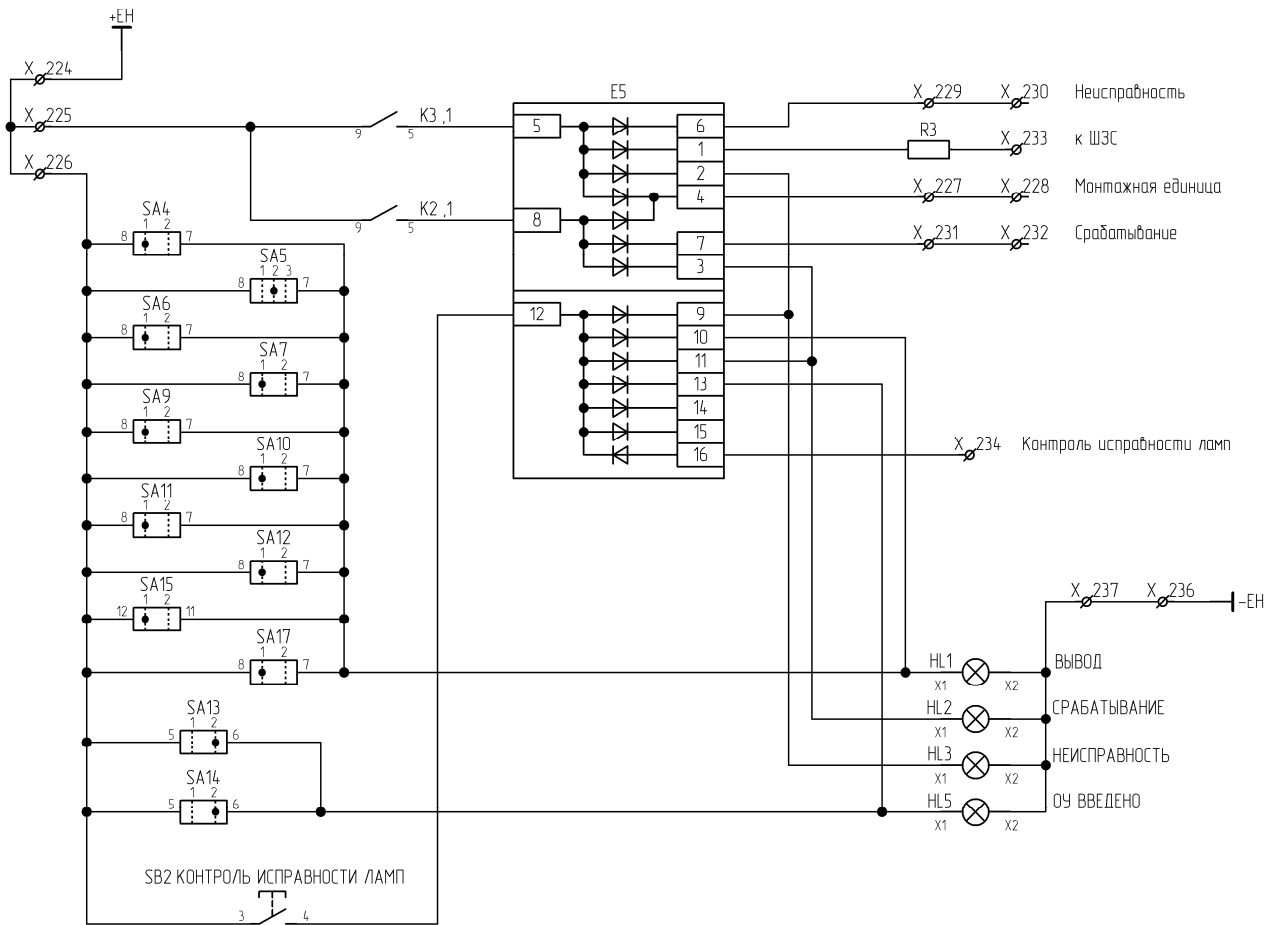
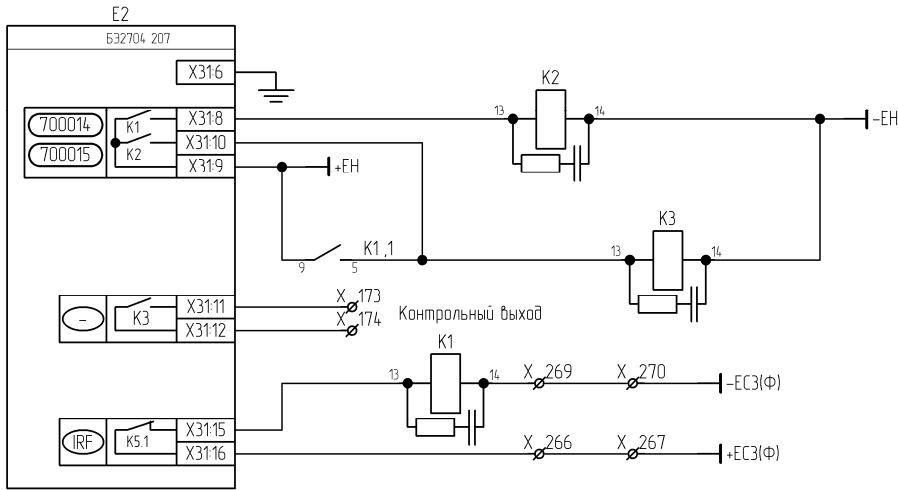
ЭКРА.656453.86733/

Лист

4

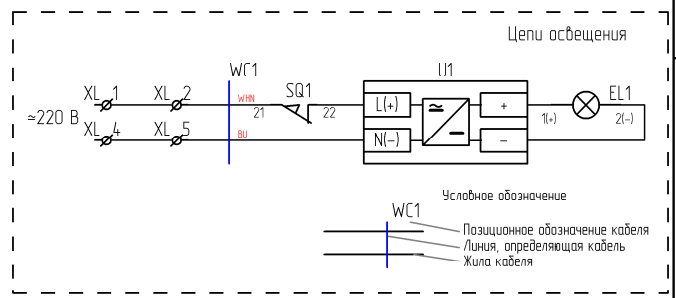
ЭКРА.656453.86733/

Цепи сигнализации



| | | | |
|--------------|---------------|--------------|--------------|
| Инд. № подл. | Взаим. инд. № | Инд. № дубл. | Подп. и дата |
| | | | |

- | | |
|-----------------------------|---------------|
| SA4 АПК | SA5 ВЧ ЗАЩИТА |
| SA6 УРОВ | 1 - СИГНАЛ |
| SA7 ТЕРМИНАЛ | 2 - ВЫВОД |
| SA9 ВЫВОДИМЫЕ СТ. ТНЗНП | 3 - РАБОТА |
| SA10 ДЗ | |
| SA11 ТНЗНП | |
| SA12 ТО | |
| SA13 ОУ ДЗ | |
| SA14 ОУ ТНЗНП | |
| SA15 ОТКЛЮЧЕНИЕ ВЫКЛЮЧАТЕЛЯ | |
| SA17 ПУСК УРОВ | |
| 1 - ВЫВОД | |
| 2 - РАБОТА | |

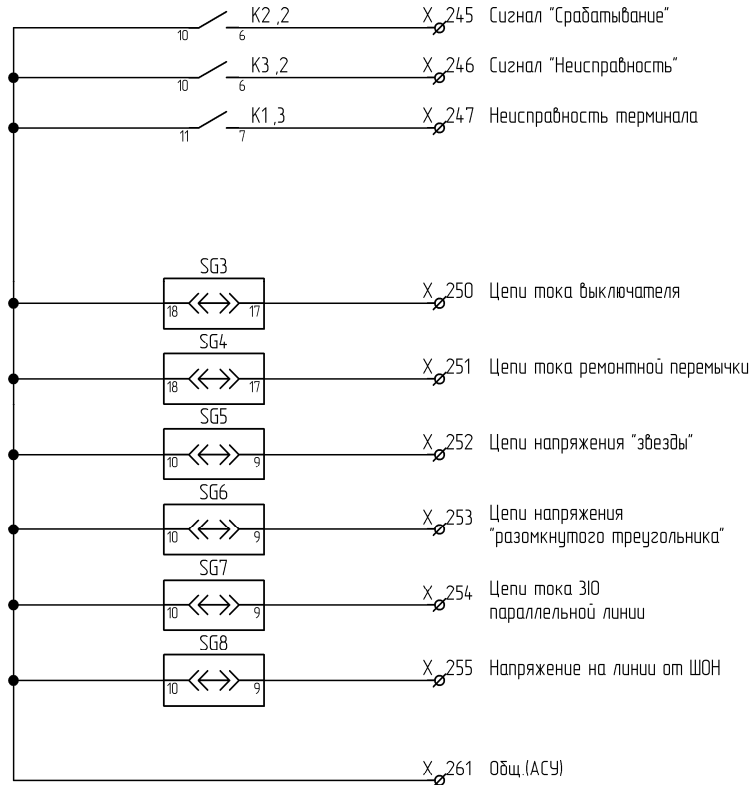


| | | | | |
|------|------|----------|-------|------|
| Изм. | Лист | № докум. | Подп. | Дата |
| | | | | |

ЭКРА.656453.86733/

ЭКРА.656453.86733/

Цепи АСУ



SG3 "ТОК ВЫКЛЮЧАТЕЛЯ"
 SG4 "ТОК РЕМОНТНОЙ ПЕРЕМОЧКИ"
 SG5 "НАПРЯЖЕНИЕ ОТ "ЗВЕЗДЫ" ТН"
 SG6 "НАПРЯЖЕНИЕ ОТ "ТРЕУГОЛЬНИКА" ТН"
 SG7 "ТОК ЗИО ПАРАЛЛЕЛЬНОЙ ЛИНИИ"
 SG8 "НАПРЯЖЕНИЕ НА ЛИНИИ ОТ ШОН"

| |
|--------------|
| Подп. и дата |
| Инв. № дудл. |
| Взам. инв. № |
| Подп. и дата |
| Инв. № подл. |

| | | | | |
|------|------|----------|-------|------|
| Изм. | Лист | № докум. | Подп. | Дата |
| | | | | |

ЭКРА.656453.86733/

ЭКРА.656453.86733/

Дополнительные переключатели

ДОПОЛНИТЕЛЬНЫЕ ПЕРЕКЛЮЧАТЕЛИ

| ВИД | НАИМЕНОВАНИЕ | СОСТОЯНИЕ | ТИП |
|-----|--|--|-------------------------|
| | СА ГРУППА УСТАВОК | 1 - 1 2 - 2 3 - 3 4 - 4 | Elkey CS10-02.317FU9.10 |
| | СА ГРУППА УСТАВОК | 1 - 1 5 - 5 2 - 2 6 - 6 3 - 3 7 - 7 4 - 4 8 - 8 | Elkey CS10-03.323FU4.15 |
| | СА УСКОРЕНИЕ ОТ ЗАЩИТ ПАРАЛЛЕЛЬНОЙ ЛИНИИ | 1 - ВЫВЕДЕН ШСВ 2 - ВЫВЕДЕНО 3 - В РАБОТЕ ШСВ | Elkey CS10-03.316FU9.09 |
| | СА МТЗ | 1 - ВЫВОД 2 - РАБОТА | Elkey CS10-02.003FU9.07 |
| | СА ТЗП | 1 - ВЫВОД 2 - РАБОТА | Elkey CS10-02.003FU9.07 |
| | СА ТНЗП ДВОЙНОЙ ЧУВСТВИТЕЛЬНОСТИ | 1 - ПАРАЛЛЕЛЬНАЯ ЛИНИЯ ВКЛЮЧЕНА 2 - ПАРАЛЛЕЛЬНАЯ ЛИНИЯ ОТКЛЮЧЕНА 3 - АВТОМАТИЧЕСКОЕ ПЕРЕКЛЮЧЕНИЕ УСТАВОК | Elkey CS10-03.316FU9.09 |

Подп. и дата

Инв. № дубл.

Взам. инв. №

Подп. и дата

Инв. № подл.

Изм. Лист № докум. Подп. Дата

ЭКРА.656453.86733/

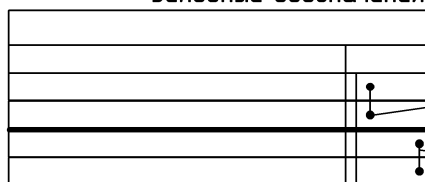
Лист

7

Левый клеммник внутренний

| Цепь | | Цепь | |
|-----------------------------|----|--------------------------------------|----|
| Цепи переменного тока | | X | |
| IA (H) | 11 | | 71 |
| IB (H) | 12 | | 72 |
| IC (H) | 13 | | 73 |
| | 14 | | 74 |
| IA (K) | 15 | РПВ (Вход №1 :X1) | 75 |
| IB (K) | 16 | Запрет пуска ВЧ от ВЗ (Вход №4 :X1) | 76 |
| IC (K) | 17 | Запрет пуска ВЧ от УРОВ (Вход №5:X1) | 77 |
| IA РП (H) | 20 | Пуск УРОВ от ДЗШ (Вход №11 :X2) | 81 |
| IB РП (H) | 21 | Пуск УРОВ от ВЗ (Вход №12 :X2) | 82 |
| IC РП (H) | 22 | Прием ВЧТО №1 (Вход №18 :X3) | 84 |
| IA РП (K) | 24 | Прием ВЧТО №2 (Вход №19 :X3) | 85 |
| IB РП (K) | 25 | Прием ВЧТО №3 (Вход №20 :X3) | 86 |
| IC РП (K) | 26 | РПО (Вход №25 :X4) | 87 |
| | 27 | Цепи освещения | XL |
| ЗЮ // линии (H) | 28 | | 1 |
| ЗЮ // линии (K) | 29 | | 2 |
| Цепи переменного напряжения | | X | |
| UA | 30 | | 3 |
| UB | 31 | | 4 |
| UC | 32 | | 5 |
| UN | 33 | | |
| UK | 34 | | |
| UH | 35 | | |
| UI | 36 | | |
| | 53 | | |
| ШОН | 54 | | |
| | 55 | | |
| ШОН | 56 | | |
| Цепи постоянного тока | | X | |
| +ЕС1(Ф) | 57 | | |
| | 58 | | |
| +ЕС3(Ф) | 59 | | |
| | 60 | | |
| | 61 | | |
| -ЕС1(Ф) | 62 | | |
| | 63 | | |
| -ЕС3(Ф) | 64 | | |
| | 65 | | |
| Цепи внешние | | X | |
| +220 В | 66 | | |
| | 67 | | |
| | 68 | | |
| | 69 | | |
| | 70 | | |

Условные обозначения



Маркировка клеммника

Клемма проходная

Клемма измерительная

Мостик соединительный (установка со стороны внутреннего монтажа)

Разделительная пластина / Держатель защитного профиля

Мостик соединительный (установка со стороны внешнего монтажа)

| | |
|--------------|--|
| Подп. и дата | |
| Инв. № дубл. | |
| Взам. инв. № | |
| Подп. и дата | |
| Инв. № подл. | |

| | | | | |
|------|------|----------|-------|------|
| Изм. | Лист | № докум. | Подп. | Дата |
| | | | | |

ЭКРА.656453.86733/ _____

Лист

8

Правый клеммник внутренний

| Цепь | | | |
|-----------------------------------|-----|-------------------------|-----|
| Цепи отключения | | X | |
| Отключение через ЭМО1 | 150 | Цепи регистрации в АСУ | X |
| | 152 | Сигнал "Срабатывание" | 245 |
| Отключение через ЭМО1 | 153 | Сигнал "Неисправность" | 246 |
| | 161 | Неисправность терминала | 247 |
| Отключение через ЭМО2 | 162 | SG3 | 250 |
| | 164 | SG4 | 251 |
| Отключение через ЭМО2 | 165 | SG5 | 252 |
| Цепи выходные | | X | |
| Контрольный выход | 173 | SG6 | 253 |
| Контрольный выход | 174 | SG7 | 254 |
| Реле К1 | 175 | SG8 | 255 |
| Запрет АПВ от УРОВ | 177 | Общ. | 261 |
| Запрет АПВ от УРОВ | 178 | Цепи сигнализации | X |
| Откл. сис. шин от УРОВ через ДЗШ | 184 | | 266 |
| Откл. сис. шин от УРОВ через ДЗШ | 185 | +ЕСЗ(Ф) | 267 |
| Реле К8.1 | 188 | | 268 |
| Реле К12 | 190 | | 269 |
| Пуск внешнего УРОВ | 193 | -ЕСЗ(Ф) | 270 |
| Пуск ВЧТО №1 | 203 | | |
| Пуск ВЧТО №2 | 204 | | |
| Пуск ВЧТО №3 | 205 | | |
| Пуск ПАА | 207 | | |
| | 208 | | |
| Пуск внешнего УРОВ | 209 | | |
| Общ. ВЧТО | 222 | | |
| Пуск ПАА | 223 | | |
| Цепи сигнализации | | X | |
| +ЕН | 224 | | |
| | 225 | | |
| | 226 | | |
| Монтажная единица | 227 | | |
| | 228 | | |
| Неисправность | 229 | | |
| | 230 | | |
| Срабатывание | 231 | | |
| | 232 | | |
| к ШЭС | 233 | | |
| Контроль исправности ламп | 234 | | |
| | 235 | | |
| -ЕН | 236 | | |
| | 237 | | |
| Цепи ПП | | X | |
| Контакт АК (Адрес 1) | 238 | | |
| Контакт АК (Адрес 2) | 239 | | |
| | 240 | | |
| Осциллограф "Так УМ" (Адрес 21) | 241 | | |
| Осциллограф "Так УМ" (Адрес 22) | 242 | | |
| Осциллограф "Прием ВЧ" (Адрес 23) | 243 | | |
| Осциллограф "Прием ВЧ" (Адрес 24) | 244 | | |

Подп. и дата

Инв. № дубл.

Взам. инв. №

Подп. и дата

Инв. № подл.

Изм. Лист № докум. Подп. Дата

ЭКРА.656453.86733/_____

Лист

9

| | | 1 | 2 | 3 | 4 | | | | | |
|---------------|--|---------------------------|--|-------------|--------------------------------|------|-------------------------------|--------|---|---|
| Перв. примен. | ЭКРА.656453.867 | Поз. обозначение | Наименование | Кол. | Примечание | | | | | |
| | | Справ. № | | A1 | Приемопередатчик | 1 | в комплект поставки не входит | | | |
| E2 | Терминал БЭ2704 207XXX (016-031) | | | 1 | | | | | | |
| E4 | Блок вспомогательный П1500 | | | 1 | | | | | | |
| E5 | Блок диодно-резисторный ЭКРА 687272.001-35 | | | 1 | | | | | | |
| EL1 | Светильник линейный LED-5W-24VDC-2 УХЛ3.1 ЭКРА.676255.002-03 | | | 1 | | | | | | |
| HL1, HL2 | Арматура светосигнальная CL2-520Y №1SFA619403R5203 ABB | | | 2 | | | | | | |
| HL3 | Арматура светосигнальная CL2-520R №1SFA619403R5201 ABB | | | 1 | | | | | | |
| HL5 | Арматура светосигнальная CL2-520G №1SFA619403R5202 ABB | | | 1 | | | | | | |
| Подп. и дата | | | | K1-K3 | Реле PT570220-PT900009 Schrack | 3 | | | | |
| | | | | K1-K3 | Клипса PT28800 Schrack | 3 | | | | |
| | | K1-K3 | Колодка PT7874P Schrack | 3 | | | | | | |
| | | K1-K3 | Модуль RC PTMU0730 Schrack | 3 | | | | | | |
| Инв. № дубл. | | R3 | Резистор С5-35В-50-3,9 кОм, 10 % ОЖ0.467.551ТУ | 1 | | | | | | |
| | | R4 | Резистор С5-35В-16-15 кОм, 10 % ОЖ0.467.551 ТУ | 1 | | | | | | |
| | | R5 | Резистор С5-35В-16-68 Ом, 10 % ОЖ0.467.551ТУ | 1 | | | | | | |
| Взам. инв. № | | SA4, SA6, SA7, SA9-SA14 | Переключатель CS 10-02.003FU9.07 Elkey | 9 | | | | | | |
| | | Типовая | | | | | | | | |
| Подп. и дата | | ЭКРА.656453.867ПЭЗ/ _____ | | | | | | | | |
| | | Изм. | Лист | № документа | Подп. | Дата | | | | |
| Инв. № подл. | | Разраб. | Соловьев | | 12.01.2021 | Лит. | Лист | Листов | | |
| | | Пров. | Щукин | | 12.01.2021 | | | | A | 1 |
| | | Т. контр. | - | | | | 000 НПП "ЭКРА" | | | |
| | | Н. контр. | Батракова | | | | | | | |
| Утв. | Дони | | | | | | | | | |
| | | | | | Шкаф ШЭ2607 088 | | | | | |
| | | | | | Перечень элементов | | | | | |

| 1 | 2 | 3 | 4 |
|---|---|------|--------------------|
| Поз. обозначение | Наименование | Кол. | Примечание |
| SA5 | Переключатель CS 10-03.316FU9.09 Elkey | 1 | |
| SA8 | Переключатель A204S-2E20 blank DECA | 1 | |
| SA15, SA17 | Переключатель CS 10-04.003FU9.07 Elkey | 2 | |
| SB1 | Выключатель A204B-M1E10R DECA | 1 | |
| SB2, SB3 | Выключатель A204B-M1E10B DECA | 2 | |
| SG3, SG4 | Колодка контрольная FAME 6/8+1 №3074104 Phoenix Contact | 2 | Блок испытательный |
| SG3, SG4 | Крышка рабочая FAME-WP 8+1 №3074122 Phoenix Contact | 2 | |
| SG3, SG4, SG7, SG8 | Переемычка FBS 2-8 №3030284 Phoenix Contact | 8 | |
| SG5-SG8 | Колодка контрольная FAME 6/4+1 №3074100 Phoenix Contact | 4 | Блок испытательный |
| SG5-SG8 | Крышка рабочая FAME-WP 4+1 №3074120 Phoenix Contact | 4 | |
| SQ1 | Выключатель концевой KB B2 S02 Lovato | 1 | |
| U1 | Источник питания Step-PS/1AC/24DC/0,75 №2868635 Phoenix Contact | 1 | |
| UE1, UE2 | Блок преобразователей сигналов Д3550 | 2 | |
| X-11-X-17, X-20-X-22, X-24-X-36, X-53-X-56 | Клемма гибридная PTU 6-T-P №3209530 Phoenix Contact | 27 | |
| X-57-X-78, X-81, X-82, X-84-X-87, X-150, X-152, X-153, X-161, X-162, X-164, X-165, X-173-X-175, X-177, X-178, X-184, X-185, X-188, X-190, X-193, X-203-X-205, X-207-X-209, X-222-X-247, X-250-X-255, X-260, X-261, X-266-X-270, XL-1-XL-5 | Клемма гибридная PTU 4-MT-P №3209532 Phoenix Contact | 95 | |

| | |
|--------------|--|
| Подп. и дата | |
| Инв. № дубл. | |
| Взам. инв. № | |
| Подп. и дата | |
| Инв. № подл. | |

| | | | | | | |
|------|------|----------|-------|------|---------------------------|------|
| Изм. | Лист | № докум. | Подп. | Дата | ЭКРА.656453.867ПЭЗ/ _____ | Лист |
| | | | | | | 2 |